



alloynn.com

Сварочный
аппарат

МС-400^{TR}



**РУКОВОДСТВО
ПО ЭКСПЛУАТАЦИИ**



ПРОИЗВЕДЕНО
В РОССИИ

СОДЕРЖАНИЕ

Раздел 1. Правила техники безопасности	4
Раздел 2. Назначение и технические характеристики	15
Раздел 3. Принцип работы и возможности аппарата	17
Раздел 4. Органы управления аппарата	24
Раздел 5. Подготовка к работе	33
Раздел 6. Порядок работы	37
Раздел 7. Техническое обслуживание	41
Раздел 8. Текущий ремонт	42
Раздел 9. Хранение, транспортировка, консервация, упаковка	42



Настоящее руководство по эксплуатации (далее Инструкция) содержит сведения, необходимые для изучения принципа действия, правильной эксплуатации и некоторые другие сведения, необходимые для обеспечения полного использования технических возможностей. СВАРОЧНЫЙ АППАРАТ МС-400 TP – представляющей собой ИСТОЧНИК ПИТАНИЯ ДЛЯ ДУГОВОЙ СВАРКИ, далее АППАРАТ.

Документ содержит техническое описание, инструкцию по эксплуатации, техническому обслуживанию, а также требования безопасности.

МС-400 TP относится к сварочным аппаратам промышленного применения и предназначен для ручной дуговой сварки покрытыми электродами (ММА) и сварки в среде защитных газов неплавящимся электродом (TIG) изделий из стали, в том числе легированной, а также различных металлов и сплавов.

В связи с постоянным совершенствованием аппарата, возможны некоторые отличия между устройством и его описанием, не влияющие на работоспособность и технические характеристики оборудования.

Перед подключением аппарата и его эксплуатацией необходимо внимательно ознакомиться с данным руководством и соответствующей документацией по технике безопасности.

Обозначение изделия «МС-400 TP».

Аппарат соответствует требованиям ГОСТ Р МЭК 60974-1-2012 «Источники питания для дуговой сварки». ТУ 27.90.31-002-36735817-2020. Сертификат № РОСС.RU.НВ61.Н09435.

Ответственность производителя комплекта оборудования ограничивается только функциями аппарата. Любая другая ответственность, независимо от ее вида, категорически исключена. Вводом оборудования в эксплуатацию пользователь признает данное исключение ответственности.

Производитель не может контролировать соблюдение требований данного руководства, а также условия эксплуатации, использования и технического обслуживания оборудования.

Неквалифицированная эксплуатация АППАРАТА может привести к материальному ущербу или подвергнуть опасности обслуживающий персонал. Производитель аппарата не несет никакой ответственности и гарантии за убытки, повреждения и затраты, возникшие или каким-либо образом связанные с неправильной установкой, неквалифицированным использованием, неправильной эксплуатацией и техническим обслуживанием оборудования.

1. ПРАВИЛА ТЕХНИКИ БЕЗОПАСНОСТИ



1.1 Пояснение по указаниям по безопасности

ОПАСНОСТЬ! Обозначает непосредственно угрожающую опасность. Их возникновение приводит к смертельному исходу и тяжелым травмам.

ПРЕДУПРЕЖДЕНИЕ! Обозначает потенциально опасную ситуацию. Такие ситуации могут привести к смертельному исходу и тяжелым травмам.

ОСТОРОЖНО! Обозначает потенциально нежелательную ситуацию. Такие ситуации могут привести к легким и незначительным травмам и повреждению оборудования.

УКАЗАНИЕ! Обозначает опасность для результатов работы и возможный ущерб оборудованию.



1.2 Общие сведения

1.2.1 Данный аппарат изготовлен с использованием современных технологий и с учетом требований безопасности. Однако при его неправильном использовании возможно возникновение ситуаций:

- угрожающих здоровью и жизни работающего и находящихся рядом людей;
- ведущих к повреждению аппарата и другого оборудования;
- мешающих эффективному использованию аппарата.

1.2.2 Все лица, участвующие в подготовке к работе, эксплуатации и обслуживании аппарата, должны:

- иметь соответствующую квалификацию;
- обладать знаниями в области сварки;
- полностью прочитать данное руководство по эксплуатации и точно его соблюдать.

1.2.3 Это руководство должно храниться поблизости от используемого аппарата. Кроме инструкций данного руководства должны соблюдаться также общие и местные правила техники безопасности и защиты окружающей среды.

1.2.4 Все указания на аппарате, относящиеся к технике безопасности пользователь должен:

- поддерживать в читаемом состоянии;
- не повреждать;
- не удалять;
- не закрывать, не заклеивать и не закрашивать.

1.2.5 Неисправности, которые могут снизить безопасность, следует устранить до включения комплекта оборудования.

Это необходимо для вашей безопасности!



1.3 Надлежащее использование

1.3.1 Данный аппарат предназначен для использования только по назначению.

1.3.2 Сварочный аппарат предназначен для работы только в тех технологических режимах сварки, которые указаны на заводском шильдике и данном руководстве по эксплуатации. Использование оборудования в иных технологических режимах или в режимах, выходящих за рамки указанные в данном руководстве по эксплуатации, является использованием не по назначению. Производитель не несет ответственности за повреждения, возникающие в результате таких нарушений.

1.3.3 При правильном использовании сварочного оборудования должны выполняться следующие требования:

- внимательное прочтение и соблюдение всех указаний в руководстве по эксплуатации;
- внимательное прочтение и соблюдение всех указаний по технике безопасности;
- регулярное проведение техобслуживания.

1.3.4 Сварочный аппарат предназначен для использования в промышленности. Производитель не несет ответственности за убытки, которые могут возникнуть в случае применения его в жилых помещениях.

1.3.5 Производитель также не несет ответственности за неудовлетворительные или некачественные результаты работы.



1.4 Условия эксплуатации

1.4.1 Использование или хранение сварочного оборудования с несоблюдением требований к температуре, влажности и составу окружающей среды, указанных в настоящем руководстве по эксплуатации, является использованием не по назначению. Производитель не несет ответственности за повреждения, возникающие в результате таких нарушений.



1.5 Обязанности владельца

1.5.1 Владелец оборудования обязуется допускать к работе с ним только лиц, которые:

- ознакомлены с основными требованиями техники безопасности труда;
- проинструктированы по вопросам обращения с комплектом оборудования;
- ознакомлены с данным руководством по эксплуатации и, в частности, с разделом «Правила техники безопасности», поняли их и подтвердили собственноручной подписью готовность их соблюдать;
- имеют образование, соответствующее характеру предполагаемых работ.

1.5.2 Владелец сварочного оборудования обязан регулярно проверять соблюдение персоналом правил техники безопасности на рабочем месте.



1.6 Обязанности персонала

1.6.1 Все лица, привлекающиеся к работе с аппаратом должны:

- соблюдать правила в области безопасности труда;
- внимательно изучить данное руководство по эксплуатации и, в частности, раздел «Правила техники безопасности», подтвердить собственноручной подписью готовность их соблюдать.

1.6.2 Перед тем как покинуть рабочее место, персонал должен убедиться, что в его отсутствие не может быть причинен ущерб людям или оборудованию.



1.7 Безопасность персонала и окружающих людей

1.7.1 В процессе проведения сварочных работ возникают различные опасности:



- искрение и летящие в разные стороны брызги металла;
- вредное для глаз и кожи излучение от электрической дуги;



- опасное воздействие электромагнитных полей, которые представляют угрозу жизни для лиц с кардиостимулятором;



- повышенное воздействие шума;



1.7.2 Персонал использующий сварочное оборудование должен использовать защитную одежду, которая:

- трудно воспламеняемая;
- обеспечивающая электрическую изоляцию и влагозащиту;
- закрывает все тело, не повреждена и находится в хорошем состоянии.



Брюки, входящие в состав защитной одежды должны быть безманжетными. При необходимости в комплект защитной одежды должна входить каска.



1.7.3 К защитной одежде относится также:

- защищающая глаза и лицо от ультрафиолетового излучения, жара и разлетающихся искр сварочная маска;
- прочная влагозащитная обувь;
- защищающие руки от электрического воздействия и жара перчатки;
- средства защиты от шумового воздействия органов слуха.



1.7.4 Персонал использующий сварочное оборудование должен не допускать нахождения посторонних лиц, прежде всего детей, в непосредственной близости от аппарата во время его эксплуатации и проведения сварочных работ. Если, тем не менее, вблизи устройства находятся люди, то необходимо:

- проинформировать их о всех опасностях (опасность ослепления дугой, опасность травм от разлета искр, вредный для здоровья сварочный дым, шум, возможность поражения электрическим током, и т.д.);
- предоставить необходимые средства защиты или установить защитные стенки и навесы.



1.8 Опасность от вредных газов и паров

1.8.1 Дым, возникающий при сварке, содержит вредные для здоровья газы и пары. Сварочный дым содержит вещества, которые могут вызвать генетические поражения и рак.

1.8.2 Рекомендуется при выполнении сварочных работ держать голову на расстоянии от образующегося сварочного дыма и газов.

1.8.3 Образующийся при проведении сварочных работ дым и вредные газы:

- не вдыхать;
- удалять средствами вентиляции из рабочей зоны.

1.8.4 При проведении сварочных работ необходимо обеспечивать необходимый приток свежего воздуха.

1.8.5 Степень вредности сварочного дыма зависит, в том числе и от типа:

- металла заготовок;
- электродов;
- покрытия заготовок;
- очистителей и обезжиривателей, которыми обрабатывались заготовки.

Исходя из этого, при выполнении сварочных работ следует учитывать соответствующие паспорта безопасности материалов и данные производителей по перечисленным выше материалам.

1.8.6 При выполнении сварочных работ необходимо предотвращать попадания воспламеняемых паров в зону действия дуги.



1.9 Опасность разлетания искр

1.9.1 Разлетание искр может вызвать возгорание или взрыв.

1.9.2 Запрещается производить сварку в непосредственной близости от горючих материалов.

1.9.3 Искры и раскаленные частицы металла могут проникать через мелкие щели и отверстия. Исходя из этого, необходимо принимать меры по защите от травм и ожогов.

1.9.4 Недопустимо производить сварку в пожаро- и взрывоопасных помещениях, если последние не подготовлены к проведению сварочных работ согласно соответствующим требованиям безопасности.

1.9.5 Запрещается проведение сварочных работ на резервуарах, в которых хранятся или хранились газы, топливо, минеральные масла и т.д. Остатки хранившихся в них материалов создают опасность взрыва.



1.10 Опасность поражения током сети электропитания и сварочным током

1.10.1 Электрический ток представляет опасность, и поражение электрическим током может привести к смертельному исходу.

1.10.2 В источнике питания используется высоковольтное напряжение. Запрещается эксплуатировать источник питания и сварочную горелку с нарушенной изоляцией или отсутствующими корпусными элементами (крышки корпуса источника, горелки, изолятор кнопки).

1.10.3 Запрещается прикасаться к токонесущим деталям внутри и снаружи составных частей комплекта сварочного оборудования.

1.10.4 При выполнении сварочных работ по технологии MIG/MAG и WIG токоведущими частями являются сварочная проволока, катушка с проволокой, приводные ролики, а так же все металлические детали, соединенные со сварочной проволокой.

1.10.5 Механизм подачи проволоки необходимо устанавливать на изолированном основании или использовать в качестве такового подходящее изолирующее крепление.

1.10.6 Все сетевые кабели должны быть надежно закреплены, не иметь повреждений изоляции.

1.10.7 Не рекомендуется наматывать сетевые кабели на корпуса устройств, входящих в состав комплекта сварочного оборудования.

1.10.8 Запрещается погружать сварочный электрод в охлаждающую жидкость.



1.10.9 Запрещается прикасаться к сварочному электроду при включенном источнике сварочного тока.

1.10.10 Между сварочными электродами двух сварочных аппаратов может возникнуть двойное напряжение холостого хода сварочного аппарата. Одновременное касание потенциалов обоих электродов может создать смертельную опасность.

1.10.11 Исправность защитного провода сетевого кабеля сварочного аппарата должна регулярно проверяться специалистом-электриком.

1.10.12 Сварочный аппарат следует подключать только к сетям с защитным проводом и розеткам, имеющим контакт заземления.

1.10.13 При эксплуатации сварочного оборудования без защитного провода производитель не несет ответственности за повреждения, возникшие в результате таких нарушений.

1.10.14 Перед проведением ремонтных работ на сварочном оборудовании необходимо выключить источник и отключить его сетевой кабель от розетки. После этого необходимо установить предупреждение о том, что аппарат запрещено подключать к сети и включать.

1.10.15 При проведении технического обслуживания и ремонта сварочного аппарата после открывания корпуса аппарата необходимо:

- убедиться, что все компоненты аппарата обесточены;
- разрядить все детали, накапливающие электрический заряд.



1.11 Блуждающие сварочные токи

1.11.1 В случае несоблюдения приведенных ниже инструкций возможно возникновение блуждающих сварочных токов, которые могут привести к следующему:

- опасность возгорания;
- перегрев деталей, находящихся в контакте с заготовкой;
- разрушение защитных проводов;
- повреждение сварочного аппарата и других электрических устройств.

1.11.2 Для исключения блуждающих сварочных токов необходимо:

- обеспечить надежное соединение рабочей клеммы с заготовкой;
- фиксировать рабочую клемму максимально близко к месту сварки.

1.11.3 В случае эксплуатации сварочного оборудования в помещениях с электропроводящим полом необходимо устанавливать сварочный аппарат на изолятор.



1.12 Особо опасные участки

1.12.1 Руки, волосы, предметы одежды и инструменты должны находиться на достаточном расстоянии от подвижных деталей, например:

- вентиляторов;
- зубчатых колес;
- роликов;
- валов;
- катушек со сварочной проволокой.

1.12.2 Не рекомендуется прикасаться к вращающимся зубчатым колесам механизма подачи проволоки или иным вращающимся деталям.

1.12.3 Крышки и боковые панели сварочного оборудования открываются/снимаются только на время проведения ремонтных работ и работ по техническому обслуживанию.

1.12.4 В процессе эксплуатации:

- необходимо следить за тем, чтобы все кожухи были закрыты, а все боковые панели были правильно установлены;
- держать все крышки и боковые панели закрытыми.

1.12.5 Место выхода сварочной проволоки из сварочной горелки является зоной повышенной опасности, в которой имеется риск получения травм (прокалывания руки, травмирования лица и глаз). Исходя из этого, горелка должна находиться на достаточном расстоянии от тела.

1.12.6 Не касайтесь свариваемых деталей во время и сразу после сварки, так как это может привести к ожогам. Для проведения последующих работ необходимо дождаться остывания изделия, сварочной горелки и других компонентов оборудования с высокой температурой.

1.12.7 С остывших деталей может осыпаться шлак. Поэтому при проведении последующих работ необходимо надевать индивидуальные средства защиты, а так же принимать меры по защите других лиц.

1.12.8 В пожаро- и взрывоопасных помещениях следует при выполнении сварочных работ соблюдать соответствующие национальные и международные требования безопасности.

1.12.9 Теплоноситель системы охлаждения является возможной причиной ожогов. Поэтому перед отсоединением шлангов подачи теплоносителя необходимо выключить блок охлаждения и дождаться снижения температуры теплоносителя до безопасной температуры.

1.12.10 Для транспортировки сварочного оборудования краном необходимо использовать только пригодные для этого грузозахватные приспособления производителя оборудования.



Необходимо зацеплять цепи или тросы за все предусмотренные точки подвеса подходящими грузозахватными приспособлениями. Цепи или тросы при этом должны иметь минимально возможный угол с вертикалью.

Имеющиеся на сварочном аппарате ручки предназначены для переноски вручную и не должны использоваться для транспортировки с помощью крана.

Перед транспортировкой необходимо отключить от сварочного аппарата газовый баллон.



1.13 Опасность со стороны баллонов защитного газа

1.13.1 Баллоны защитного газа содержат находящийся под давлением газ и, в случае повреждения могут взорваться. Поэтому они требуют бережного обращения.

1.13.2 Баллоны со сжатым защитным газом следует защищать от избыточного нагревания, механических ударов, открытого огня, искр и электрической дуги. Поэтому они должны находиться на достаточном расстоянии от источника сварочного тока.

1.13.3 Баллоны защитного газа устанавливаются вертикально и закрепляются согласно инструкции, чтобы исключить опасность их падения.

1.13.4 Запрещается вешать сварочную горелку на баллон защитного газа.

1.13.5 Запрещается касаться баллона защитного газа сварочным электродом.

1.13.6 Запрещается проводить сварку на находящемся под давлением баллоне защитного газа, так как это может привести к его взрыву.

1.13.7 Необходимо использовать только исправные баллоны защитного газа и принадлежности для него (регуляторы, шланги и фитинги).

1.13.8 При открытии вентиля баллона защитного газа необходимо отворачивать лицо от выходного отверстия баллона.

1.13.9 После прекращения сварки необходимо закрывать вентиль баллона защитного газа.

1.13.10 Если баллон защитного газа не подключен, необходимо одевать колпачок на вентиль баллона.

1.13.11 Для баллонов защитного газа и их принадлежностей необходимо соблюдать национальные и международные нормы безопасности.



1.14 Меры по обеспечению безопасности в месте установки и при транспортировке

1.14.1 В результате переворачивания аппарата возможны травмы персонала. Поэтому сварочный аппарат должен быть надежно установлен на ровном, твердом основании. Допускается угол наклона не более 10.

1.14.2 При выполнении работ в помещениях с повышенной взрыво- и пожаробезопасностью соблюдайте соответствующие национальные и международные требования безопасности.

1.14.3 Используйте сварочное оборудование только в соответствии с классом защиты, указанным в технической документации и на шильдике.

1.14.4 При установке сварочного аппарата необходимо убедиться, что свободное пространство вокруг него составляет не менее 0,5м. Это необходимо для нормального охлаждения аппарата.

1.14.5 При транспортировке и перемещении аппарата необходимо соблюдать национальные и международные требования безопасности.

1.14.6 Перед каждой транспортировкой сварочного аппарата необходимо слить охлаждающую жидкость, а так же демонтировать следующие компоненты комплекта сварочного оборудования:

- механизм подачи проволоки;
- катушку с проволокой;
- баллон с защитным газом.

1.14.7 Перед вводом в эксплуатацию и после транспортировки необходимо проверить сварочный аппарат на наличие повреждений, и в случае их наличия устранить их с привлечением обученного персонала.



1.15 Меры по обеспечению безопасности в обычном режиме

1.15.1 Эксплуатация сварочного оборудования разрешается только при исправности всех защитных приспособлений. В противном случае возможно следующее:

- возникновение угрозы жизни и здоровью персонала;
- повреждение аппарата и другого оборудования;
- неэффективное использование комплекта сварочного оборудования.

1.15.2 Неисправные защитные приспособления перед включением сварочного оборудования необходимо отремонтировать.

1.15.3 Отключать защитные приспособления сварочного оборудования категорически запрещается.



1.15.4 Перед включением сварочного оборудования необходимо убедиться в отсутствии опасности для окружающих.

1.15.5 Сварочное оборудование следует проверять не реже одного раза в неделю на наличие внешних повреждений и исправности защитных устройств.



1.16 Обслуживание и ремонт

1.16.1 При использовании запасных частей изготовленных сторонними производителями надежность и безопасность эксплуатации сварочного оборудования не гарантируется.

1.16.2 Запрещается вносить изменения в конструкцию составных частей сварочного оборудования, а так же переоборудовать и дооборудовать их без согласования с производителем.

1.16.3 Необходимо немедленно заменять неисправные детали и элементы конструкции сварочного оборудования.

1.16.4 При составлении заказа на запасные части и детали для ремонта сварочного оборудования необходимо указывать номер детали согласно каталогу деталей и запасных частей.



1.17 Проверка на безопасность

1.17.1 Рекомендуется проверять сварочное оборудование на соответствие требованиям техники безопасности не реже одного раза в двенадцать месяцев.

1.17.2 Проверка на безопасность должна производиться персоналом, имеющим соответствующую квалификацию.

1.17.3 Рекомендуется также проверка сварочного оборудования на безопасность при:

- каких-либо отклонениях основных параметров;
- после внесения каких-либо конструктивных изменений;
- после ремонта и технического обслуживания.

1.17.4 Проверка на безопасность должна производиться в соответствии с национальными и международными стандартами безопасности.



1.18 Защита данных

1.18.1 За сохранность данных и конфигурации режимов работы комплекта сварочного аппарата отличных от заводских настроек несет ответственность пользователь комплекта. Производитель не несет ответственности за потерю персональных настроек.



1.19 Авторские права

1.19.1 Авторские права на данное руководство принадлежат изготовителю комплекта сварочного оборудования.

1.19.2 Текст и иллюстрации отражают состояние техники на момент публикации. Изготовитель оставляет за собой право на внесение изменений.

1.19.3 Содержание руководства по эксплуатации не может быть основанием для претензий со стороны потребителя.

1.19.4 Предложения и сообщения об ошибках в руководстве принимаются с благодарностью.



2. НАЗНАЧЕНИЕ И ТЕХНИЧЕСКИЕ ХАРАКТЕРИСТИКИ

2.1 Назначение

Источник питания для дуговой сварки МС-400 TP выполнен в однокорпусном исполнении и представляет собой инверторный источник с микропроцессорным управлением с расположенным внутри устройством бесконтактного возбуждения дуги (осциллятором).

Источник предназначен для:

- сварки неплавящимся электродом в среде защитных газов (TIG) на постоянном (DC) токе, а также в импульсном режиме;
- ручной дуговой сварки покрытыми электродами (MMA) на постоянном токе прямой или обратной полярности;
- сварки во всех пространственных положениях;
- источник может комплектоваться водоохлаждаемой горелкой и блоком водяного охлаждения, работающим по замкнутому контуру.

Источник питания предназначен для работы в закрытых помещениях, удовлетворяющим требованиям:

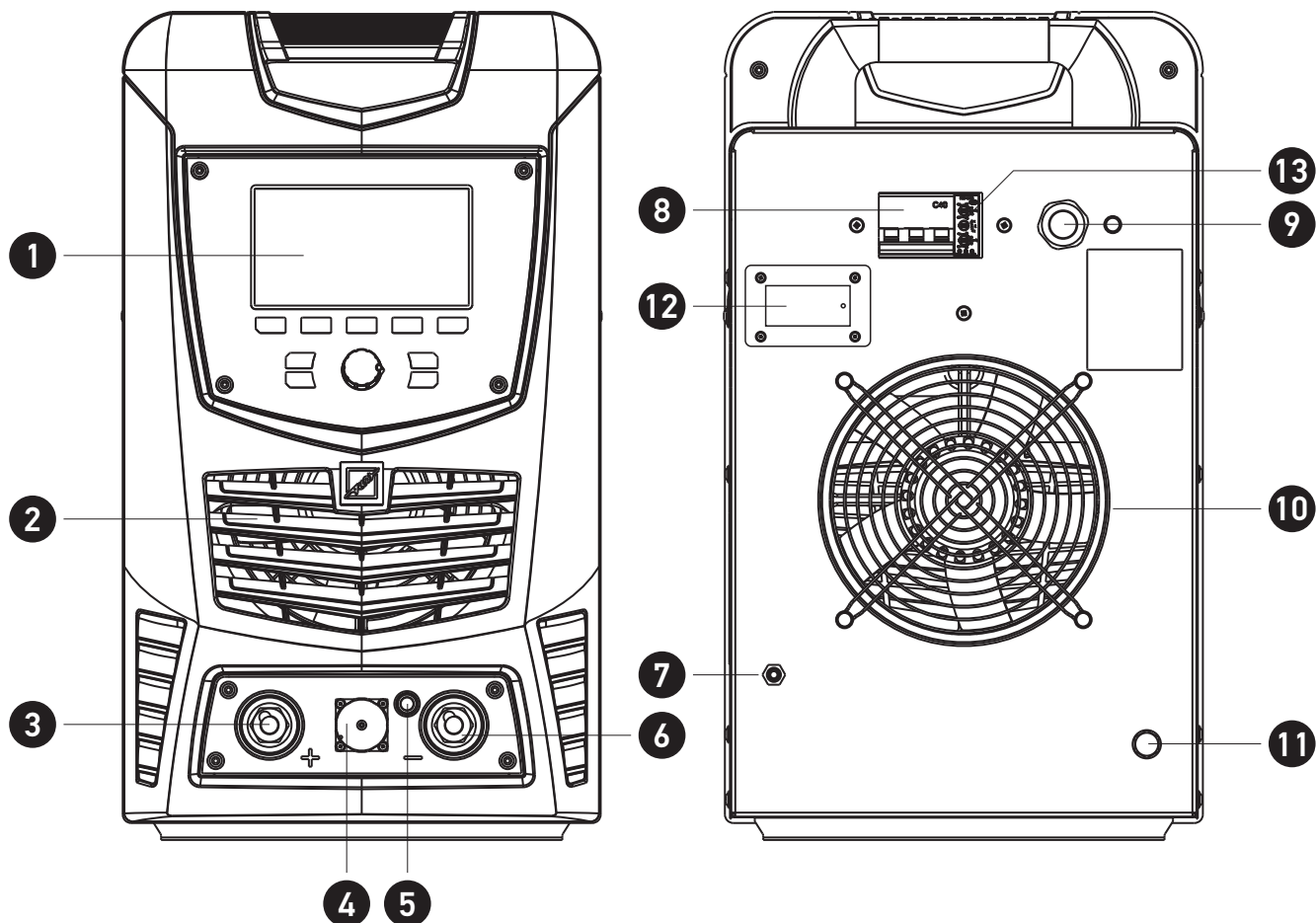
- температура окружающей среды от -10°C до $+40^{\circ}\text{C}$;
- относительная влажность воздуха не более 85% при 20°C ;
- среда, окружающая аппарат, невзрывоопасная, не содержащая токопроводящей пыли, агрессивных паров и газов, разрушающих металлы и изоляцию.

Климатическое исполнение УХЛ4 по ГОСТ 15150-80. Степень защиты соответствует IP23.

2.2 Технические характеристики

Наименование	МС-400 TP	
Напряжение питающей сети, В	3 ~ 380	
Частота питающей сети, Гц	50	
Потребляемый ток, А	26	
Потребляемая мощность не более, кВт	17	
Напряжение холостого хода не более, В	TIG 60	MMA 30
Диапазон регулирования сварочного тока, А	3-400	
Максимальный сварочный ток (при ПВ 60% / 100%), А	400 / 320	
Время продувки газа до сварки, сек.	0-10	
Начальный (стартовый)ток, А	3-400	
Время перехода к рабочему току, сек	0-10	
Базовый ток импульса, А	3-400	
Коэффициент заполнения импульса, %	0-100	
Частота импульса, Гц	0-1000	
Время перехода к току заварки кратера, сек	0-10	
Ток заварки кратера, А	3-400	
Время продувки газа после сварки, сек	0-60	
Форсирование дуги, А	0-100	
Горячий старт, А	3-400	
Напряжение обрыва дуги, В	20-80	
Габаритные размеры, мм	790 x 350 x 580	
Масса, не более, кг	54	

2.3 Внешний вид аппарата



№ поз.	Наименование
1	Панель управления
2	Жалюзи вентиляции
3	Токовая клемма « + »
4	Разъем кабеля управления
5	Быстросъемный штуцер подключения газового канала сварочной горелки
6	Токовая клемма « - »
7	Штуцер подключения газового канала (подвод газа)
8	Автоматический выключатель
9	Ввод питания
10	Вентиляторная решетка
11	Болт заземления
12	Считыватель пропусков (опция)
13	Реле контроля фаз



3. ПРИНЦИП РАБОТЫ И ВОЗМОЖНОСТИ АППАРАТА

3.1 Источник питания MC-400 TP

Источник питания MC-400 TP является сложной высокотехнологичной инверторной установкой, основой которой служат высокочастотные преобразователи последнего поколения – модули IGBT. Координация работы всех элементов и контроль параметров сварки осуществляется высокопроизводительным процессором.

Сварочный ИП обеспечивает:

При сварке неплавящимся электродом в среде защитных газов (TIG)

- устойчивое, стабильное горение дуги, хорошее формирование сварочного шва, эластичность сварочной дуги. Получение плотного сварного шва с равномерной чешуйчатостью;
- наличие функции плавного нарастания и спада тока при сварке;
- бесконтактное возбуждение дуги осциллятором или контактное - касанием;
- возможность сварки постоянным током, а также постоянным током в импульсном режиме;
- широкий диапазон регулирования параметров режима сварки.

При ручной дуговой сварке покрытыми электродами (MMA)

- устойчивое, стабильное горение дуги, хорошее формирование сварочного шва, эластичность сварочной дуги. Получение плотного сварного шва с равномерной чешуйчатостью;
- возможность изменения динамических характеристик процесса путем регулировки тока форсирования дуги;
- регулировку стартового тока и напряжения обрыва дуги.

Принципиальная электрическая блок-схема MC-400 TP, представлена на рис. 3.1. Она состоит из основной схемы, схемы управления, схемы защиты, схемы отображения (дисплей) и схемы зажигания дуги. Принципы их работы приведены ниже.

Основная схема

При включении сварочного аппарата, 3-х фазный переменный ток выпрямляется, и инвертор преобразует постоянный ток в высокочастотный переменный. Затем высокочастотным трансформатором напряжение преобразуется до сварочного и после выпрямления вторичным выпрямителем и фильтрации поступает на выходные разъемы. В режиме TIG на переменном токе, основная схема запускает схему вторичного инвертирования, чтобы сгенерировать колебания переменного тока на выходе.

Схема отображения (дисплей)

Цифровой дисплей используется для отображения наименований параметров процесса сварки и их значений. Сварщик может заранее задавать и контролировать параметры сварки при помощи дисплея.

Схема управления

Схема управления состоит из 3-х частей: главной схемы управления, задающей схемы (схема возбуждения, цепь возбуждения, задающий контур) и схемы управления зажиганием дуги. Главная схема управления используется для переключения способов сварки (TIG / MMA), регулирования параметров сварки, изменения режима управления, контролирования процесса сварки в разных условиях и отображения состояния главной схемы. Задающая схема обеспечивает процесс инвертирования и регулирования. Схема управления зажиганием дуги обеспечивает и контролирует бесконтактное зажигание дуги при TIG.

Схема защиты

Схема защиты обеспечивает безопасность функционирования главной схемы и ИП в целом. Когда ИП не функционирует нормально, например, при перегрузках по току, перегреве силовых модулей, при понижении напряжения силового питания, защитная схема отключает силовую схему для предотвращения повреждений компонентов системы. При срабатывании защиты загорается светодиод и питание сварки прекращается.

Схема зажигания дуги

Схема используется только при сварке TIG для генерации тока высокой частоты и высокого напряжения, чтобы реализовать бесконтактное зажигание дуги.

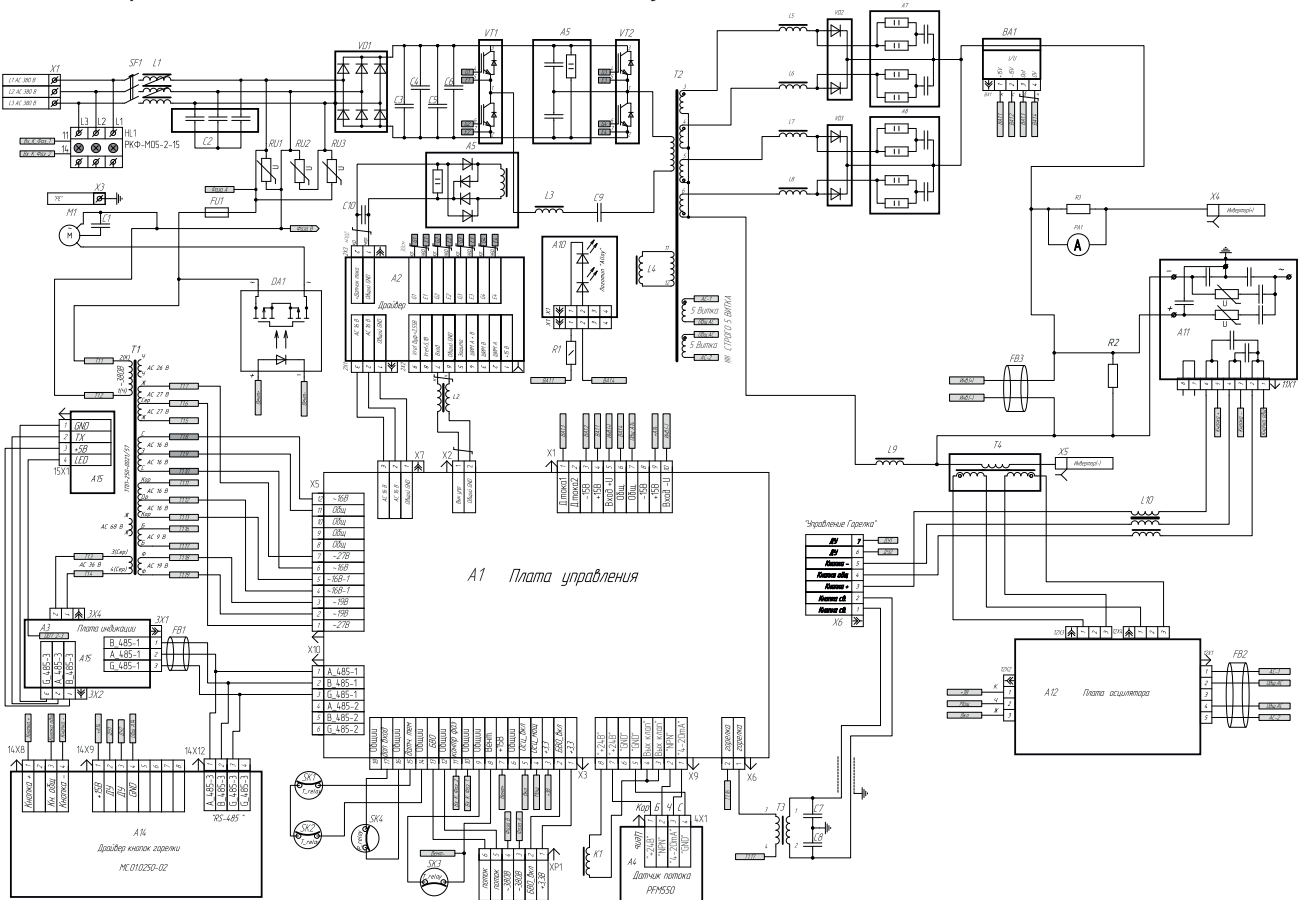


Рис. 3.1 Принципиальная электрическая блок-схема МС-400 ТР



3.2 Режимы работы аппарата.

3.2.1 Ручная дуговая сварка покрытыми электродами

Для достижения максимального качества при сварке покрытыми электродами, в установках серии «МС» предусмотрена регулируемая функция: «Форсирование дуги» (Arc force). Принцип действия функции основан на дополнительном, кратковременном повышении тока в момент перемика каплей расплавленного металла дугового промежутка (короткого замыкания). В отличие от традиционных выпрямителей, где ток короткого замыкания определяется неуправляемой формой внешней характеристики в инверторных источниках, значение указанного тока может быть задано оператором. Импульс тока помогает капле оторваться от стержня электрода, делая тем самым процесс переноса капель через дуговой промежуток управляемым и равномерным. При оптимальном значении форсирования, шов получается плотным, с ровными чешуйками, а разбрызгивание практически отсутствует. Параметр функции, регулируемый оператором, – значение тока форсирования дуги. Уменьшение форсирования снижает разбрызгивание, увеличение форсирования уменьшает вероятность залипания электрода, увеличивает давление дуги и глубину проплавления.

В данном режиме предусмотрены следующие регулировки значений параметров:

- Величина стартового тока
- Время перехода к рабочему току
- Величина рабочего тока. Плавно регулируется и отображается на цифровом индикаторе
- Величина значения форсирования дуги
- Напряжение обрыва дуги.

3.2.2 Сварка неплавящимся электродом в среде защитных газов (TIG) на постоянном токе.

При сварке на постоянном токе неплавящимся вольфрамовым электродом применяют прямую полярность подключения выводов источника питания, т.е. минусовой потенциал подключен к электроду, положительный – к изделию. Это обусловлено тем, что температура тонких слоев газа примыкающих к аноду и катоду достигают соответственно 3630 и 2930 °С, т.е. с точки зрения обеспечения стойкости неплавящегося электрода предпочтительна прямая полярность.

В данном режиме предусмотрены следующие регулировки значений параметров:

- Пред. продувка газом
- Стартовый ток
- Время перехода к рабочему току
- Рабочий ток
- Время перехода к току заварки кратера
- Ток заварки кратера
- Время пост продувки.

3.2.3 Сварка неплавящимся электродом в среде защитных газов (TIG) на постоянном токе с импульсом

При импульсной аргодуговой сварке дуга пульсирует с постоянным, заданным оператором соотношением импульса и паузы. Сплошной шов получается за счёт расплавления и кристаллизации отдельных точек с определённым перекрытием. Регулярность повторных возбуждений в начале каждого импульса, а так же устойчивость дуги обеспечиваются благодаря горению в промежутках между импульсами и паузами маломощной (базовой) дуги. Основное отличие импульсной сварки от способов сварки с постоянным горением дуги заключается в следующем. При сварке постоянной дугой сварочная ванна, находящаяся в расплавленном состоянии имеет достаточно большую протяжённость, а при сварке импульсной дугой размер ванны определяется размером одной точки, которая во время паузы (горения базовой дуги) полностью или частично застывает. Форма ванны приближается к окружности.

Следующая точка при застывании имеет надёжную опору в виде предыдущей точки, а поскольку форма ванны близка к окружности, то и силы поверхностного натяжения достигают максимальной величины. Этим объясняется отсутствие при импульсной сварке таких дефектов, как прожог изделий, провисание металла и отсутствие подрезов. По этой же причине при импульсно-дуговой сварке улучшаются условия формирования шва в различных пространственных положениях (вертикальном, горизонтальном, потолочном, а так же при сварке неповоротных стыков труб). Повторно – кратковременным тепловым режимом расплавления и остывания металла при импульсно-дуговой сварке объясняется уменьшение вероятности образования горячих трещин для материалов, склонных к этому дефекту.

Варьируя параметрами импульсного процесса, можно очень эффективно воздействовать (за счёт контролируемого ввода тепла в свариваемое изделие) на форму и размеры сварочной ванны, на кристаллизацию металла, на формирование шва, на деформации и коробление металла, и другие параметры процесса сварки.

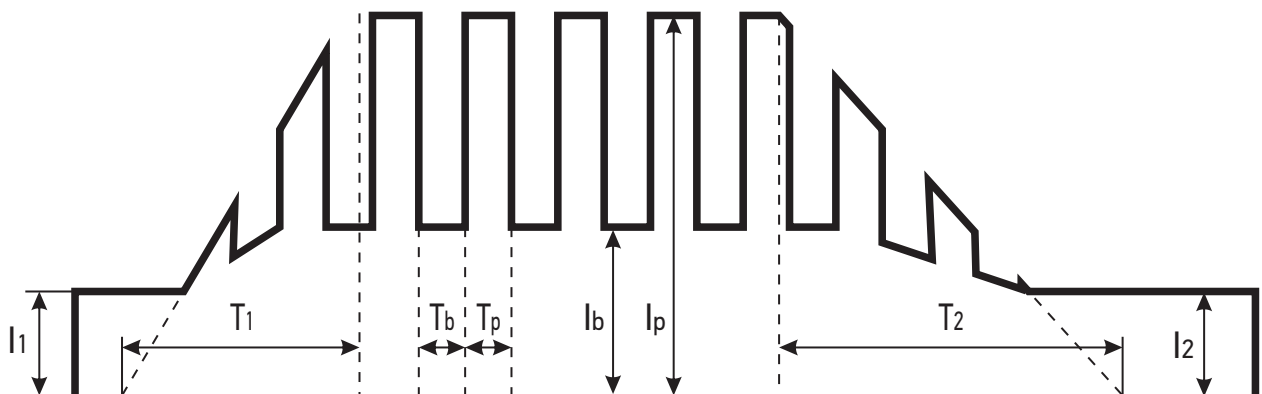


Рис. 3.3

I_1 – стартовый ток	I_p – ток импульса (пиковый)	T_p – длительность импульса
I_2 – конечный ток	T_1 – время нарастания тока	T_b – длительность паузы
I_b – базовый сварочный ток	T_2 – время спада тока	T_p/T_b – коэффициент полноты импульса



Цифровые процессоры DSP, используемые в установках «МС» позволяют регулировать большое количество параметров, гарантируя высокую точность поддержания установленных значений во время сварки.

- Время предварительной продувки защитного газа
- Величина стартового тока (I_1). Это установившееся значение тока непосредственно после возбуждения дуги, и соответственно значение, от которого сварочный ток начнёт нарастать до величины тока импульса (I_p)
- Время нарастания сварочного тока (T_1). После возбуждения дуги процесс переходит в стадию нарастания тока от стартового значения до тока импульса. Увеличение тока происходит по линейному закону
- Величина тока в импульсе (I_p). Плавно регулируется и отображается на цифровом индикаторе
- Базовый сварочный ток (I_b). В случае импульсной сварки означает ток дуги пониженной мощности. Плавно регулируется и отображается на цифровом индикаторе
- Частота импульсов (Гц). Это величина, обратно пропорциональная периоду импульса
- Период импульса – это сумма времени импульса (T_p) и времени паузы (T_b)
- Коэффициент полноты импульса (T_p/T_b). Эта величина представляет собой отношение времени импульса (T_p) к периоду импульса (T_p+T_b)
- Время спада тока (T_2). При отпускании кнопки горелки начинается процесс спада тока, что обеспечивает заварку кратера. Сварочный ток снижается до значения конечной силы тока (I_2)
- Продувка газа после сварки. Время продувки газа после гашения дуги для предотвращения окисления сварочной ванны на стадии её кристаллизации

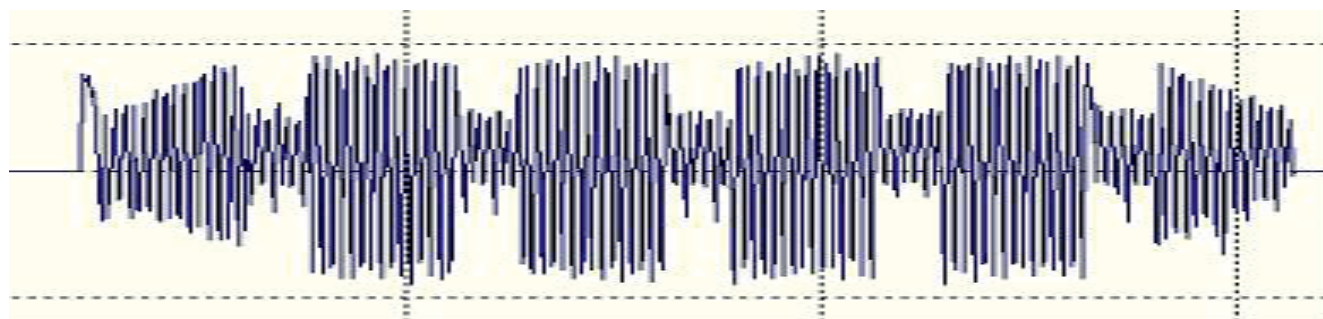


Рис. 3.4

3.3 Дополнительные опции аппарата

Сварочный аппарат может комплектоваться блоком водяного охлаждения (БВО), который устанавливается под источник питания (моноблок) или рядом.

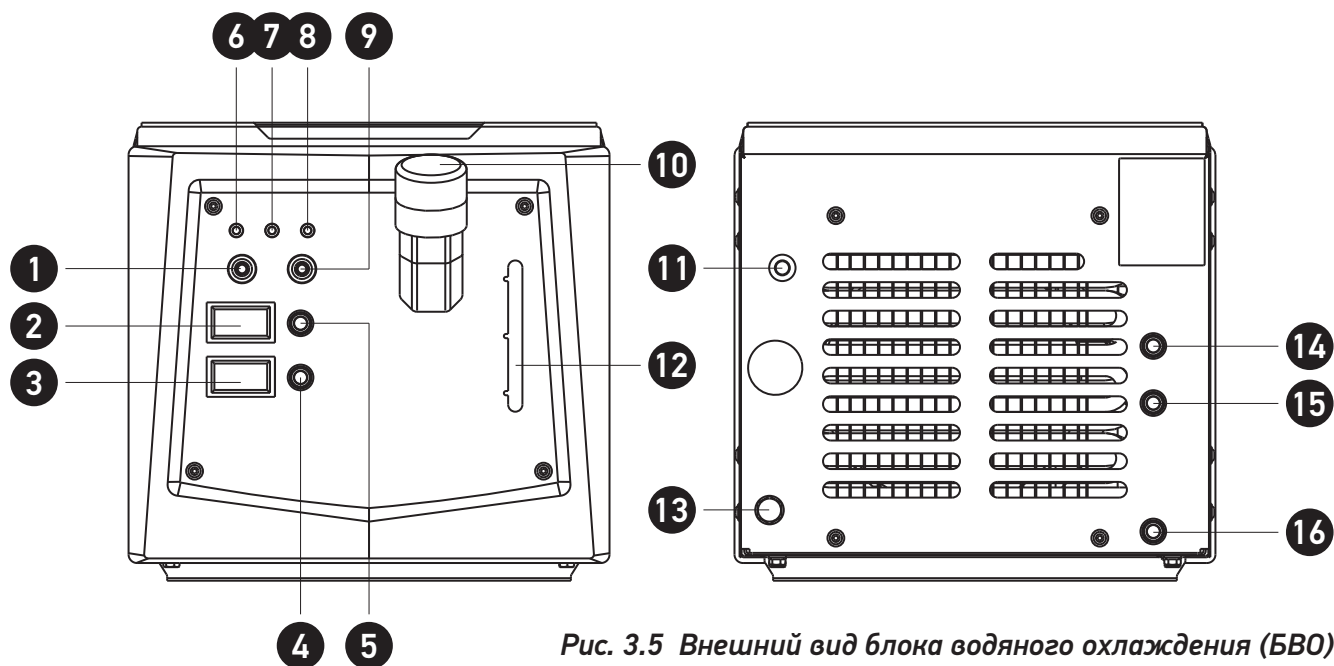


Рис. 3.5 Внешний вид блока водяного охлаждения (БВО)

№ поз.	Наименование
1	Тумблер включения БВО
2	Дисплей температуры жидкости, подающейся к горелке
3	Дисплей температуры жидкости, отводимой от горелки
4	Быстросъемный штуцер отвода охлаждающей жидкости
5	Быстросъемный штуцер подачи охлаждающей жидкости
6	Индикатор протока (горит при правильной работе БВО)
7	Индикатор работы помпы (горит при правильной работе БВО)
8	Индикатор перегрева охлаждающей жидкости (горит при $t > 79\text{ }^{\circ}\text{C}$)
9	Тумблер принудительного прогона охлаждающей жидкости
10	Запорная крышка бака с охлаждающей жидкостью
11	Автоматический предохранитель
12	Уровень охлаждающей жидкости
13	Болт заземления
14	Быстросъемный штуцер подачи охлаждающей жидкости
15	Быстросъемный штуцер отвода охлаждающей жидкости
16	Быстросъемный штуцер слива охлаждающей жидкости



Охлаждающий контур БВО подключается через разъемы аппарата для контроля системой управления работы системы охлаждения

Технические характеристики БВО

Наименование	Значение
Напряжение питающей сети, В	380±15%
Частота питающей сети, Гц	50
Потребляемая мощность двигателя, ВА	260
Потребляемый ток, не более, А	1,0
Скорость циркуляции охл. жидкости при напоре 6м, л/мин	8,5
Максимальное давление жидкости, МПа	0,3
Объем бака системы охлаждения, л	6,0
Габаритные размеры БВО, мм	735 (640) x 330 x 285
Масса не более, кг	16

ПРИМЕЧАНИЕ. В качестве охлаждающей жидкости рекомендуется «Инвертика» либо «Cooltec 20» ТУ 2422-005-93747542-2014. При использовании других жидкостей производитель не гарантирует работу оборудования.

Возможна установка аппарата на специальную транспортную тележку.

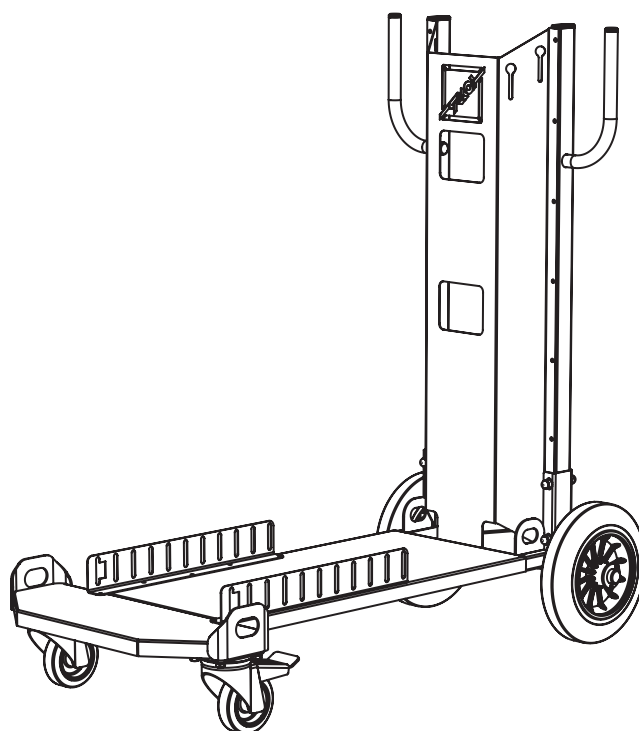
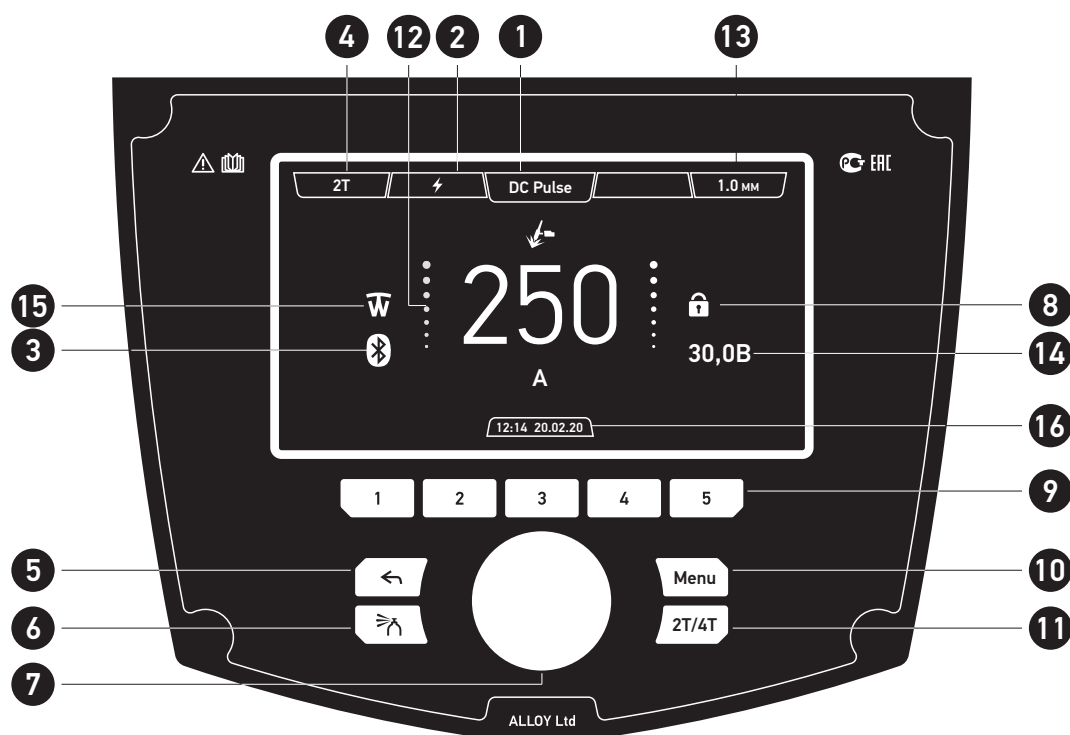


Рис. 3.6 Внешний вид транспортной тележки

4. ОРГАНЫ УПРАВЛЕНИЯ АППАРАТА

Функции управления, отображённые на панели, сгруппированы согласно сфере их применения. Параметры легко регулируются посредством поворота джостика (поз. 7). Вход в строку выбора параметра осуществляется нажатием джостика вниз.

Выбор необходимого параметра осуществляется нажатием джостика вправо и влево соответственно, регулировка осуществляется поворотом джостика.



№ поз.	Наименование
1	Выбор режима сварки (MMA, DC, DC pulse)
2	Выбор способа зажигания дуги (контактный – LIFT TIG, бесконтактный – HF TIG)
3	Индикатор Bluetooth соединения (опция)
4	Выбор режима работы горелки (2Т, 4Т, точечный, режим повтора)
5	Кнопка выхода в предыдущий раздел меню
6	Кнопка продувки газа
7	Регулятор выбора и изменения параметров (джостик)
8	Индикатор блокировки аппарата (заблокирован, разблокирован)
9	Кнопки сохранения и загрузки избранных программ
10	Кнопка для входа в меню
11	Кнопка быстрой смены режима работы горелки (2Т/4Т)
12	Сварочный ток
13	Диаметр электрода
14	Сварочное напряжение
15	Индикатор системы управления сварочным процессом Weld Telecom
16	Время и дата

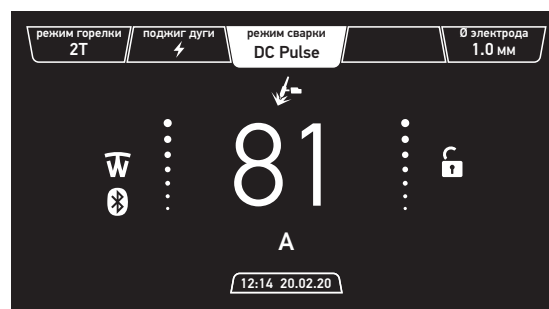


4.1. Режимы сварки

MMA – ручная дуговая сварка штучным покрытым электродом

DC – аргонодуговая сварка неплавящимся электродом на постоянном токе

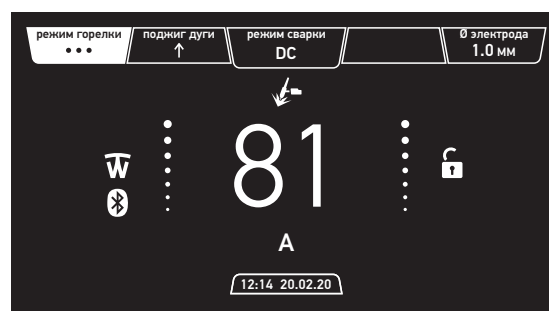
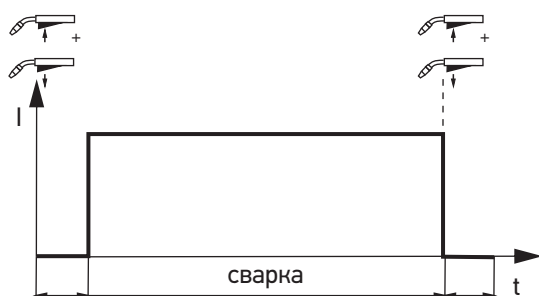
DC pulse – аргонодуговая сварка неплавящимся электродом на постоянном токе с пульсом



4.2. Режимы работы горелки

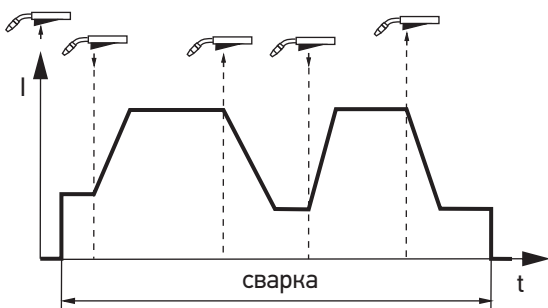
Точечный режим

Нажмите кнопку горелки, чтобы зажечь дугу. Сварочный ток начнет плавно нарастать до заданного рабочего значения. По окончании заданного времени, ток начнет плавно спадать и дуга погаснет.



Режим повтора

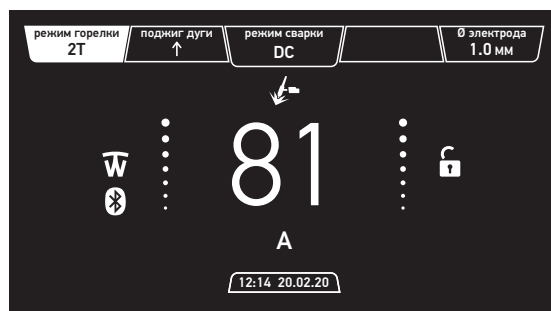
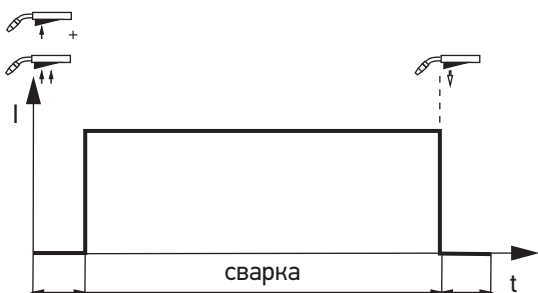
1. Нажмите кнопку горелки, чтобы зажечь дугу, сварочный ток в этот момент будет иметь заданное начальное значение.
2. Отпустите кнопку, сварочный ток начнет плавно нарастать до заданного рабочего значения.
3. Быстро нажмите и отпустите кнопку, ток переключится на значение заварки кратера.
4. Снова быстро нажмите и отпустите кнопку, ток переключится на рабочее значение.
5. Нажмите и удерживайте кнопку в течение 2 сек. - дуга погаснет.



2-тактный режим

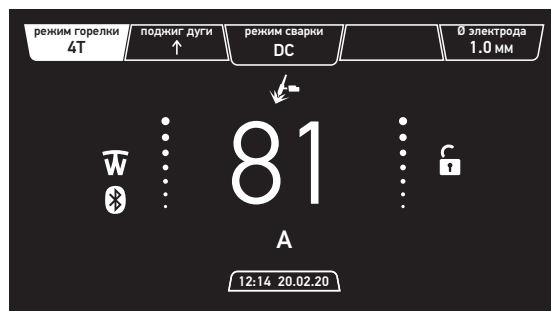
2-тактный режим хорошо пригоден для:

- прихватки
- коротких сварочных швов
- сварки в автоматическом режиме и с помощью роботов



4-тактный режим

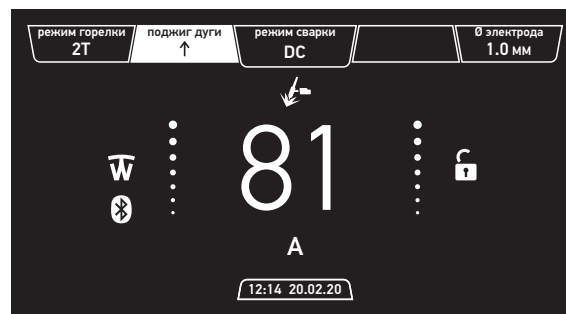
1. Нажмите кнопку горелки, чтобы зажечь дугу, сварочный ток в этот момент будет иметь заданное начальное значение.
2. Отпустите кнопку, сварочный ток начнет плавно нарастать до заданного рабочего значения.
3. Нажмите кнопку, ток начнет спадать до конечного значения.
4. Отпустите кнопку, дуга погаснет.



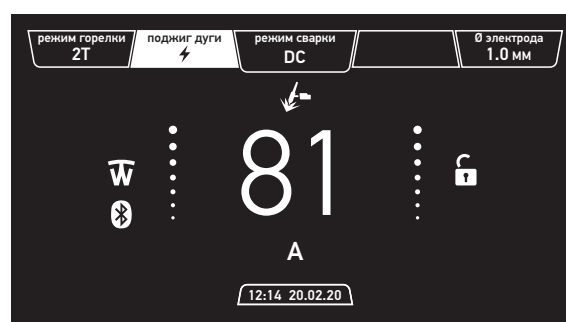


4.3. Выбор способа зажигания дуги

Контактный – поджиг осуществляется касанием вольфр. электродом поверхности детали и последующего плавного подъема до образования дуги



Бесконтактный – поджиг осуществляется импульсом высокого напряжения



4.4. Сохранение и Загрузка избранных программ.

Для сохранения режима нажмите и удерживайте в течение 3 сек кнопку, соответствующую номеру ячейки программы.

Для загрузки избранной программы, нажмите джостик вверх или любую кнопку 1-5, после этого на экране всплывёт строка с краткими характеристиками программ.



Выберите нужную программу нажатием соответствующей кнопки 1-5

4.5. Циклограмма настройки процесса сварки.

Для входа в меню настроек нажать джостик вправо на главном экране. Здесь находится циклограмма процессов сварки TIG и MMA. В зависимости от выбранного режима. Перемещение по диаграмме, выбор и регулировка параметров осуществляется джостиком (поз. 7).

Циклограмма процесса сварки DC



Пред продувка газом. Диапазон регулировки 0-10 сек

Стартовый ток. Диапазон регулировки 3-400 А

Время перехода к рабочему току. Диапазон регулировки 0-10 сек

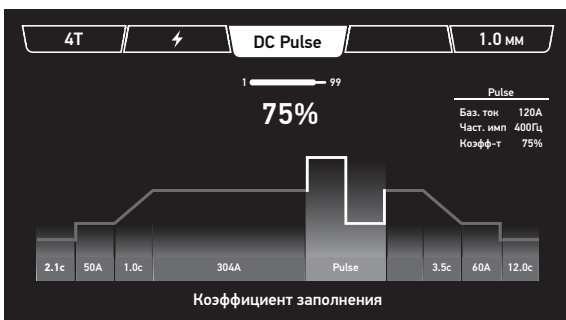
Рабочий ток. Диапазон регулировки 3-400 А

Время перехода к току заварки кратера. Диапазон регулировки 0-10 сек

Ток заварки кратера. Диапазон регулировки 3-400 А

Время пост продувки. Диапазон регулировки 0-60 сек

Циклограмма процесса сварки DC Pulse



Пред продувка газом. Диапазон регулировки 0-10 сек

Стартовый ток. Диапазон регулировки 3-400 А

Время перехода к рабочему току. Диапазон регулировки 0-10 сек

Рабочий ток. Диапазон регулировки 3-400 А

Коэфф. заполнения. Диапазон регулировки 0-100 %

Частота импульса. Диапазон регулировки 0-1000 Гц

Базовый ток. Диапазон регулировки 3-400 А

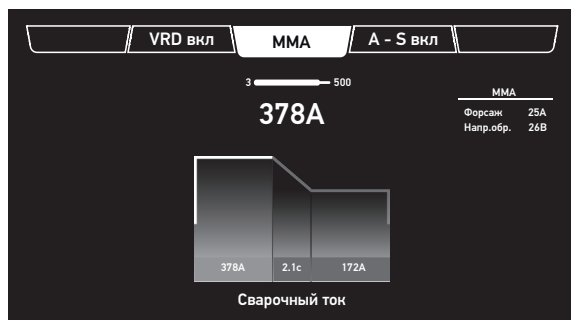
Время перехода к току заварки кратера. Диапазон регулировки 0-10 сек

Ток заварки кратера. Диапазон регулировки 3-400 А

Время пост продувки. Диапазон регулировки 0-60 сек



Циклограмма процесса сварки MMA



VRD - ВКЛ

Antistick - ВКЛ

Величина горячего старта. Диапазон регулировки 3-400 А

Время перехода к рабочему току. Диапазон регулировки 0-10 сек

Величина рабочего тока. Диапазон регулировки 3-400 А

Форсаж. Диапазон регулировки 0-100

Напряжение обрыва дуги. Диапазон регулировки 20-80 В

4.6. Основное меню аппарата



- Рабочие программы
- Параметры сварки
- Системные настройки
- Блокировка
- История
- Журнал событий
- Сервисное меню
- Информация

4.6.1 Рабочие программы.

Здесь находится 100 ячеек программ.



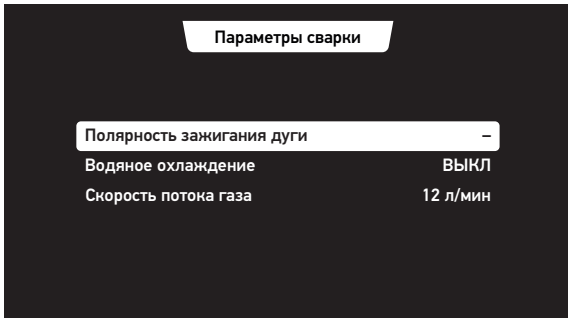
Для удаления программы нажмите кнопку «удалить» (кнопка 1)

Для сохранения программы нажмите кнопку «сохранить» (кнопка 2)

Для загрузки программы нажмите кнопку «загрузить» (кнопка 3)

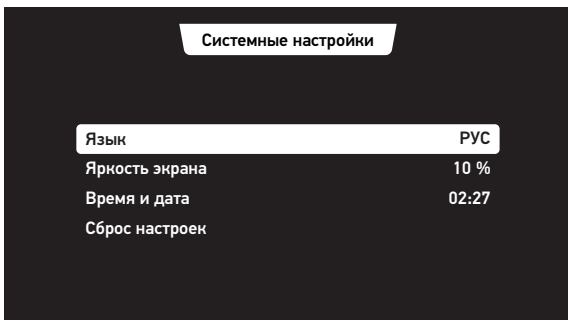
Для добавления программы в избранные нажмите кнопку «избранные» (кнопка 4)

4.6.2 Параметры сварки



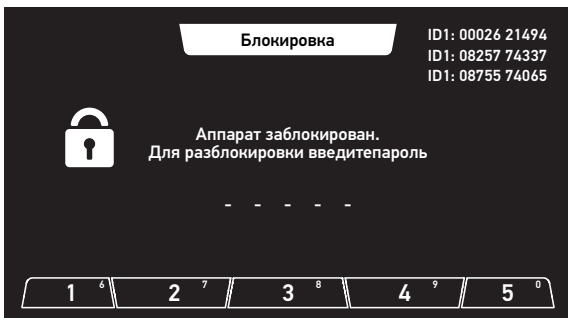
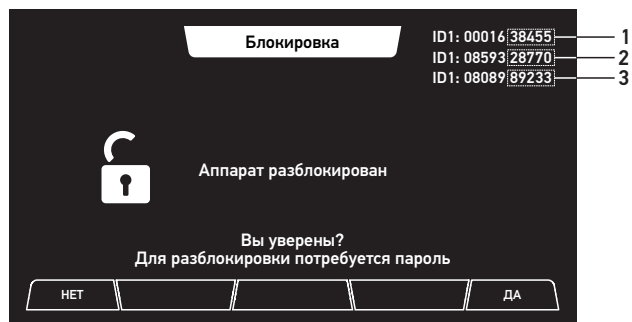
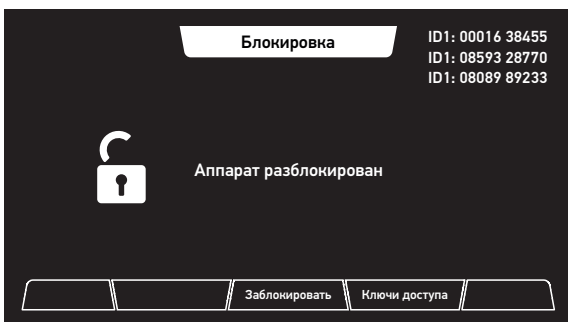
Полярность зажигания дуги: (+) / (-)
 Водяное охлаждение: вкл/выкл.
 Скорость потока газа: 1-30 л/мин.

4.6.3 Системные настройки



Для сброса настроек выберите соответствующий пункт меню.
 Для подтверждения сброса нажмите «ДА» (кнопка 5)

4.6.4 Блокировка



Для блокировки аппарата нажмите кнопку «заблокировать» (кнопка3), затем кнопку «да» (кнопка5) для подтверждения.

Для разблокировки потребуется ввести пароль, который рассчитывается по числам в верхнем правом углу экрана.

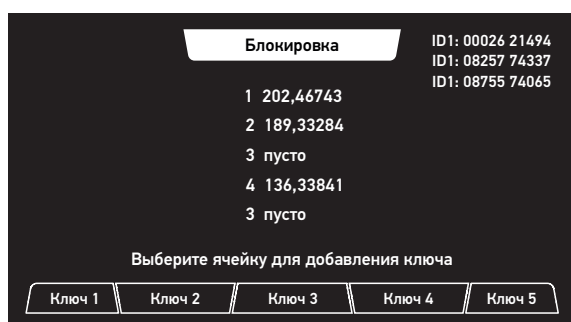
Пароль рассчитывается по формуле: Пароль=число 2+ число 3-число 1.
 Если результат получается шестизначный, используются последние 5 цифр.
 Пример: 28770+89233-38455=79548.



Так же блокировка и разблокировка аппарата возможна беспроводным ключом. (в комплектации со считывателем пропусков).

Для доступа к меню работы с ключами нажмите кнопку «ключи доступа» (кнопка 4).

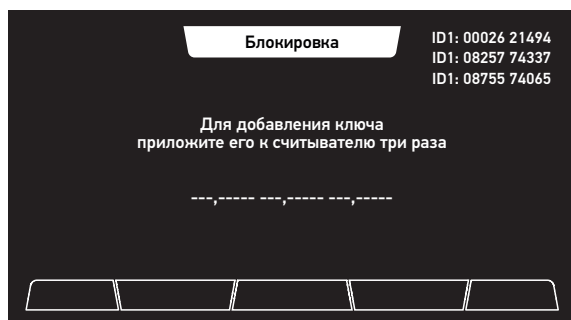
Откроется список, сохранённых ранее ключей. В память возможно сохранить 5 ключей доступа.



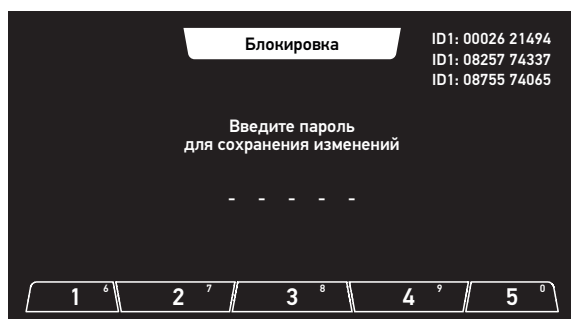
Для добавления ключа нажмите кнопку «добавить» (кнопка 4) и выберите нужную ячейку нажатием соответствующей кнопки.

Если в ячейке уже сохранён ключ, он будет перезаписан.

После выбора ячейки приложите новый ключ к считывателю три раза.



Для сохранения ключа в памяти аппарата необходимо ввести пароль разблокировки аппарата.



Новый ключ сохранён в ячейку 3

4.6.5 История

История		
01.01 00:30 0м 11с	DC Pulse 121.0 A 30.0 V	0.58 кДж/мм (5.0 мм/с)
01.01 00:29 0м 17с	DC Pulse 120.0 A 30.0 V	0.58 кДж/мм (5.0 мм/с)
01.01 00:16 0м 11с	DC 120.0 A 24.8 V	0.48 кДж/мм (5.0 мм/с)
01.01 00:06 0м 9с	AC Pulse 177.5 A 23.0 V	0.64 кДж/мм (5.0 мм/с)

В этом пункте отображаются значения параметров последних 10 режимов сварки: время сварки; режим сварки; ток; напряжение и энергия, вложенная в сварной шов.

4.6.6 Журнал событий

Журнал событий	
09.09 00:00:00	Аппарат включен
09.09 03:02:58	Аппарат включен
09.09 03:02:58	Аппарат включен
09.09 03:02:57	Аппарат включен
09.09 03:02:57	Аппарат включен
09.09 03:02:56	Аппарат включен
09.09 00:00:00	Аппарат включен
09.09 00:00:01	Аппарат включен

Удалить Добавить

Здесь отображаются все события, зафиксированные системой слежения аппарата.

4.6.7 Сервисное меню.

Сервисное меню	
ID1: 00026 21494	
ID1: 08257 74337	
ID1: 08755 74065	
- - - - -	
1 ⁶	2 ⁷ 3 ⁸ 4 ⁹ 5 ⁰

Доступно только сервисной службе.

4.6.8 Информация

Информация			
Время работы общее		Время с момента включения	
аппарат включен	1ч 18м	аппарат включен	1ч 02м
в режиме сварки	0ч 02м	в режиме сварки	0ч 02м
Последняя сварка			
ток (сред.)	125.2 A	пог. энергия	0.26 кДж/мм
напряжение (сред.)	12.9 V	для скорости	5.0 мм/с
Блок водяного охлаждения			
частота двигателя	0.0Гц	t до горелки	0.0С
скорость потока	0.0л/мин	t после горелки	0.0С
		t мотора	0.0С



5. ПОДГОТОВКА К РАБОТЕ

5.1 Требования техники безопасности

5.1.1 Перед подключением источника питания и его эксплуатацией необходимо внимательно ознакомиться с данным руководством и соответствующей документацией по технике безопасности.

5.1.2 К работе с аппаратом допускаются лица прошедшие соответствующее обучение, изучившие правила электробезопасности при проведении сварочных работ, имеющие квалификационную группу по технике безопасности не ниже II.

5.1.3 Работа на аппарате разрешается только при наличии надежного заземления, работа без заземления опасна для жизни.

5.1.4 Перед проведением работ необходимо предусмотреть наличие на рабочем месте и готовность к эксплуатации средств пожаротушения. Временные места для проведения сварочных работ должны быть очищены от горючих материалов и легковоспламеняющихся жидкостей.

5.1.5 Рабочее место сварщика должно хорошо проветриваться и искусственно вентилироваться. Сварочные работы необходимо осуществлять при обязательном применении средств индивидуальной защиты. (спецодежда, маска, рукавицы и т.п.).

5.1.6 При сварке на открытом воздухе необходимо принять меры по защите аппарата от прямого попадания капель дождя и др. (работать под навесом).

5.1.7 Запрещается сварка сосудов, находящихся под давлением.

5.1.8 Запрещается оставлять аппарат длительное время включенным.

5.2 Подключение аппарата к питающей сети

Перед началом эксплуатации необходимо провести внешний осмотр аппарата и убедиться в отсутствии механических повреждений.

Параметры сети питания	МС-400 TP
Предохранитель источника питания	45 А
Сечение кабеля 1 фазы, не менее	4 мм ²
Сечение заземляющего провода (желто-зеленый)	4 мм ²
Сечение сварочного кабеля, не менее	35 мм ²

Подключение аппарата производится квалифицированными специалистами, в следующем порядке :

- заземлить аппарат изолированным проводом сечением не менее 4 мм²
- проверить состояние электрических проводов и контактов
- проверить соответствие напряжения сети напряжению, указанному на табличке аппарата
- подключить аппарат к сети

ВНИМАНИЕ! Подключение аппарата к сети производится по четырехпроводной (а – рис. 5.1) или пятипроводной (б – рис. 5.1) схеме кабелем сечением не менее 4 мм².

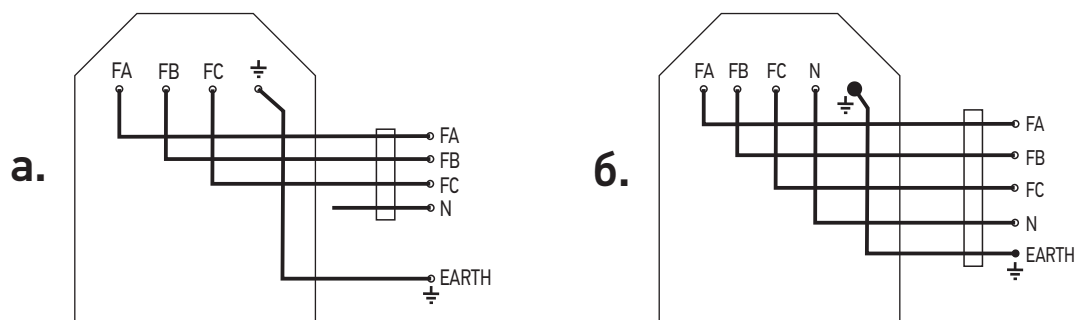


Рис. 5.1 Схема подключения аппарата к сети

5.3. Охлаждение сварочного аппарата

При установке сварочного аппарата необходимо обеспечить достаточную циркуляцию воздуха для охлаждения аппарата. Включение некоторых элементов электроустановки происходит только при условии достаточной вентиляции аппарата.

Необходимо устанавливать сварочный аппарат в местах, где исключено попадание внутрь аппарата металлических частиц, пыли и других посторонних предметов.

5.4 Подключение сварочных кабелей и горелки

Сварочные аппараты оборудованы быстро соединяемыми разъемами для подключения кабеля заземления и горелки. Во избежание дополнительной нагрузки на аппарат во время сварки необходимо обеспечить хороший контакт кабельных соединений.

Соберите сварочный (обратный) кабель и подключите к выходному разъему источника питания согласно схеме, соблюдая полярность. Площадь поперечного сечения сварочного кабеля должна быть не менее 50 мм² при длине кабеля до 10 м.

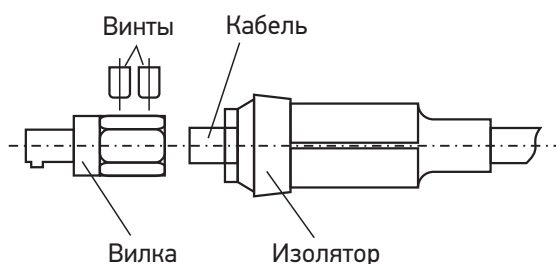


Рис. 5.2 Сборка вилки кабеля

Зачистить кабель, вставить в вилку, закрепить жилу кабеля в вилке винтами, надеть изолятор.



5.4.1 Для ручной дуговой сварки покрытыми электродами (ММА)

Подключите аппарат согласно схеме на рис. 5.3.

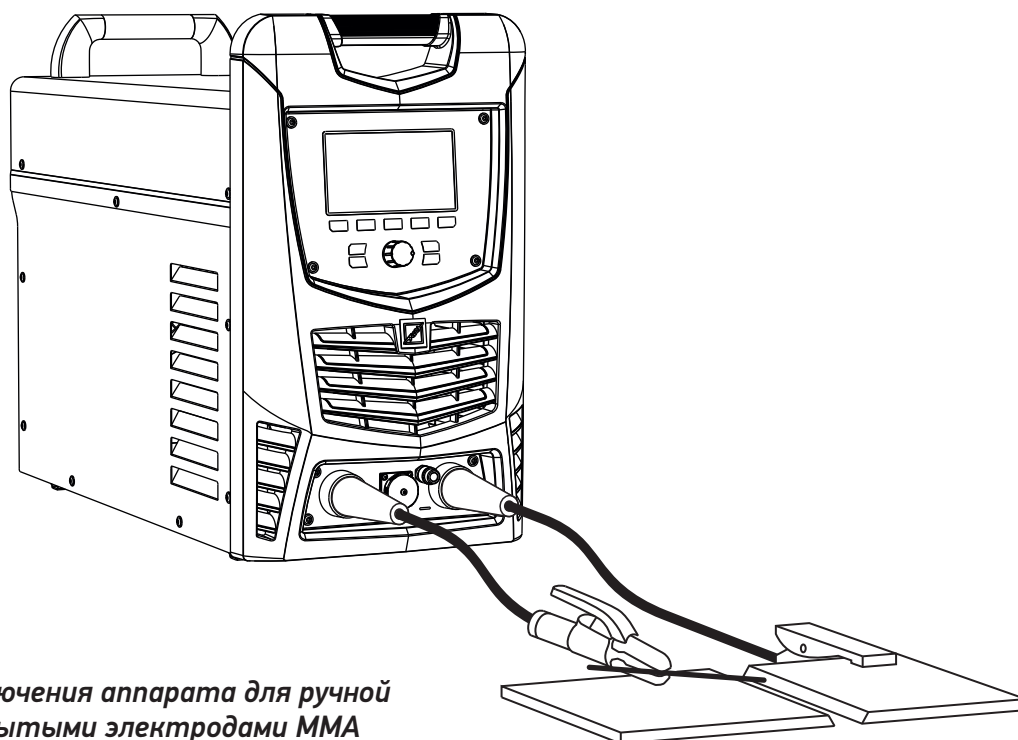


Рис. 5.3 Схема подключения аппарата для ручной дуговой сварки покрытыми электродами ММА

Вставьте вилку кабеля электрододержателя в выходной штекер (+) на нижней части передней панели. Завинтите по часовой стрелке.

Вставьте вилку кабеля с зажимом в выходной штекер (-) на нижней части передней панели. Завинтите по часовой стрелке. Подключите зажим к свариваемой детали или столу сварщика.

Убедитесь, что корпус сварочного аппарата и стол сварщика заземлены.

5.4.2 Для сварки неплавящимся электродом в среде защитных газов (TIG)

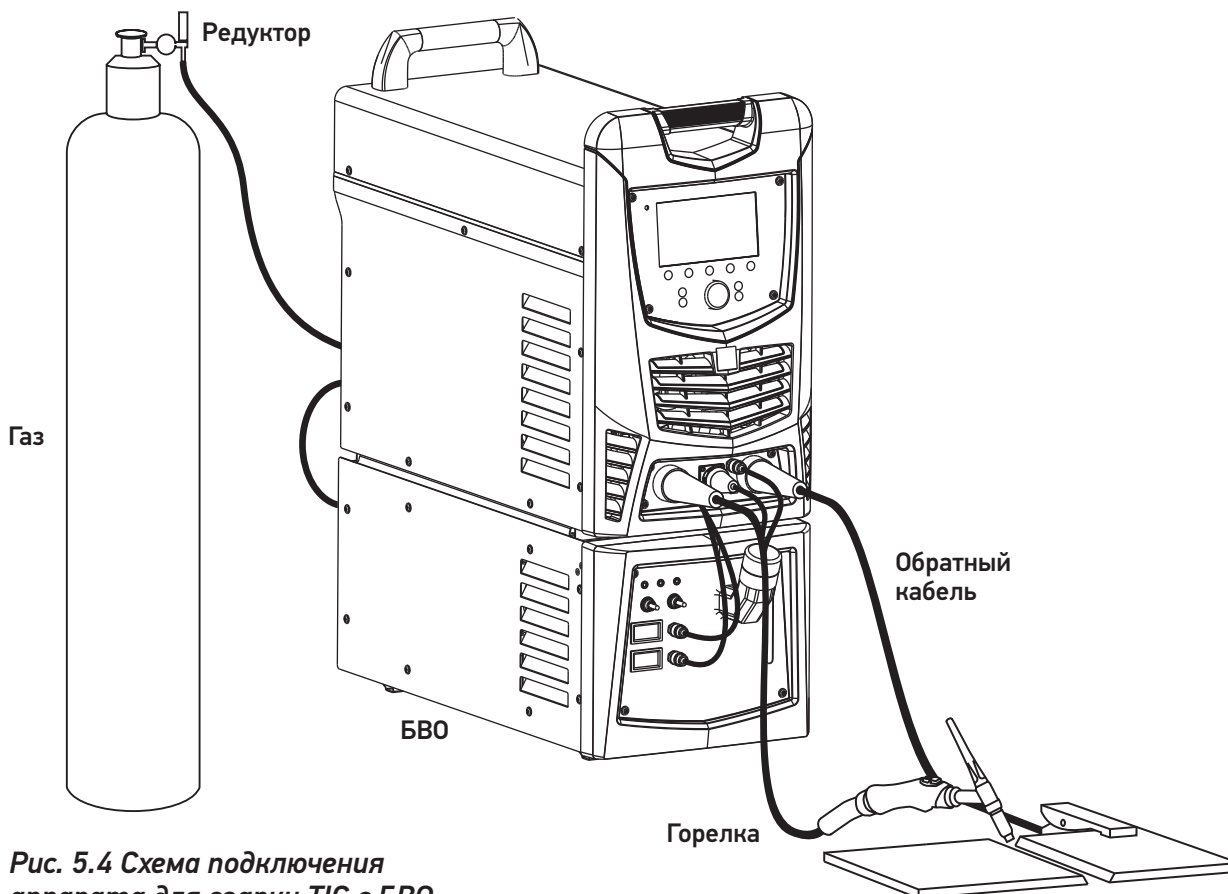


Рис. 5.4 Схема подключения аппарата для сварки TIG с БВО

Для подключения горелки TIG требуется:

1. вставить вилку кабеля TIG сварочной горелки в выходной разъем (–) в нижней части передней панели аппарата. Завернуть по часовой стрелке
2. вставить разъем кабеля управления сварочной горелки в разъем в нижней части передней панели.
3. соединить газовым шлангом баллон с аргоном и штуцер на задней панели аппарата, зажать хомутом
4. соединить шланг подачи газа горелки со штуцером в нижней части передней панели аппарата
5. вставить вилку обратного кабеля в выходной разъем (+) в нижней части передней панели аппарата. Подключите зажим к свариваемой детали или столу сварщика

Для подключения блока водяного охлаждения требуется:

1. соединить шланг подачи нагретой воды (красный) из горелки со штуцером в БВО на передней панели аппарата
2. соединить шланг подачи охлажденной воды (синий) из горелки со штуцером в БВО (синий) на передней панели аппарата



6. ПОРЯДОК РАБОТЫ

6.1 Включение

Включите аппарат с помощью сетевого выключателя, при этом в течении 5-10 сек проходит тестирование, затем загорается основной экран с установленными ранее параметрами.



Рис. 6.1

ВНИМАНИЕ! Вентилятор охлаждения включается автоматически после нагрева силовой части.

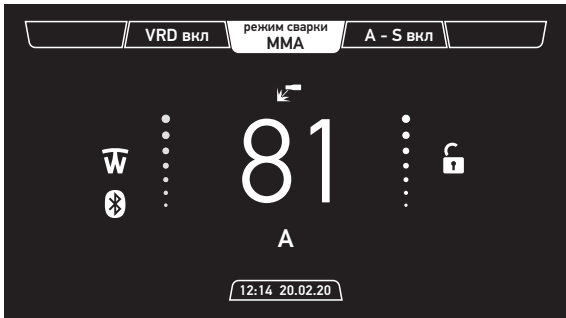
Подключите подачу защитного газа, откройте баллонный вентиль.

Проверьте работу газового клапана и герметичность соединений. Проверка производится путем нажатия на кнопку «Продувка» на лицевой панели аппарата.

Установите необходимый расход газа. Регулировка расхода газа производится в пункте меню, «параметры сварки» (при наличии датчика расхода газа). Следует иметь в виду, что при сварке вне закрытых помещений и на сквозняке возможно нарушение газовой защиты зоны сварки из-за сдувания газа.

6.2. Ручная дуговая сварка покрытыми электродами

Включите питание на задней панели аппарата, дальнейшая работа производится на передней панели управления. Выберите режим работы MMA. Регулировка значения сварочного тока производится джостиком поз.7.



Рекомендуемые значения параметров процесса сварки MMA

Толщина заготовки, мм	<1	2	3	4-5	6-12	>12
Диаметр сварочного электрода, мм	1.5	2	3.2	3.2-4	4-5	5-6
Сварочный ток, А	20-40	40-70	90-110	100-140	150-250	250-400

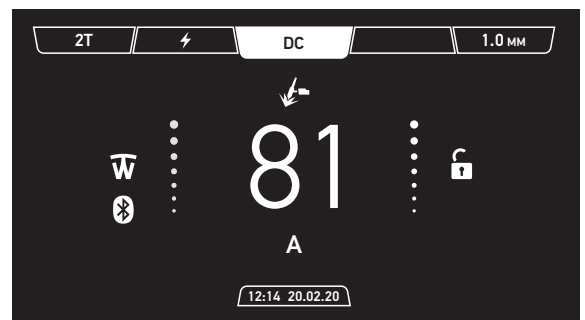
Для корректировки значений дополнительных параметров режима ручной дуговой сварки электродами перейти к циклограмме процесса сварки MMA. Произведите сварку, реальное значение сварочного тока отображается на дисплее.

6.3. Сварка неплавящимся электродом в среде защитных газов (TIG)

6.3.1 Сварка TIG на постоянном токе

Включите питание на задней панели аппарата, дальнейшая работа производится на передней панели управления. Выберите режим работы «DC». Установите необходимые параметры режима, раздел 4 – п 2, 3.

Регулировка значения сварочного производится джостиком.



Рекомендуемые значения параметров процесса сварки DC

Толщина заготовки, мм	1-3		3-6			
Диаметр сварочного электрода, мм	1-2		2-4			
Сварочный ток, А	50	50-80	80-120	120-160	160-200	200-300
Расход газа, л/мин	5	6	7	8	9	10



Для корректировки значений дополнительных параметров режима перейти к циклограмме процесса сварки DC.

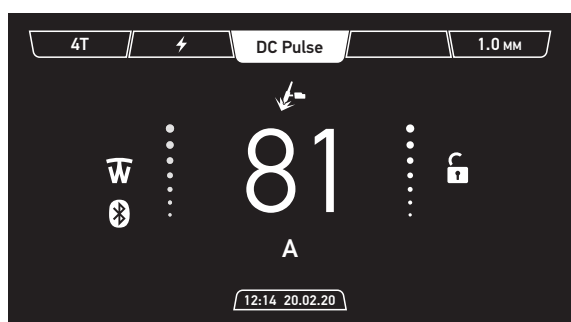
Произведите сварку, реальное значение сварочного тока отображается на дисплее.



6.3.3 Сварка TIG в импульсном режиме

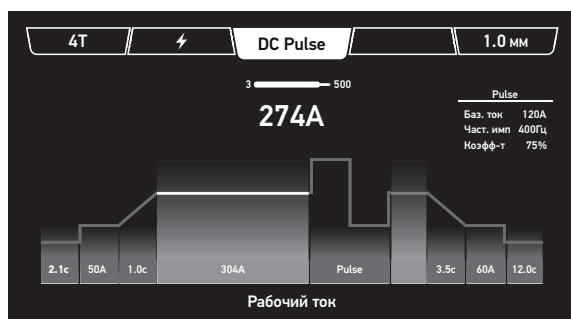
Включите питание на задней панели аппарата, дальнейшая работа производится на передней панели управления. Выберите режим работы «DC Pulse». Установите необходимые параметры режима, раздел 4 – п 2, 3.

Регулировка значения сварочного производится джостиком 7.



Для корректировки значений дополнительных параметров режима перейти к циклограмме процесса сварки DC Pulse.

Произведите сварку, реальное значение сварочного тока отображается на дисплее.



6.4 Возможные неисправности

На дисплее панели управления в случае неисправности отображаются следующие коды.

Во всех случаях срабатывания системы защиты, питание аппарата должно быть отключено, корпус открыт с целью проверки состояния источника и устранения причины неисправности.



Неисправность	Возможные причины	Способ устранения
Перегрев	– Перегрев сварочного аппарата, неисправность термодатчика.	– Дать аппарату остыть, не выключая его. Проверить термодатчик.
Водяное охлаждение	– Отсутствует проток охл. жидкости, низкий уровень охлаждающей жидкости	– Проверить целостность шлангов подвода и отвода охл. жидкости, долить охл. жидкость до требуемого уровня.
Поток газа Давление газа	– Отсутствует поток газа или поток ниже установленного значения	– проверить герметичность шлангов, давление газа в баллоне, проверить газовый редуктор
Контроль фаз	– Отсутствие(обрыв) одной или нескольких фаз, напряжение питающей сети выше или ниже требуемого(номинального) значения.	– проверить наличие фаз питающей сети, проверить напряжение сети на соответствие номинальным рабочим значениям аппарата.



7. ТЕХНИЧЕСКОЕ ОБСЛУЖИВАНИЕ

Техническое обслуживание MC-400 TP выполняется персоналом, знающим устройство аппарата, правила его эксплуатации и технику безопасности.

Все работы по обслуживанию аппарата следует проводить только на отключенном аппарате с отметкой в паспорте.

Следите за рациональным размещением полуавтомата на рабочем месте. Не допускайте попадания расплавленного металла на аппарат, соединительные провода и шланги, а также их попадания на разогретые свариваемые детали.

Не допускайте попадания металлической пыли и мелких предметов в вентиляционные отверстия источника питания.

Во время работы обращайтесь внимание на работу вентилятора и соответствие условий эксплуатации требованиям данного документа. Избегайте пребывания аппарата на солнце и под дождем.

Периодически очищайте аппарат от пыли и грязи, для чего снимите наружный кожух и продуйте его струей сжатого воздуха давлением не более 2 атм, а в доступных местах протрите мягкой тканью. Не допускается использовать растворители и другие активные жидкости.

Проводите контрольный осмотр до и после использования аппарата, для чего проверьте надежность крепления резьбовых соединений и разъемов, отсутствие повреждения отдельных узлов, горелки, силовых и сварочных кабелей, состояние заземления.

Периодичность проведения работ по техническому обслуживанию аппарата

Виды работ	Периодичность	Дата	Подпись
Проверка контактных соединений проводов и подтяжка, при необходимости	Ежедневно		
Проверка состояния изоляции проводов и восстановление изоляции, при необходимости	Ежедневно		
Проверка состояния электрода, сопла сварочной горелки, снятие брызг металла и замена запасными при необходимости	Ежедневно		
Чистка сопла и проверка изолятора горелки (замена при необходимости)	Раз в неделю		
Очистка аппарата от пыли и грязи	Раз в неделю		

8. ТЕКУЩИЙ РЕМОНТ

Ремонт аппарата должен проводиться в стационарных условиях, предназначенных для ремонта электронного оборудования.

Ремонтные работы могут выполняться только обученными в сервисных центрах ООО «Эллой» специалистами.

При не соблюдении этих условий гарантия предприятия-изготовителя аннулируется.

9. ХРАНЕНИЕ, ТРАНСПОРТИРОВАНИЕ, КОНСЕРВАЦИЯ, УПАКОВКА

Аппарат в упаковке изготовителя следует хранить (транспортировать) в закрытых помещениях с естественной вентиляцией при температуре от - 40°C до + 55 °C и относительной влажности воздуха 80% при 20°C.

Наличие в воздухе паров кислот, щелочей и других агрессивных примесей и токопроводящей пыли не допускается.

После хранения при низкой температуре аппарат должен быть выдержан перед эксплуатацией при температуре выше 5°C не менее 6 часов в упаковке и не менее 2 часов без упаковки.

Во время транспортирования и погрузочно-разгрузочных работ упаковка с аппаратом не должна подвергаться резким ударам и воздействию атмосферных осадков.

Размещение и крепление транспортной тары с упакованным агрегатом в транспортных средствах должны обеспечивать устойчивое положение и отсутствие возможности ее перемещения во время транспортирования.

При консервации аппарат должен храниться в герметичном чехле из полиэтилена. При расконсервации следует провести контрольный осмотр.

Аппарат для транспортировки должен быть упакован в транспортную тару. Эксплуатационные документы, входящие в комплект поставки устройств, должны быть подшиты в папки и упакованы в полиэтиленовый пакет. На транспортную тару должна быть нанесена маркировка, содержащая манипуляционные знаки «Хрупкое - осторожно», «Беречь от сырости», «Верх».

Схема строповки указана на рис. 9.1. Закрепление строп за ручки аппарата категорически запрещается.

При утилизации вредного влияния на окружающую среду не оказывается.

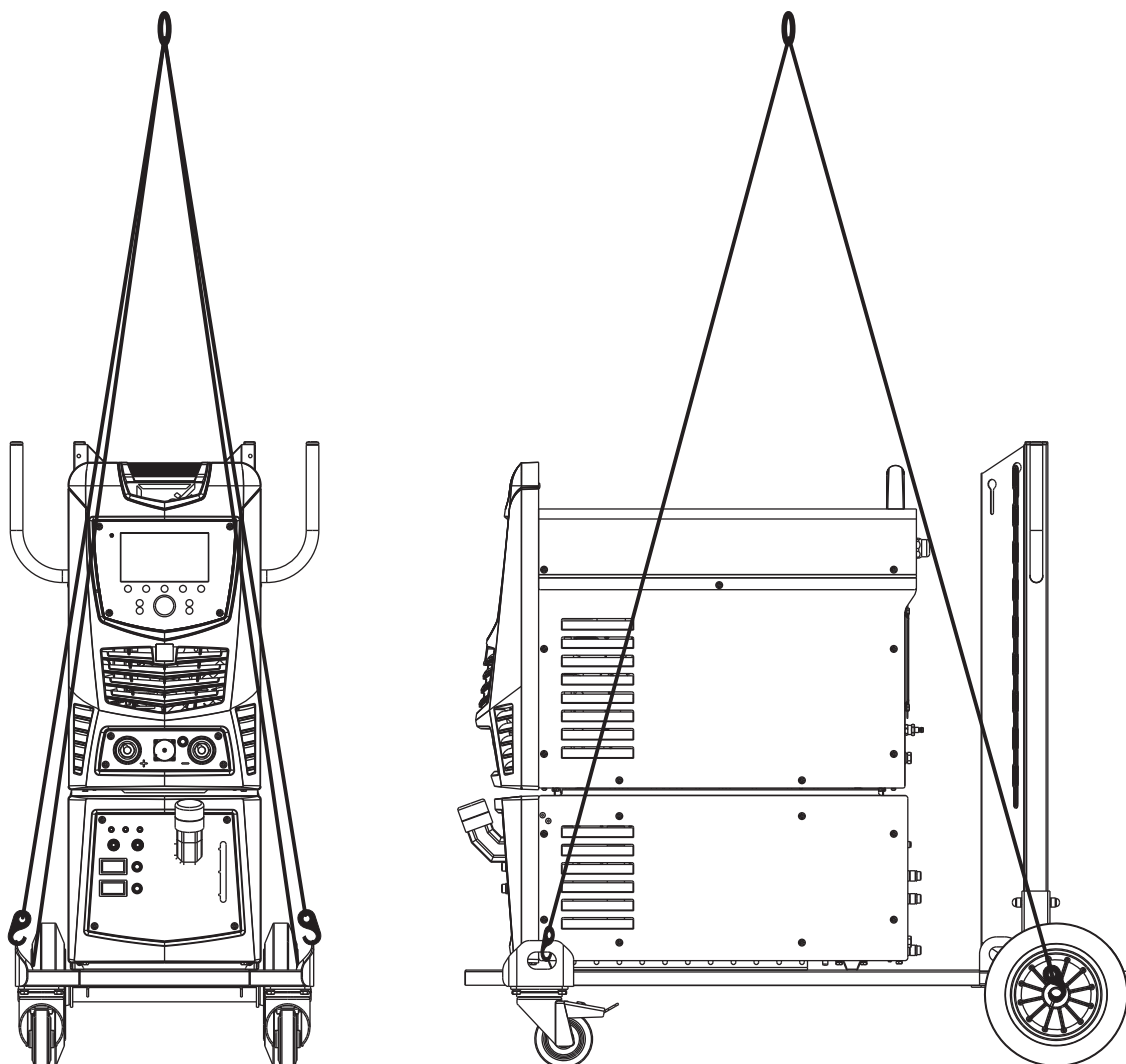


Рис. 9.1 Схема строповки

Более подробную информацию
о работе сервисного центра можно получить
по тел. +7 831 223-15-11, факсу +7 831 223-25-99

ООО «ЭЛЛОЙ»
603068, г. Нижний Новгород, ул. Новые Пески, 1А
+7 831 223-15-11, alloynn@alloynn.com



alloynn.com