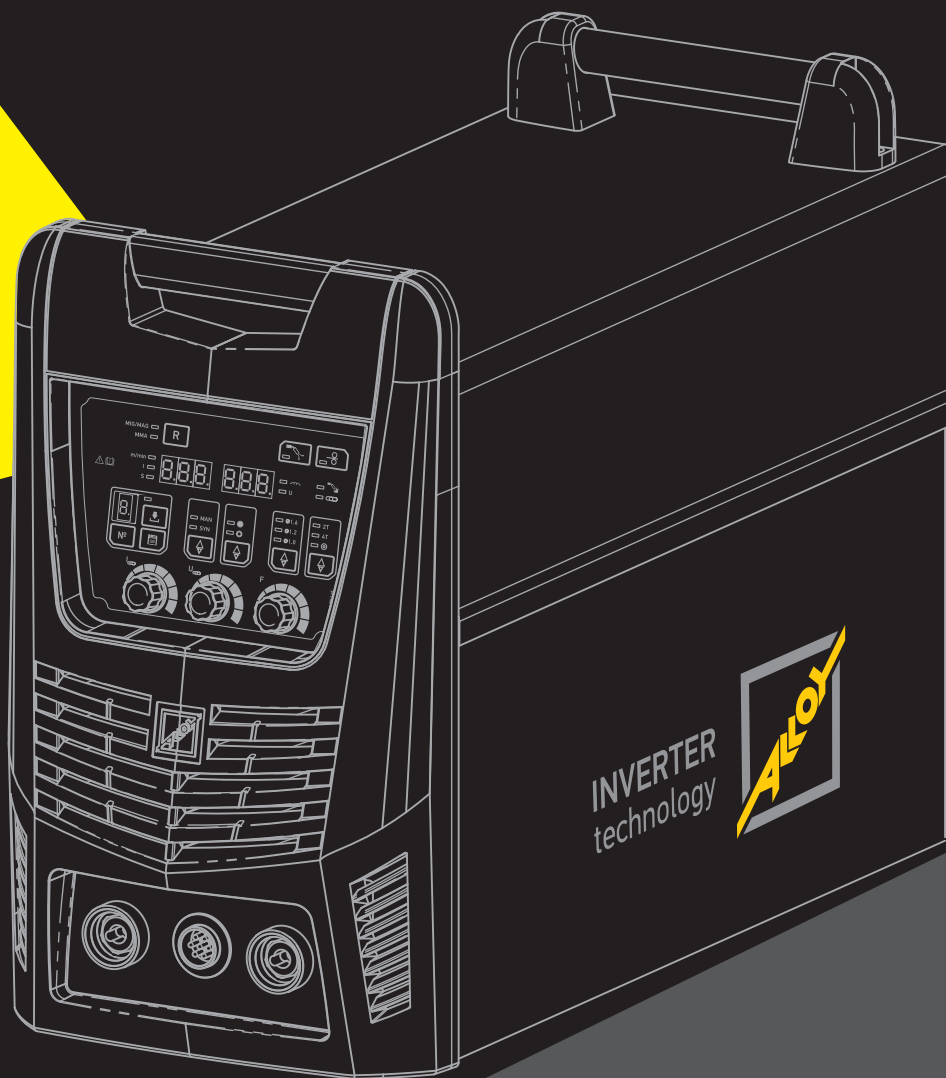




Сделано в России

сварочный  
аппарат

**МС-501** МХ Р



**РУКОВОДСТВО  
ПО ЭКСПЛУАТАЦИИ**

[www.alloynn.com](http://www.alloynn.com)

## Содержание

Раздел 1. Правила техники безопасности	5
Раздел 2. Назначение и технические характеристики	16
Раздел 3. Принцип работы и возможности аппарата	19
Раздел 4. Органы управления аппарата	27
Раздел 5. Подготовка к работе	32
Раздел 6. Порядок работы	37
Раздел 7. Техническое обслуживание	52
Раздел 8. Текущий ремонт	53
Раздел 9. Хранение, транспортировка, консервация, упаковка	53
Раздел 10. Перечень запасных частей	55



Настоящее руководство по эксплуатации (далее Инструкция) содержит сведения, необходимые для ознакомления с составом, техническими характеристиками, устройством и правилами эксплуатации СВАРОЧНОГО АППАРАТА, МС-501МХ Р (далее ПОЛУАВТОМАТА).

Документ содержит техническое описание, инструкцию по эксплуатации, техническому обслуживанию, а также требования безопасности. МС-501МХ Р относится к аппаратам сварочным промышленного применения и предназначен для, работы в роботизированном сварочном комплексе (далее РТК), а именно для сварки в среде активных газов изделий из стали (MAG) и сварки в среде защитных газов и их смесей изделий из стали, в том числе легированной (MIG).

В связи с постоянным совершенствованием устройств, входящих в состав комплекта, возможны некоторые отличия между устройствами и их описанием и внешним видом, не влияющие на работоспособность и технические характеристики комплекта оборудования.

Перед подключением ПОЛУАВТОМАТА и его эксплуатацией необходимо внимательно ознакомиться с данным руководством и соответствующей документацией по технике безопасности.

Обозначение изделия: «МС-501 МХ Р».

Аппарат соответствует требованиям ГОСТ Р МЭК 60974-1-2012 «Источники питания для дуговой сварки. Требования безопасности» и ТУ 27.90.31-002-36735817-2020. Сертификат № РОСС.RU.HB61.H09435. Ответственность производителя комплекта оборудования ограничивается только функциями аппарата. Любая другая ответственность, независимо от ее вида, категорически исключена. Вводом комплекта оборудования в эксплуатацию пользователь признает данное исключение ответственности. Производитель не может контролировать соблюдение требований данного руководства, а также условия эксплуатации, использование и техобслуживание комплекта оборудования. Неквалифицированная эксплуатация ПОЛУАВТОМАТА может привести к материальному ущербу или подвергнуть опасности обслуживающий персонал. Производитель аппарата не несет никакой ответственности и гарантии за убытки, повреждения и затраты, возникшие или каким-либо образом связанные с неправильной установкой, неквалифицированным использованием, неправильной эксплуатацией и техническим обслуживанием оборудования.





# 1 Правила техники безопасности



## 1.1 Пояснение по указаниям по безопасности

**ОПАСНОСТЬ!** Обозначает непосредственно угрожающую опасность. Их возникновение приводит к смертельному исходу и тяжелым травмам.

**ПРЕДУПРЕЖДЕНИЕ!** Обозначает потенциально опасную ситуацию. Такие ситуации могут привести к смертельному исходу и тяжелым травмам.

**ОСТОРОЖНО!** Обозначает потенциально нежелательную ситуацию. Такие ситуации могут привести к легким и незначительным травмам и повреждению оборудования.

**УКАЗАНИЕ!** Обозначает опасность для результатов работы и возможный ущерб оборудованию.



## 1.2 Общие сведения

1.2.1 Данный аппарат изготовлен с использованием современных технологий и с учетом требований безопасности. Однако при его неправильном использовании возможно возникновение ситуаций:

- угрожающих здоровью и жизни работающего и находящихся рядом людей;
- ведущих к повреждению аппарата и другого оборудования;
- мешающих эффективному использованию аппарата.

1.2.2 Все лица, участвующие в подготовке к работе, эксплуатации и обслуживании аппарата, должны:

- иметь соответствующую квалификацию;
- обладать знаниями в области сварки;
- полностью прочитать данное руководство по эксплуатации и точно его соблюдать.

1.2.3 Это руководство должно храниться поблизости от используемого аппарата. Кроме инструкций данного руководства должны соблюдаться также общие и местные правила техники безопасности и защиты окружающей среды.

1.2.4 Все указания на аппарате, относящиеся к технике безопасности пользователь должен:

- поддерживать в читаемом состоянии;
- не повреждать;
- не удалять;
- не закрывать, не клеивать и не закрашивать.

1.2.5 Неисправности, которые могут снизить безопасность, следует устранить до включения комплекта оборудования.

Это необходимо для вашей безопасности!



### 1.3 Надлежащее использование

1.3.1 Данный аппарат предназначен для использования только по назначению.

1.3.2 Сварочный аппарат предназначен для работы только в тех технологических режимах сварки, которые указаны на заводском шильдике и данном руководстве по эксплуатации.

Использование оборудования в иных технологических режимах или в режимах, выходящих за рамки указанные в данном руководстве по эксплуатации, является использованием не по назначению. Производитель не несет ответственности за повреждения, возникающие в результате таких нарушений.

1.3.3 При правильном использовании сварочного оборудования должны выполняться следующие требования:

- внимательное прочтение и соблюдение всех указаний в руководстве по эксплуатации;
- внимательное прочтение и соблюдение всех указаний по технике безопасности;
- регулярное проведение техобслуживания.

1.3.4 Сварочный аппарат предназначен для использования в промышленности. Производитель не несет ответственности за убытки, которые могут возникнуть в случае применения его в жилых помещениях.

1.3.5 Производитель также не несет ответственности за неудовлетворительные или некачественные результаты работы.



### 1.4 Условия эксплуатации

1.4.1 Использование или хранение сварочного оборудования с несоблюдением требований к температуре, влажности и составу окружающей среды, указанных в настоящем руководстве по эксплуатации, является использованием не по назначению. Производитель не несет ответственности за повреждения, возникающие в результате таких нарушений.



### 1.5 Обязанности владельца

1.5.1 Владелец оборудования обязуется допускать к работе с ним только лиц, которые:

- ознакомлены с основными требованиями техники безопасности труда;
- проинструктированы по вопросам обращения с комплектом оборудования;
- ознакомлены с данным руководством по эксплуатации и, в частности, с разделом «Правила техники безопасности», поняли их и подтвердили собственноручной подписью готовность их соблюдать;
- имеют образование, соответствующее характеру предполагаемых работ.



1.5.2 Владелец сварочного оборудования обязан регулярно проверять соблюдение персоналом правил техники безопасности на рабочем месте.



### 1.6 Обязанности персонала

1.6.1 Все лица, привлекающиеся к работе с аппаратом должны:

- соблюдать правила в области безопасности труда;
- внимательно изучить данное руководство по эксплуатации и, в частности, раздел «Правила техники безопасности», подтвердить собственноручной подписью готовность их соблюдать.

1.6.2 Перед тем как покинуть рабочее место, персонал должен убедиться, что в его отсутствие не может быть причинен ущерб людям или оборудованию.



### 1.7 Безопасность персонала и окружающих людей

1.7.1 В процессе проведения сварочных работ возникают различные опасности:

- искрение и летящие в разные стороны брызги металла;
- вредное для глаз и кожи излучение от электрической дуги.



- опасное воздействие электромагнитных полей, которые представляют угрозу жизни для лиц с кардиостимулятором.



- опасность поражения током от сети электропитания и сварочным током.



- повышенное воздействие шума.



- сварочный дым и газы.

1.7.2 Персонал использующий сварочное оборудование должен использовать защитную одежду, которая:

- трудно воспламеняемая;
- обеспечивающая электрическую изоляцию и влагозащиту;
- закрывает все тело, не повреждена и находится в хорошем состоянии. Брюки, входящие в состав защитной одежды должны быть безманжетными. При необходимости в комплект защитной одежды должна входить каска.



- 1.7.3 К защитной одежде относится также:
- защищающая глаза и лицо от ультрафиолетового излучения, жара и разлетающихся искр сварочная маска;
  - прочная влагозащитная обувь;
  - защищающие руки от электрического воздействия и жара перчатки;
  - средства защиты от шумового воздействия органов слуха.



- 1.7.4 Персонал использующий сварочное оборудование должен не допускать нахождения посторонних лиц, прежде всего детей, в непосредственной близости от аппарата во время его эксплуатации и проведения сварочных работ. Если, тем не менее, вблизи устройства находятся люди, то необходимо:
- проинформировать их о всех опасностях (опасность ослепления дугой, опасность травм от разлета искр, вредный для здоровья сварочный дым, шум, возможность поражения электрическим током, и т.д.);
  - предоставить необходимые средства защиты или установить защитные стенки и навесы.



## 1.8 Опасность от вредных газов и паров

1.8.1 Дым, возникающий при сварке, содержит вредные для здоровья газы и пары. Сварочный дым содержит вещества, которые могут вызвать генетические поражения и рак.

1.8.2 Рекомендуется при выполнении сварочных работ держать голову на расстоянии от образующегося сварочного дыма и газов.

- 1.8.3 Образующийся при проведении сварочных работ дым и вредные газы:
- не вдыхать;
  - удалять средствами вентиляции из рабочей зоны.

1.8.4 При проведении сварочных работ необходимо обеспечивать необходимый приток свежего воздуха.

- 1.8.5 Степень вредоносности сварочного дыма зависит, в том числе и от типа:
- металла заготовок;
  - электродов;
  - покрытия заготовок;
  - очистителей и обезжиривателей, которыми обрабатывались заготовки.

Исходя из этого, при выполнении сварочных работ следует учитывать соответствующие паспорта безопасности материалов и данные производителей по перечисленным выше материалам.

1.8.6 При выполнении сварочных работ необходимо предотвращать попадания воспламеняемых паров в зону действия электродуги.





### 1.9 Опасность разлетания искр

1.9.1 Разлетание искр может вызвать возгорание или взрыв.

1.9.2 Запрещается производить сварку в непосредственной близости от горючих материалов.

1.9.3 Искры и раскаленные частицы металла могут проникать через мелкие щели и отверстия. Исходя из этого, необходимо принимать меры по защите от травм и ожогов.

1.9.4 Недопустимо производить сварку в пожаро- и взрывоопасных помещениях, если последние не подготовлены к проведению сварочных работ согласно соответствующим требованиям безопасности.

1.9.5 Запрещается проведение сварочных работ на резервуарах, в которых хранятся или хранились газы, топливо, минеральные масла и т.д. Остатки хранившихся в них материалов создают опасность взрыва.



### 1.10 Опасность поражения током сети электропитания и сварочным током

1.10.1 Электрический ток представляет опасность, и поражение электрическим током может привести к смертельному исходу.

1.10.2 Запрещается прикасаться к токонесущим деталям внутри и снаружи составных частей комплекта сварочного оборудования.

1.10.3 При выполнении сварочных работ по технологии MIG/MAG и WIG токоведущими частями являются сварочная проволока, катушка с проволокой, приводные ролики, а так же все металлические детали, соединенные со сварочной проволокой.

1.10.4 Механизм подачи проволоки необходимо устанавливать на изолированном основании или использовать в качестве такового подходящее изолирующее крепление.

1.10.5 Все сетевые кабели должны быть надежно закреплены, не иметь повреждений изоляции.

1.10.6 Не рекомендуется наматывать сетевые кабели на корпуса устройств, входящих в состав комплекта сварочного оборудования.

1.10.7 Запрещается погружать сварочный электрод в охлаждающую жидкость.

1.10.8 Запрещается прикасаться к сварочному электроду при включенном источнике сварочного тока.

1.10.9 Между сварочными электродами двух сварочных аппаратов может возникнуть двойное напряжение холостого хода сварочного аппарата. Одновременное касание обоих электродов может создать смертельную опасность.

1.10.10 Исправность защитного провода сетевого кабеля сварочного аппарата должна регулярно проверяться специалистом-электриком.

1.10.11 Сварочный аппарат следует подключать только к сетям с защитным проводом и розеткам, имеющим контакт заземления.

1.10.12 При эксплуатации сварочного оборудования без защитного провода производитель не несет ответственности за повреждения, возникшие в результате таких нарушений.

1.10.13 Перед проведением ремонтных работ на сварочном оборудовании необходимо выключить входящий в состав комплекта источник и отключить его сетевой кабель от сети. После этого необходимо установить предупреждение о том, что аппарат запрещено подключать к сети и включать.

1.10.14 При проведении технического обслуживания и ремонта сварочного аппарата после открывания корпуса необходимо:

- убедиться, что обесточены все компоненты аппарата;
- разрядить все детали, накапливающие электрический заряд.



## 1.11 Блуждающие сварочные токи

1.11.1 В случае несоблюдения приведенных ниже инструкций возможно возникновение блуждающих сварочных токов, которые могут привести к следующему:

- опасность возгорания;
- перегрев деталей, находящихся в контакте с заготовкой;
- разрушение защитных проводов;
- повреждение сварочного аппарата и других электрических устройств.

1.11.2 Для исключения блуждающих сварочных токов необходимо:

- обеспечить надежное соединение рабочей клеммы с заготовкой;
- фиксировать рабочую клемму максимально близко к месту сварки.

1.11.3 В случае эксплуатации сварочного оборудования в помещениях с электропроводящим полом необходимо устанавливать сварочный аппарат на изолятор.



## 1.12 Особо опасные участки

1.12.1 Руки, волосы, предметы одежды и инструменты должны находиться на достаточном расстоянии от подвижных деталей, например:

- вентиляторов;
- зубчатых колес;
- роликов;
- валов;
- катушек со сварочной проволокой.

1.12.2 Не рекомендуется прикасаться к зубчатым колесам механизма подачи проволоки или иным вращающимся деталям.

1.12.3 Крышки и боковые панели сварочного оборудования открываются/ снимаются только на время проведения ремонтных работ и работ по техническому обслуживанию.

1.12.4 В процессе эксплуатации:

- необходимо следить за тем, чтобы все кожухи были закрыты, а все боковые панели были правильно установлены;
- держать все крышки и боковые панели закрытыми.

1.12.5 Место выхода сварочной проволоки из сварочной горелки является зоной повышенной опасности, в которой имеется риск получения травм (прокалывания руки, травмирования лица и глаз). Исходя из этого, горелка должна находиться на достаточном расстоянии от тела.

1.12.6 Не касайтесь свариваемых деталей во время и сразу после сварки, так как это может привести к ожогам. Для проведения последующих работ необходимо дождаться остывания изделия, сварочной горелки и других компонентов оборудования с высокой температурой.

1.12.7 С остывших деталей может осыпаться шлак. Поэтому при проведении последующих работ необходимо надевать индивидуальные средства защиты, а также принимать меры по защите других лиц.

1.12.8 В пожаро- и взрывоопасных помещениях следует при выполнении сварочных работ соблюдать соответствующие национальные и международные требования безопасности.

1.12.9 Теплоноситель системы охлаждения является возможной причиной ожогов. Поэтому перед отсоединением шлангов подачи теплоносителя необходимо выключить блок охлаждения и дождаться снижения температуры теплоносителя до безопасной температуры.

1.12.10 Для транспортировки сварочного оборудования краном необходимо использовать только пригодные для этого грузозахватные приспособления производителя оборудования.

Необходимо зацеплять цепи или тросы за все предусмотренные точки подвеса подходящими грузозахватными приспособлениями. Цепи или тросы при этом должны иметь минимально возможный угол с вертикалью.

Имеющиеся на сварочном аппарате ручки предназначены для переноски вручную и не должны использоваться для транспортировки с помощью крана.

Перед транспортировкой необходимо отключить от сварочного аппарата газовый баллон и механизм подачи проволоки.

1.12.11 При подвешивании механизма подачи проволоки краном во время сварки обязательно использовать надлежащую, изолирующую подвеску.



### **1.13 Опасность со стороны баллонов защитного газа**

1.13.1 Баллоны защитного газа содержат находящийся под давлением газ и, в случае повреждения могут взорваться. Поэтому они требуют бережного обращения.

1.13.2 Баллоны со сжатым защитным газом следует защищать от избыточного нагревания, механических ударов, открытого огня, искр и электрической дуги. Поэтому они должны находиться на достаточном расстоянии от источника сварочного тока.

1.13.3 Баллоны защитного газа устанавливаются вертикально и закрепляются согласно инструкции, чтобы исключить опасность их падения.

1.13.4 Запрещается вешать сварочную горелку на баллон защитного газа.

1.13.5 Запрещается касаться баллона защитного газа сварочным электродом.

1.13.6 Запрещается проводить сварку на находящемся под давлением баллоне защитного газа, так как это может привести к его взрыву.

1.13.7 Необходимо использовать только исправные баллоны защитного газа и принадлежности для него (регуляторы, шланги и фитинги).

1.13.8 При открытии вентиля баллона защитного газа необходимо отворачивать лицо от выходного отверстия баллона.

1.13.9 После прекращения сварки необходимо закрывать вентиль баллона защитного газа.

1.13.10 Если баллон защитного газа не подключен, необходимо одевать колпачок на вентиль баллона.

1.13.11 Для баллонов защитного газа и их принадлежностей необходимо соблюдать национальные и международные нормы безопасности.



#### 1.14 Меры по обеспечению безопасности в месте установки и при транспортировке

1.14.1 В результате переворачивания аппарата возможны травмы персонала. Поэтому сварочный аппарат должен быть надежно установлен на ровном, твердом основании. Допускается угол наклона не более 10.

1.14.2 При выполнении работ в помещениях с повышенной взрыво- и пожаробезопасностью соблюдайте соответствующие национальные и международные требования безопасности.

1.14.3 Используйте сварочное оборудование только в соответствии с классом защиты, указанным в технической документации и на шильдике.

1.14.4 При установке сварочного аппарата необходимо убедиться, что свободное пространство вокруг него составляет не менее 0,5м. Это необходимо для нормального охлаждения аппарата.

1.14.5 При транспортировке и перемещении аппарата необходимо соблюдать национальные и международные требования безопасности.

1.14.6 Перед каждой транспортировкой сварочного аппарата необходимо слить охлаждающую жидкость, а так же демонтировать следующие компоненты комплекта сварочного оборудования:

- механизм подачи проволоки;
- катушку с проволокой;
- баллон с защитным газом.

1.14.7 Перед вводом в эксплуатацию и после транспортировки необходимо проверить сварочный аппарат на наличие повреждений, и в случае их наличия устранить их с привлечением обученного персонала.



#### 1.15 Меры по обеспечению безопасности в обычном режиме

1.15.1 Эксплуатация сварочного оборудования разрешается только при исправности всех защитных приспособлений. В противном случае возможно следующее:

- возникновение угрозы жизни и здоровью персонала;
- повреждение аппарата и другого оборудования;
- неэффективное использование комплекта сварочного оборудования.

1.15.2 Неисправные защитные приспособления перед включением сварочного оборудования необходимо отремонтировать.

1.15.3 Отключать защитные приспособления сварочного оборудования категорически запрещается.

1.15.4 Перед включением сварочного оборудования необходимо убедиться в отсутствии опасности для окружающих.

1.15.5 Сварочное оборудование следует проверять не реже одного раза в неделю на наличие внешних повреждений и исправности защитных устройств.



### 1.16 Обслуживание и ремонт

1.16.1 При использовании запасных частей изготовленных сторонними производителями надежность и безопасность эксплуатации сварочного оборудования не гарантируется.

1.16.2 Запрещается вносить изменения в конструкцию составных частей сварочного оборудования, а так же переоборудовать и дооборудовать их без согласования с производителем.

1.16.3 Необходимо немедленно заменять неисправные детали и элементы конструкции сварочного оборудования.

1.16.4 При составлении заказа на запасные части и детали для ремонта сварочного оборудования необходимо указывать номер детали согласно каталогу деталей и запасных частей.



### 1.17 Проверка на безопасность

1.17.1 Рекомендуется проверять сварочное оборудование на соответствие требованиям техники безопасности не реже одного раза в двенадцать месяцев.

1.17.2 Проверка на безопасность должна производиться персоналом, имеющим соответствующую квалификацию.

1.17.3 Рекомендуется также проверка сварочного оборудования на безопасность при:

- каких-либо отклонениях основных параметров;
- после внесения каких-либо конструктивных изменений;
- после ремонта и технического обслуживания.

1.17.4 Проверка на безопасность должна производиться в соответствии с национальными и международными стандартами безопасности.



### 1.18 Защита данных

1.18.1 За сохранность данных и конфигурации режимов работы комплекта сварочного аппарата отличных от заводских настроек несет ответственность пользователь комплекта. Производитель не несет ответственности за потерю персональных настроек.



### 1.19 Авторские права

1.19.1 Авторские права на данное руководство принадлежат изготовителю комплекта сварочного оборудования.

1.19.2 Текст и иллюстрации отражают состояние техники на момент публикации. Изготовитель оставляет за собой право на внесение изменений.

1.19.3 Содержание руководства по эксплуатации не может быть основанием для претензий со стороны потребителя.

1.19.4 Предложения и сообщения об ошибках в руководстве принимаются с благодарностью.

## 2 Назначение и технические характеристики

### 2.1 Назначение

Полуавтомат МС-501МХ Р – предназначен для:

- роботизированной сварки стали плавящимся электродом в среде активных газов, (MAG), в среде защитных газов и смеси газов стали, в том числе легированной (MIG); роботизированной сварки порошковой проволокой;
- сварки во всех пространственных положениях;
- сварки покрытыми электродами MMA.

Полуавтомат комплектуется механизмом подачи сварочной проволоки МПР МХ.

Сварочный полуавтомат предназначен для работы в закрытых помещениях с соблюдением следующих условий:

- температура окружающей среды от -10°C до +40°C;
- относительная влажность воздуха не более 80% при 20°C;
- среда, окружающая полуавтомат, невзрывоопасная, не содержащая токопроводящей пыли, агрессивных паров и газов, разрушающих металлы и изоляцию.

Климатическое исполнение УЗ по ГОСТ 15150-80. Степень защиты соответствует IP23.

### 2.2 Технические характеристики

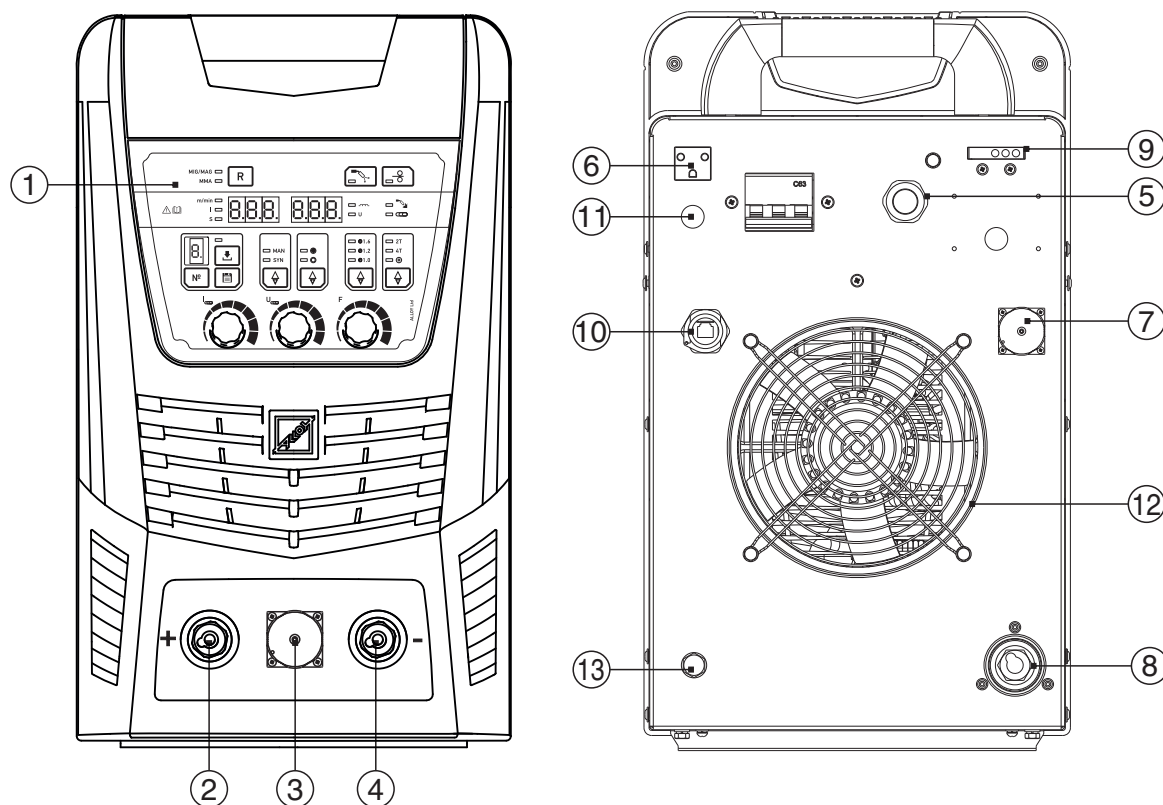
Основные технические характеристики приведены в табл. 2.1

Наименование	МС-501 МХ Р
Напряжение питающей сети, В	3 ~ 380
Частота питающей сети, Гц	50
Потребляемый ток, А	37
Напряжение холостого хода, В	80-90
Диапазон регулировки сварочного напряжения, В	15 - 40
Диапазон регулировки сварочного тока MAG//MAG MMA, А	20-500 20-500
Скорость подачи сварочной проволоки, м/мин. min max	не более 2 не менее 18
Диаметр сварочной проволоки, мм	1,0-1,6
Диаметр электрода, мм	2,0-6,0
Сварочный ток, А	при ПВ 60% при ПВ 100%
	500 400
КПД	0,89
Коэффициент мощности	0,87
Габаритные размеры аппарата, мм	710x340x570
Масса аппарата, кг	54



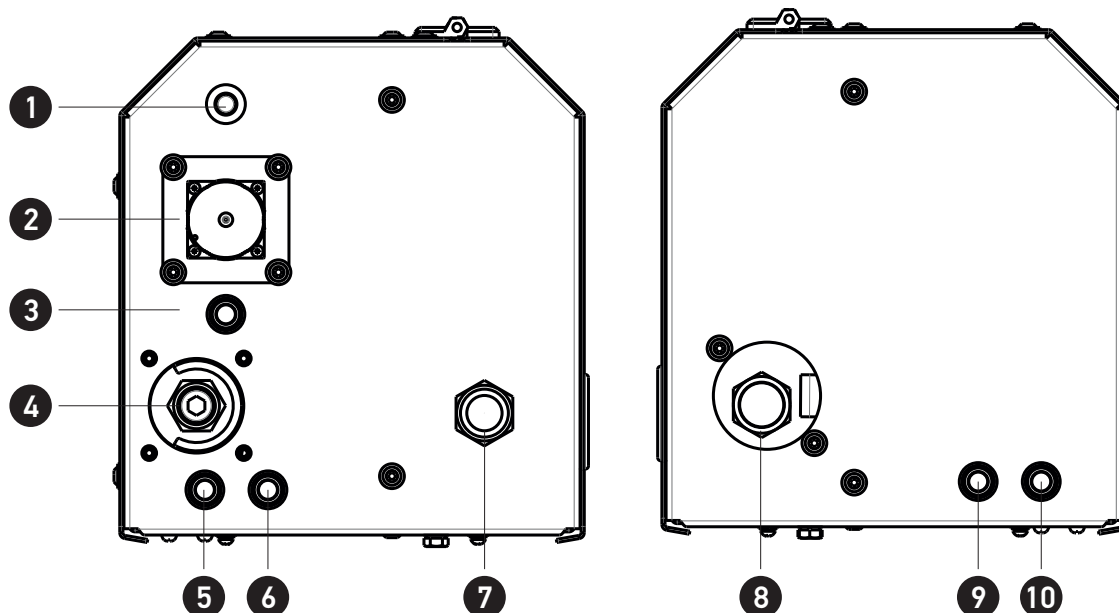


Внешний вид аппарата MC-501 MX P



№ поз.	Наименование
1	Панель управления.
2	Токовая клемма « + ».
3	Разъем кабеля управления
4	Токовая клемма « - ».
5	Ввод сетевого кабеля
6	Розетка 36В.
7	Разъем кабеля управления 7п
8	Токовая клемма « + ».
9	Индикатор фаз сети питания
10	Разъем подключения RJ45
11	Предохранитель.
12	Решетка вентилятора.
13	Болт заземления.

Внешний вид механизмов подачи сварочной проволоки МПР МХ



№ поз.	Наименование
1	Предохранитель
2	Разъем управления
3	Подключение газа
4	Подключение силовой клеммы
5	Быстросъемный штуцер подачи охлаждающей жидкости
6	Быстросъемный штуцер отвода охлаждающей жидкости
7	Разъем подачи сварочной проволоки
8	Евроразъем подключения горелки
9	Быстросъемный штуцер отвода охлаждающей жидкости
10	Быстросъемный штуцер подачи охлаждающей жидкости

**Функции:**

- Прогон проволоки;
- Откат проволоки;
- Продувка газа;
- Продувка воздуха (опционально);
- Водяное охлаждение.

Поставляется в комплекте с ИП МС-501 МХ Р. Может быть установлен на плечо робота или специальную установочную площадку. Изготовлен на основе механизма подачи проволоки фирмы SWISS, отвечающей всем требованиям по надежности и качеству. Тип подключения горелки: евро-разъем. Возможность удаленного и ручного управления.



## 3 Принцип работы и возможности аппарата

### 3.1. Источник питания МС-501 МХ Р

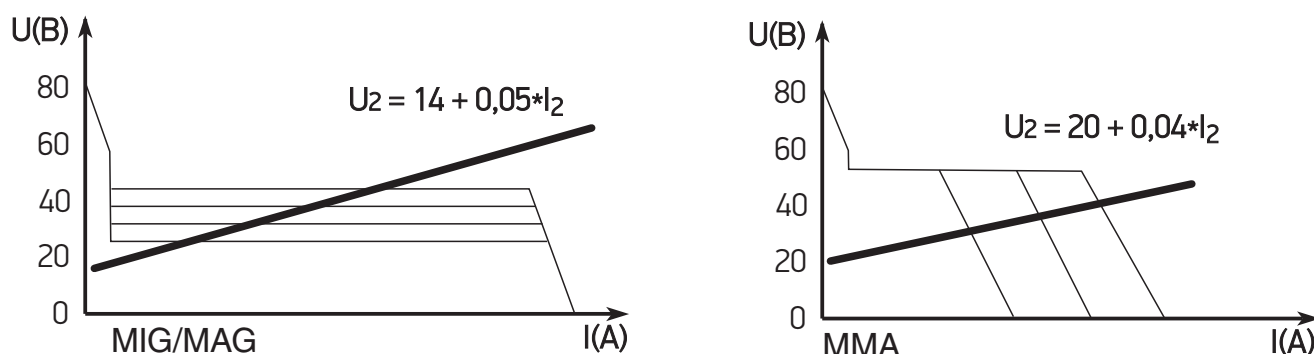
Полуавтомат МС-501 МХ Р - является сложной высокотехнологичной установкой с инверторным источником питания, основой которого служат высокочастотные преобразователи последнего поколения - модули IGBT. Координация работы всех элементов и контроль параметров сварки должно осуществляться высокопроизводительным DSP процессором.

Динамические характеристики полуавтомата очень высокие. Процесс сварки контролируется и управляется с высокой скоростью на всех этапах, в том числе и в моменты переноса металла присадочной проволоки в сварочную ванну. Управляемый характер переноса металла существенно повышает качество сварного шва и снижает разбрызгивание металла.

Переменное трехфазное напряжение 380В преобразуется выпрямительным блоком в постоянное и фильтруется. На следующем этапе IGBT модули инвертируют постоянное напряжение в высокочастотное переменное напряжение, регулировка осуществляется за счет широтно-импульсной модуляции. Высокочастотный трансформатор, характерной особенностью которого являются малые габариты, понижает напряжение до необходимого для сварки, которое после выпрямления и фильтрации поступает для питания сварочной дуги.

В соответствии с ГОСТ Р МЭК 60974-1-2012 для механизированной сварки в среде защитных или активных газов и их смесей обеспечены жесткая характеристика с наклоном менее 7 В/ 100 и нагрузочная характеристика при сварочном токе до 600 А соответствующую выражению  $U_2 = (14 + 0,05 \cdot I_2)$  В, а для ручной дуговой сварки  $U_2 = (20 + 0,04 \cdot I_2)$  В.

Внешняя и нагрузочная характеристики ИП представлены на рис 3.1.



Внешняя и нагрузочная характеристики ИП

рис. 3.1

Система управления сварочным источником, построена на базе универсального микроконтроллера и является гибкой и легко настраиваемой посредством изменения программного обеспечения. Она не только постоянно контролирует состояние сварочного источника, обеспечивая безопасность и надежность функционирования, но и в реальном времени формирует сварочные характеристики, поддерживая их с высокой точностью.

Панель индикации и управления оснащена светодиодами для отображения состояния источника, значений параметров процесса сварки и настроек режима работы аппарата.

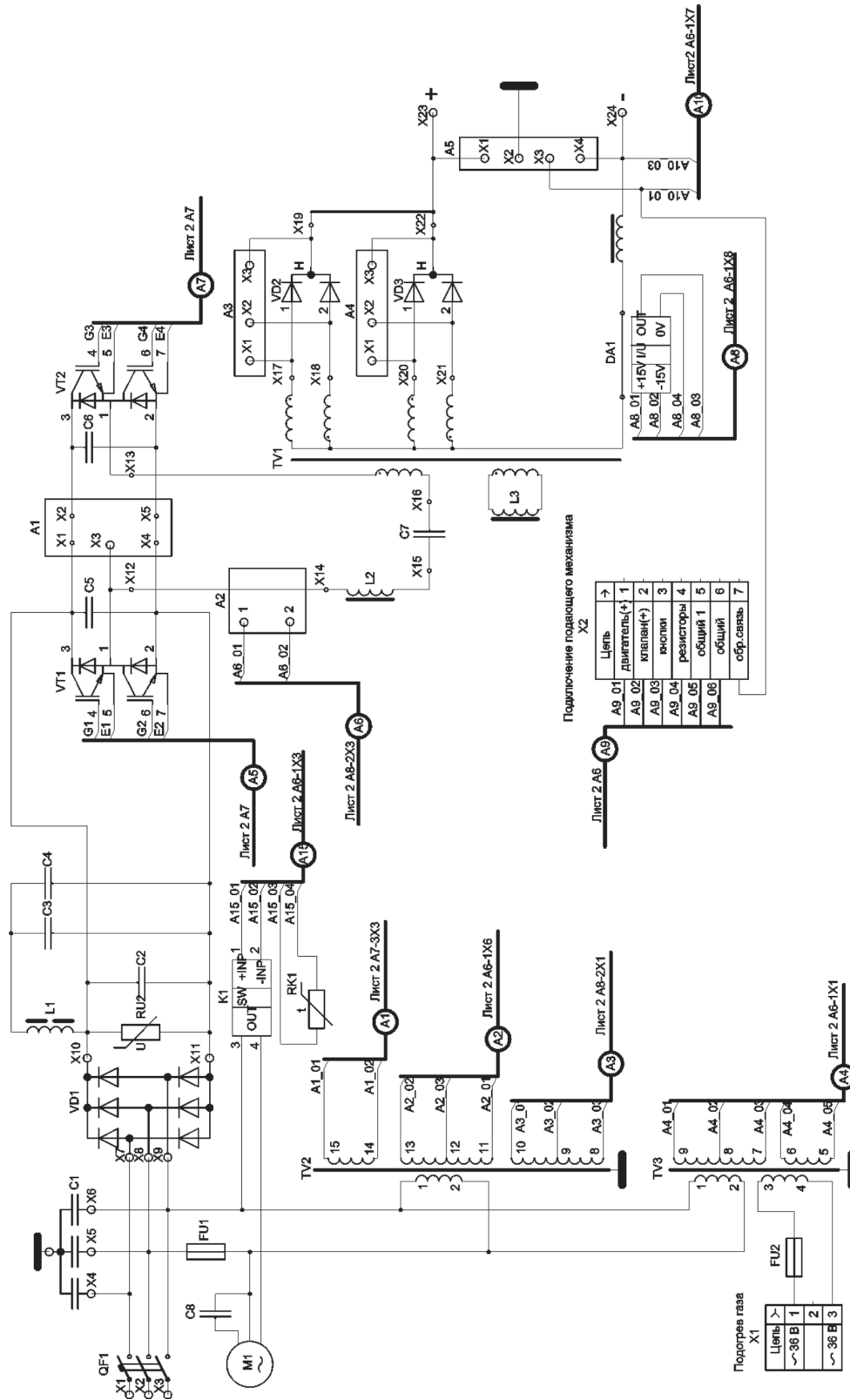
Предварительная установка сварочных параметров отображается на цифровом индикаторе.

Для осуществления механизированной сварки разработан специальный алгоритм, который позволяет осуществлять сварку короткими замыканиями. Суть алгоритма заключается в отслеживании каждой фазы сварочного микроцикла и изменении выходных характеристик (статических и динамических) сварочного источника в соответствии с фазой сварочного процесса.

Принципиальная электрическая схема на рис.3.2.

Сварочный полуавтомат МС-501 МХ Р обеспечивает:

- Возможность роботизированной сварки плавящимся электродом с короткими замыканиями, в среде защитных газов, а также их смесей, различных материалов, в том числе углеродистой и легированной стали.
- Возможность подключения к любому промышленному роботу по протоколам Ethernet/IP, Modbus RTU, Modbus TCP/IP и др.
- Возможность сварки проволокой диаметрами 1,0; 1,2; 1,6мм
- Устойчивое, стабильное горение дуги, малое разбрызгивание, хорошее формирование сварочного шва с равномерной чешуйчатостью
- Возможность регулировки эластичности сварочной дуги
- Наличие функция заварки кратера обеспечивает необходимое качество сварки в конце сварного шва.
- Коррекцию характеристик источника питания сварочного тока и параметров режима при изменении диаметра сварочной проволоки
- Возможность регулирования значения индуктивности, и соответственно форсирования дуги, в режиме сварки с короткими замыканиями, обеспечивающего необходимые динамические характеристики источника.
- Продувку газа вне цикла сварки и протяжки проволоки, существенно облегчают контроль состояния газовой аппаратуры, работы подающего механизма и заправку проволоки в сварочную горелку.
- Возможность выбора и сохранения в памяти ИП значений до 10 режимов сварки, с возможностью их выбора и коррекции с панели управления.



Подключение подающего механизма X2

Цель	→
A9_01	двигатель(+)
A9_02	мгновен(+)
A9_03	якоря
A9_04	резисторы
A9_05	общий 1
A9_06	общий 2
A9_07	обр.связь

Подорова газа X1

Цель	→
A4_01	36 В 1
A4_02	2
A4_03	36 В 3

Принципиальная электрическая схема л.1

рис. 3.2

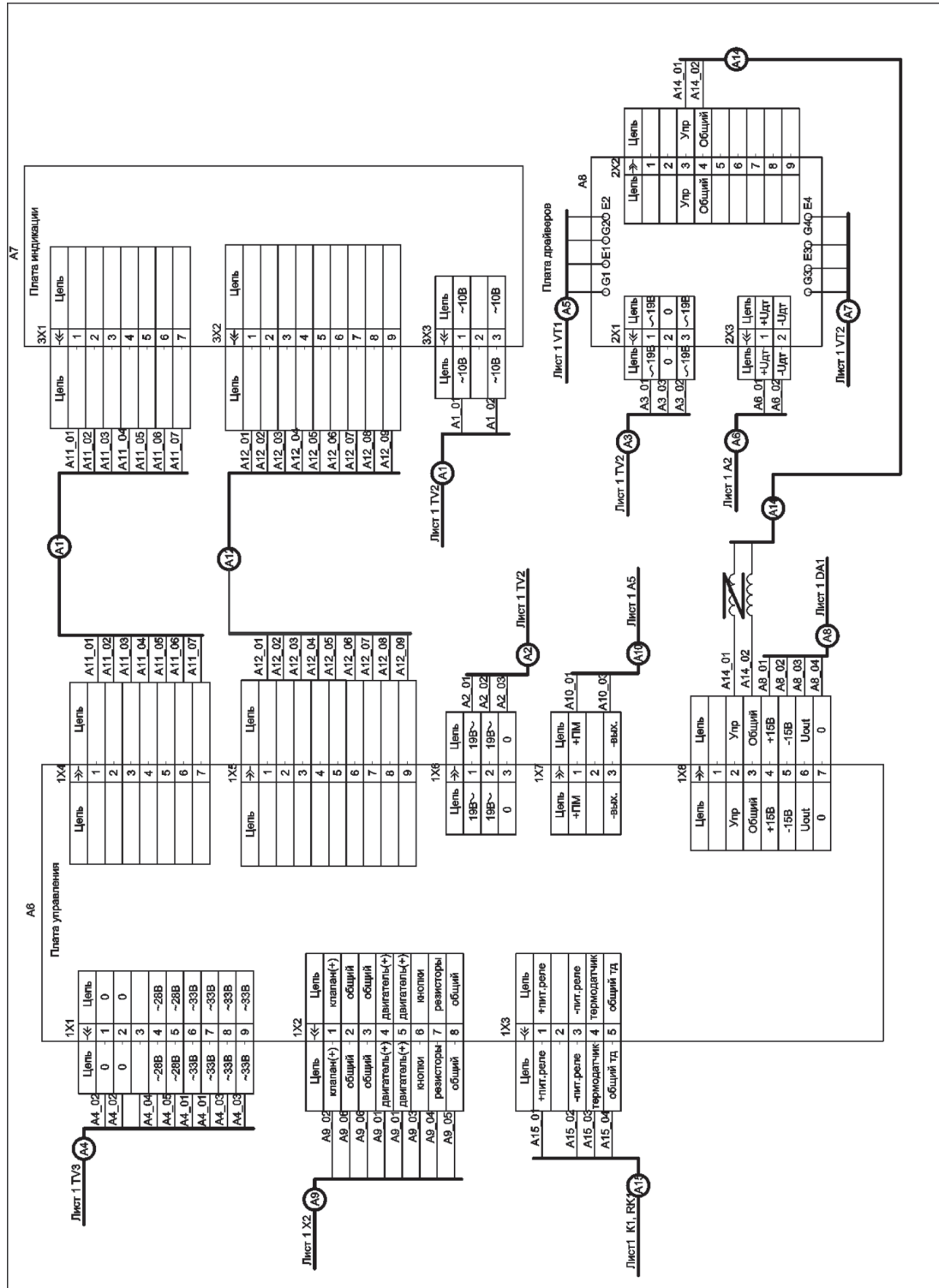


рис. 3.3

Принципиальная электрическая схема л.2



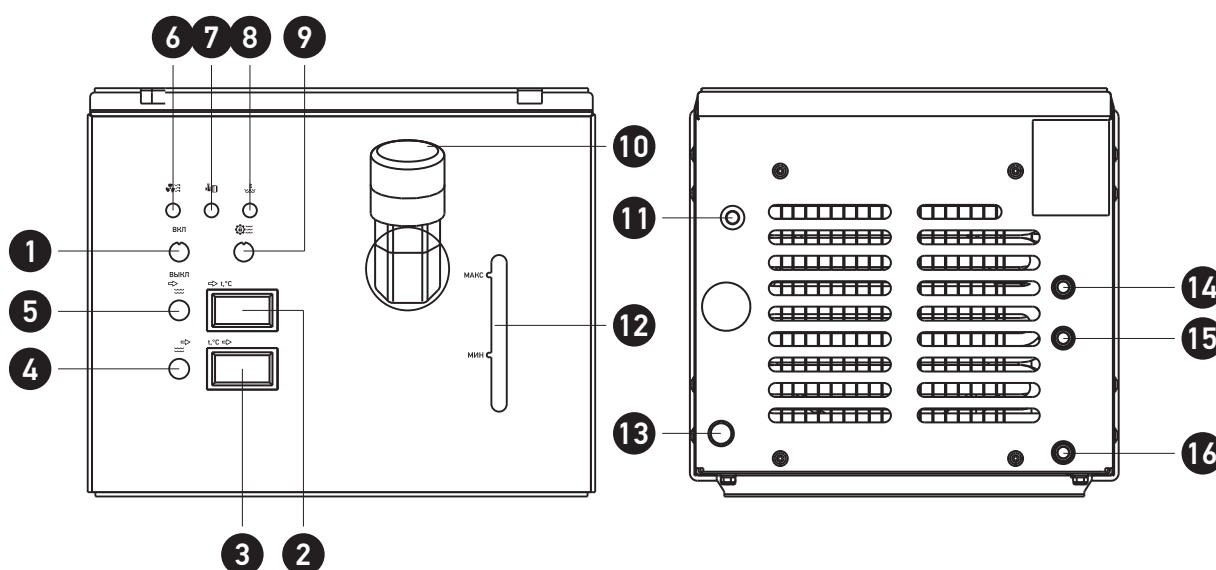
### 3.3. Система газоснабжения и питания подогревателя.

Подвод защитного газа осуществляется через газовый шланг кабель-пакета к подающему механизму.

На задней панели источника питания имеется дополнительный разъем 36В для подключения подогревателя газа.

### 3.4. Система жидкостного охлаждения горелки полуавтомата.

Сварочный полуавтомат может комплектоваться блоком водяного охлаждения (БВО), который устанавливается под источник питания (моноблок) или рядом.



№ поз.	Наименование
1	Тумблер включения БВО
2	Дисплей температуры жидкости, подающейся к горелке
3	Дисплей температуры жидкости, отводимой от горелки
4	Быстросъемный штуцер отвода охлаждающей жидкости
5	Быстросъемный штуцер подачи охлаждающей жидкости
6	Индикатор протока (горит при правильной работе БВО)
7	Индикатор работы помпы (горит при правильной работе БВО)
8	Индикатор перегрева охлаждающей жидкости (горит при $t > 79\text{ }^{\circ}\text{C}$ )
9	Тумблер принудительного прогона охлаждающей жидкости
10	Запорная крышка бака с охлаждающей жидкостью
11	Автоматический предохранитель
12	Уровень охлаждающей жидкости
13	Болт заземления
14	Быстросъемный штуцер подачи охлаждающей жидкости
15	Быстросъемный штуцер отвода охлаждающей жидкости
16	Быстросъемный штуцер слива охлаждающей жидкости

**ПРИМЕЧАНИЕ.** В качестве охлаждающей жидкости рекомендуется «Инвертика» либо «Cooltec 20» ТУ 2422-005-93747542-2014. При использовании других жидкостей производитель не гарантирует работу оборудования.

Для транспортировки аппарата используется транспортная тележка рис.3.7.

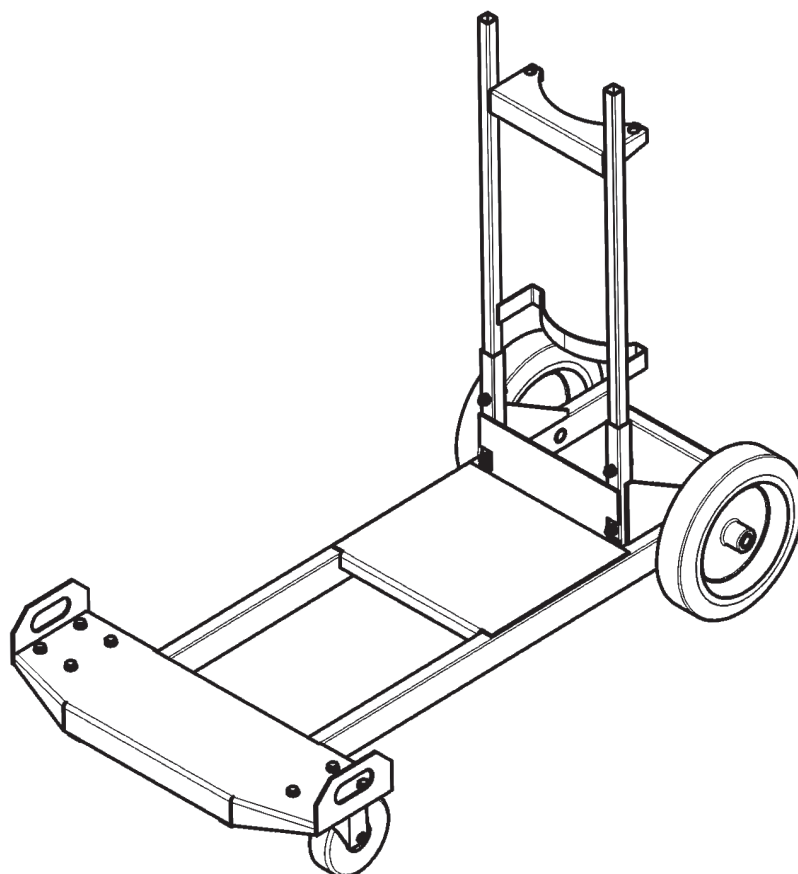


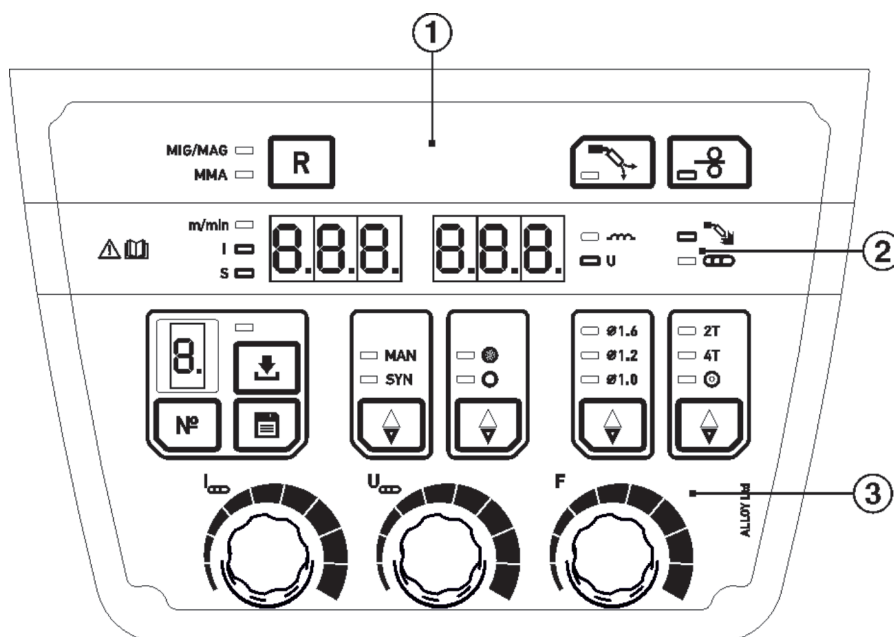
рис. 3.8      Транспортная тележка





## 4 Органы управления аппарата

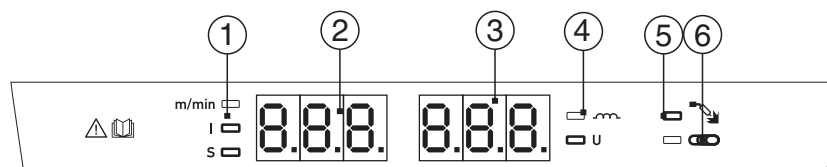
Функции управления, отображенные на панели (см. рис.4.1.), сгруппированы согласно сфере их применения. Параметры легко регулируются посредством переключателей и ручек.









Панель управления аппаратом **рис. 4.1**

- ① Панель выбора режима работы
- ② Панель индикации
- ③ Панель выбора и регулировки параметров режима

### 4.1. Панель индикации и размерности



Вид панели индикации **рис. 4.2**

①		Индикаторы размерности параметра, значения которого отображены на индикаторе 2 – скорость подачи проволоки, ток или время точечной сварки.
②		Цифровой индикатор значений скорости подачи проволоки, сварочного тока или длительности дуговой точечной сварки в зависимости от состояния индикатора 1.
③		Цифровой индикатор значений напряжения или индуктивности (в относительных единицах, от 1 до 50) в зависимости от состояния индикатора 4
④		Индикаторы параметра режима, значения которого отображены на индикаторе 3 - напряжения или индуктивности.
⑤		Индикатор отображения режима работы – «Сварка». При этом на индикаторах 3 и 2 отображаются предустановленные значения напряжения на дуге и сварочного тока. В процессе сварки реальные (текущие) значения.
⑥		Индикатор отображения режима работы – «Заварка кратера». При этом на индикаторах 3 и 2 отображаются значения напряжения и тока заварки кратера.

#### 4.2. Панель выбора режима работы

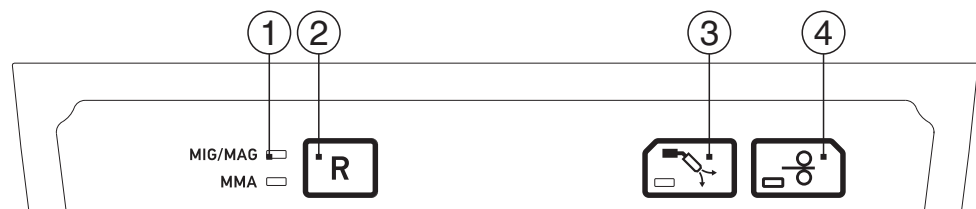



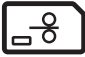
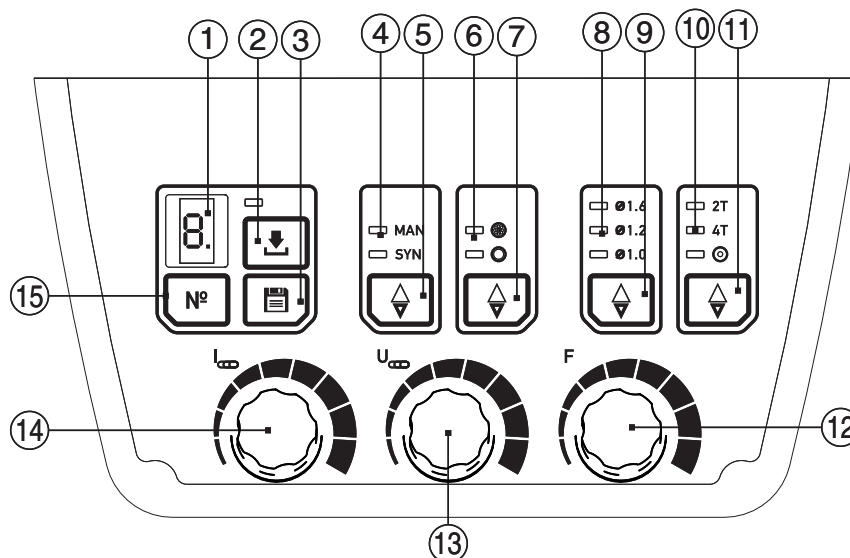


рис. 4.3 Панель выбора режима работы

①		Индикаторы режима сварки механизированной в среде защитных газов (MIG/MAG) или ручной дуговой покрытыми электродами (MMA)
②		Кнопка выбора режима сварки механизированной в среде защитных газов (MIG/MAG) или ручной дуговой покрытыми электродами (MMA)
③		Кнопка продувки газа вне цикла сварки с индикацией, реализуемого в течение 30 секунд нажатием на эту кнопку
④		Кнопка прогона проволоки вне цикла сварки с соответствующим индикатором, дублируется кнопкой расположенной на падающем механизме.





4.3. Панель выбора и регулировки параметров режима сварки



Панель регулировки параметров режима

рис. 4.4

①		Индикатор удаленного управления «г», при отключенном удаленном управлении индикатор номера рабочей программы
②		Кнопка сохранения установленных (текущих) значений параметров режима в память под выбранным кнопкой 15 и указанным на индикаторе 1 номере программы. Сохранение значений параметров целесообразно производить в случае ручного режима настройки.
③		Кнопка загрузки значений параметров режима сварки из памяти, соответствующих номеру режима выбранного кнопкой 15 и отображаемому на индикаторе 1.
④	<input type="checkbox"/> MAN <input type="checkbox"/> SYN	Индикация ручного или синергетического способа настройки параметров режима сварки, выбранного кнопкой 5. В режиме «ручной» сварочный ток и напряжение могут быть независимо друг от друга установлены с подающего механизма. В режиме «синергетика» при установке значения сварочного тока значение напряжения на дуге устанавливается автоматически, с возможностью подстройки значения напряжения.
⑤		Кнопка выбора ручного или синергетического способа регулировки параметров режима сварки.
⑥	<input type="checkbox"/> ● <input type="checkbox"/> ○	Индикация типа проволоки и соответственно вида сварки - порошковой или сплошной проволокой, выбранного кнопкой 7
⑦		Кнопка выбора вида сварки порошковой или сплошной проволокой.

8	<ul style="list-style-type: none"> <li>□ Ø1.6</li> <li>□ Ø1.2</li> <li>□ Ø1.0</li> </ul>	Индикация значения диаметра сварочной проволоки, выбранного кнопкой 9.
9		Кнопка выбора диаметра сварочной проволоки.
10	<ul style="list-style-type: none"> <li>□ 2T</li> <li>□ 4T</li> <li>□ Ⓞ</li> </ul>	Индикация режима работы горелки (2-х или 4- тактный) или режима точечной дуговой сварки, выбранного кнопкой 11 .
11		Кнопка выбора режима работы горелки или режима точечной дуговой сварки.
12		Регулятор индуктивности сварочной цепи.
13		Регулятор напряжения при заварке кратера
14		Регулятор сварочного тока (ММА, времени сварки при дуговой точечной сварке, тока заварки кратера).
15		Кнопка выбора номера режима сварки. Выбор номера осуществляется в диапазоне от 0 до 9 многократным нажатием на кнопку 15 до индикации необходимого номера на индикаторе 1 .

Регулировка значений сварочного тока (а соответственно скорости подачи проволоки) и напряжения в случае MIG/MAG сварки осуществляется регуляторами, размещенными на лицевой панели подающего механизма. В процессе сварки реальные значения сварочного тока и напряжения отображаются на дисплеях панели управления.

Функция форсирование дуги реализуется изменением индуктивности источника питания.



#### 4.4. Функции работы с памятью

Аппарат имеет возможность сохранения в памяти до 10 режимов работы.

Для сохранения установленных (текущих) значений параметров режима в память, после подбора и установки значений параметров процесса используется кнопка 3 (рис.4.3). Сохранение значений параметров целесообразно производить в случае ручного режима настройки.

Для поиска номера для сохранения или извлечения параметров сварки используется кнопка 15.

Для извлечения из памяти сохраненных значений параметров режима, после используется кнопка 2.

Алгоритм работы с памятью описан в разделе 6.3.

# 5 Подготовка к работе, подключение к роботу

## 5.1 Требования техники безопасности

5.1.1 Перед подключением полуавтомата и его эксплуатацией необходимо внимательно ознакомиться с данным руководством и соответствующей документацией по технике безопасности.

5.1.2 К работе с аппаратом допускаются лица прошедшие соответствующее обучение, изучившие правила электробезопасности при проведении сварочных работ, имеющие квалификационную группу по технике безопасности не ниже II.

5.1.3 Работа на аппарате разрешается только при наличии надежного заземления, работа без заземления опасна для жизни.

5.1.4 Перед проведением работ необходимо предусмотреть наличие на рабочем месте и готовность к эксплуатации средств пожаротушения. Временные места для проведения сварочных работ должны быть очищены от горючих материалов и легко воспламеняющихся жидкостей.

5.1.5 Рабочее место сварщика должно хорошо проветриваться и искусственно вентилироваться. Сварочные работы необходимо осуществлять при обязательном применении средств индивидуальной защиты. (спецодежда, маска, рукавицы и т.п.).

5.1.6 При сварке на открытом воздухе необходимо принять меры по защите аппарата от прямого попадания капель дождя и др. (работать под навесом).

5.1.7 Запрещается сварка сосудов, находящихся под давлением.

5.1.8 Запрещается оставлять аппарат длительное время включенным.

## 5.2. Подключение аппарата к питающей сети

Перед началом эксплуатации необходимо провести внешний осмотр аппарата и убедиться в отсутствии механических повреждений.

Параметры сети питания	МС-501 МХ Р
Напряжение	3x380В
Сечение кабеля 1 фазы, не менее	6мм <sup>2</sup>
Сечение заземляющего провода (желто-зеленый)	4мм <sup>2</sup>
Сечение сварочного кабеля (до 10м), не менее	50мм <sup>2</sup>

Подключение аппарата производится квалифицированными специалистами, в следующем порядке:

- заземлить аппарат изолированным проводом сечением не менее 4мм<sup>2</sup>
- проверить состояние электрических проводов и контактов;
- проверить соответствие напряжения сети напряжению, указанному на табличке аппарата;
- подключить аппарат к сети.

**ВНИМАНИЕ!** Подключение аппарата к сети производится по четырехпроводной (а - рис.5.1) или пятипроводной (б-рис.5.1) схеме кабелем сечением не менее 4мм<sup>2</sup>

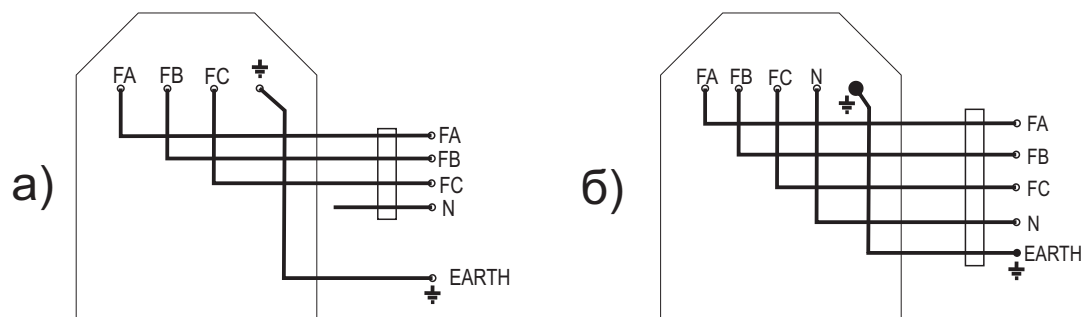


рис. 5.1

### 5.3. Охлаждение сварочного аппарата

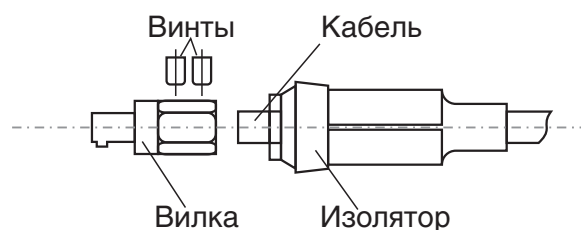
При установке сварочного аппарата необходимо обеспечить достаточную циркуляцию воздуха для охлаждения аппарата. Включение некоторых элементов электроустановки происходит только при условии достаточной вентиляции аппарата.

Необходимо устанавливать сварочный аппарат в местах, где исключено попадание внутрь аппарата металлических частиц, пыли и других посторонних предметов.

### 5.4 Подключение сварочных кабелей и горелки

Сварочные аппараты оборудованы быстро соединяемыми разъемами для подключения кабеля заземления и горелки MIG/MAG. Во избежание дополнительной нагрузки на аппарат во время сварки необходимо обеспечить хороший контакт кабельных соединений.

Соберите сварочный (обратный) кабель.



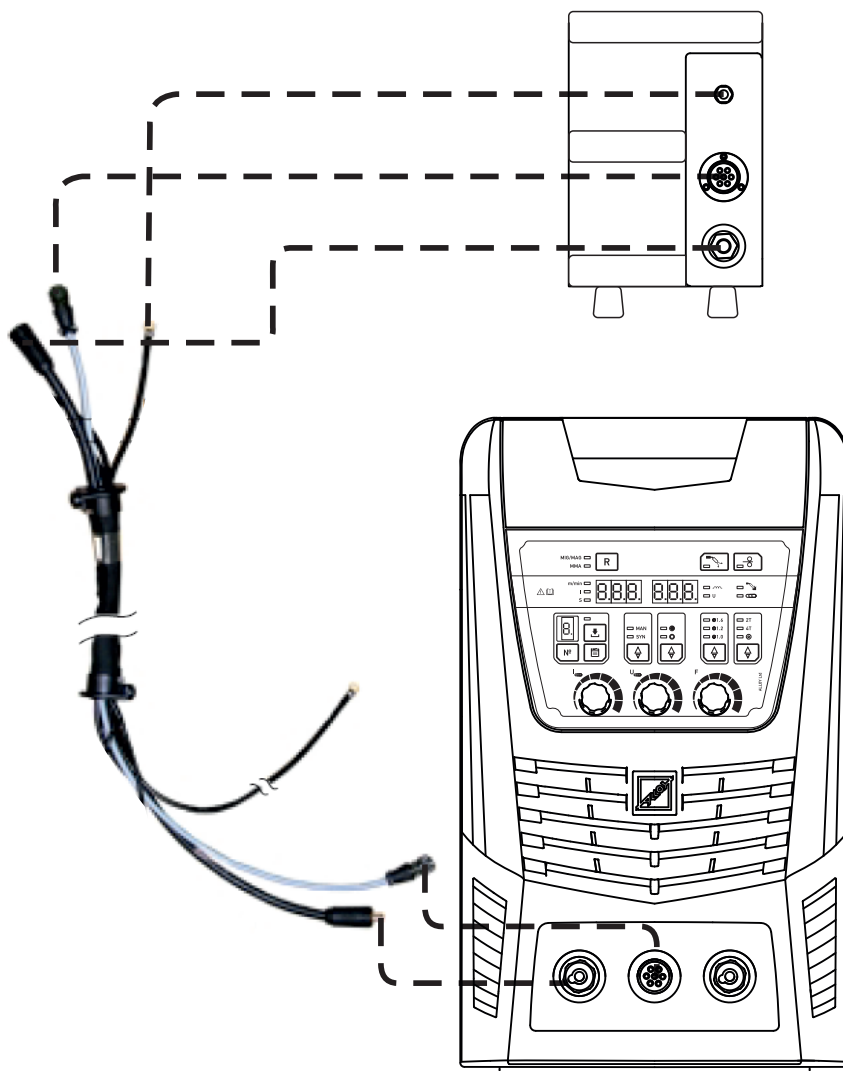
Сборка вилки кабеля.

рис. 5.2

- зачистить кабель
- вставить в вилку
- закрепить жилу кабеля в вилке винтами
- надеть изолятор.

Подключите к выходному разъему источника питания согласно схеме, соблюдая полярность.

Подключение механизма подачи сварочной проволоки согласно рис. 5.3.



**рис. 5.3**      **Схема подключения механизма подачи сварочной проволоки**

Соедините газовый шланг кабель-канала с газовым редуктором баллона.  
 Для подключения углекислотного подогревателя используйте розетку 36В на задней панели источника.

Установите кассету с проволокой на вал подающего механизма.  
**ВНИМАНИЕ!** При заправке намотанной на кассету сварочной проволоки следует крепко удерживать ее конец, чтобы предотвратить травмы от вырвавшейся пружинящей проволоки.  
 Используйте только стандартную катушку, не имеющую внешних повреждений, с равномерно намотанной, без перехлестов, сварочной проволокой. Применяйте только очищенную проволоку, не имеющую резких изгибов и соответствующую ГОСТ 2246.





Проверьте соответствие маркировки ведущих роликов диаметру проволоки. Канавка ролика размещена со стороны соответствующей записи. При необходимости смените ролики, для чего отверните фиксирующие гайки и снимите ролики с оси привода, переверните или замените новыми. Установка роликов производится в обратной последовательности.

Подключите сварочную горелку к подающему механизму, для чего:

- установите соответствующий диаметру проволоки направляющий канал в шланг горелки (согласно инструкции на горелку);
- установите соответствующие диаметру проволоки токоподводящий наконечник и сопло (согласно инструкции на горелку);
- подсоедините сварочную горелку к «евроразъему» на передней панели подающего механизма.

Заправьте проволоку через подающий механизм в горелку, для чего:

- ослабьте прижимную гайку механизма и откиньте прижимной ролик;
- пропустите сварочную проволоку через направляющие каналы механизма;
- установите прижимной ролик в рабочее положение и зафиксируйте его прижимной гайкой;
- снимите сопло и токоподводящий наконечник и расправьте горелку, обеспечивая минимальный перегиб;
- нажмите кнопку протяжки сварочной проволоки на панели управления подающего механизма или источника;
- после выхода проволоки из гусака горелки установите токоподводящий наконечник и сопло.

Аппарат готов к работе.

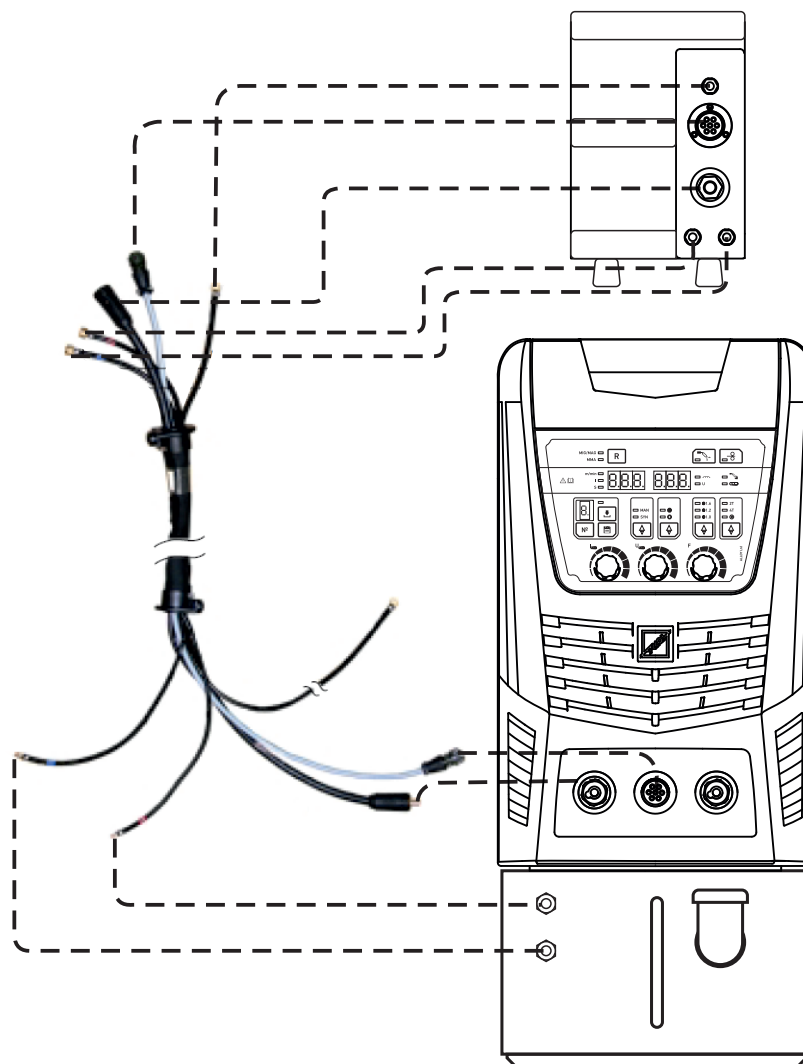


рис. 5.4

Схема подключения аппарата с БВО

Для подключения Источника к роботу необходимо последовательно сделать следующие действия:

- подключить ethernet кабель в разъем rj45 на задней панели источника
- включить источник
- установить IP адрес в контроллере робота «192.168.11.10» или отличный (в случае, если пусконаладку производит производитель)
- установить значения MASTER PORT/SLAVE PORT равными 16/16
- установить значения Outputs signals/Inputs signals равными 32/32
- включить источник
- с ПУ робота принудительно включить 2-й бит и убедиться, что на лицевой панели источника загорелся индикатор удаленного управления
- перед началом сварки проверить все функции источника поочередно изменяя значения исходящих битов согласно таблице, приведенной ниже



### Интерфейс платы сопряжения со сварочным аппаратом МС-501 МХ

Версия ПО платы сопряжения:	v0.15.1 (24.09.2021)
Версия ПО лицевой платы:	v2.61.1 (16.06.2021)
Протокол:	Modbus-RTU
Интерфейс:	RS-485
Скорость обмена (bitrate):	115200 бит/с;
Кол-во бит данных(nbits):	8;
Кол-во старт/стоповых битов(nstart/stop):	1;
Контроль четности(parity):	нет.

Перечень регистров платы сопряжения со сварочным аппаратом приведен в таблице 1.  
 Все регистры из данной таблицы, кроме регистра состояния, доступны для чтения и записи с помощью Modbus-функций 3, 4, 6, 15, 16.  
 Регистр состояния доступен только для чтения с помощью Modbus-функций 3, 4, 6.  
 В регистрах настройки параметров их величины задаются целыми числами.  
 Дробные значения параметров пересчитываются в соответствии с указанной величиной дискрета, например: напряжение 4.1 В в регистре будет представлено числом 41.

Таблица 1

N	Адрес (hex)	Доступ	Имя регистра	Описание
1	0x0015 [1; 16]	R/W	CONTROL	<p><b>Регистр удаленного управления сварочным аппаратом.</b></p> <p>0x0001 [1] – Сброс флагов ошибок (флаг установлен) в регистре состояния STATE[0x01][0x02], блокирующих сварку и управление аппаратом. Очистка регистра CONTROL выполняется автоматически, что предотвращает повторный запуск сварки после сброса флагов ошибок.</p> <p>0x0002 [2] – Управление аппаратом по Modbus включить (флаг установлен)          - Установка флага позволяет задавать режим работы, сварочные параметры и управлять аппаратом через соответствующие регистры (при отсутствии ошибок), органы управления аппарата (кнопки, энкодеры, горелка) при этом блокируются.          - Сброс флага отключает удаленное управление, содержимое регистров настройки и управления становится доступным только для чтения и отображает состояние аппарата. Органы управления аппарата становятся доступными для оператора.</p> <p>0x0004 [3] – Прогон проволоки - включить (флаг установлен)1</p>

N	Адрес (hex)	Доступ	Имя регистра	Описание
				<p>0x0008 [4] – Продувка газа - включить (флаг установлен)1</p> <p>0x0010 [5] – Сварка - включить (флаг установлен)2  - Установка флага запускает процесс сварки на рабочих параметрах: L_MIGMAG, I_MIGMAG, U_MIGMAG, - аналогично нажатию на кнопку горелки в 2Т режиме, то есть сварка происходит до тех пор, пока флаг установлен.  - Сброс флага завершает процесс сварки, если режим «заварка кратера» CONTROL[0x80] не был включен, в ином случае запустится процедура заварки кратера на соответствующих параметрах I_CRATER, U_CRATER, которая завершится по истечении времени TIME_DOT, и сварка прекратится.</p> <p>0x0020 [6] – Обнаружение касания детали – включить (флаг установлен)3  Цепь обнаружения касания включается через 300мс (при отсутствии ошибок). При замыкании цепи между силовыми выходами аппарата, происходит установка флага «обнаружение касания» STATE[0x08], который остается активным 300мс после обрыва цепи, для защиты от дребезга и гарантированного считывания роботом.</p> <p>0x0040 [7] – Загрузка программы из памяти аппарата (флаг установлен)  Настройки сварочного процесса загружаются из ячейки памяти аппарата под номером SET_JOB. Доступны ячейки под номерами 1 – 9 включительно.</p> <p>0x0080 [8] – Заварка кратера (флаг установлен)2  Установка флага будет автоматически запускать процесс заварки кратера сразу после отключения флага CONTROL[0x10] с соответствующими параметрами «I_CRATER», «U_CRATER», на время «TIME_DOT». Процесс сварки и заварки кратера может быть мгновенно прерван в следующих случаях:  - Установлен флаг «сброс ошибок» CONTROL[0x01]  - Сброшен флаг «управление по Modbus» CONTROL[0x02]  - Установлен флаг «ошибка потери связи по Modbus» STATE[0x01]  - Установлен любой флаг Robot_message[0x01][0x02][0x04] [0x08]</p>



N	Адрес (hex)	Доступ	Имя регистра	Описание
				<p>1 – автоматически сбрасывается при наличии флагов:</p> <ul style="list-style-type: none"> <li>• STATE[0x01][0x02] (потеря связи по Modbus, нет связи с платой сопряжения)</li> <li>• Robot_message[0x01] [0x04] [0x08]</li> </ul> <p>2 – автоматически сбрасывается при наличии флагов:</p> <ul style="list-style-type: none"> <li>• STATE[0x01][0x02] (потеря связи по Modbus, нет связи с платой сопряжения)</li> <li>• Robot_message[0x01][0x02] [0x04] [0x08]</li> </ul> <p>3 – автоматически сбрасывается при наличии флагов:</p> <ul style="list-style-type: none"> <li>• STATE[0x01][0x02][0x04], (потеря связи по Modbus, нет связи с платой сопряжения, горит дуга)</li> <li>• Robot_message[0x01][0x02] [0x04] [0x08]</li> <li>CONTROL[0x10] (сварка включена)</li> </ul>
2	0x0016 [17; 32]	R/W	MODE	<p><b>Регистр выбора режима работы аппарата</b></p> <p>0x0001 [17] – Проволока порошковая 0x0002 [18] – Проволока сплошная</p> <p>0x0004 [19] – Диаметр проволоки 1.0 мм 0x0008 [20] – Диаметр проволоки 1.2 мм 0x0010 [21] – Диаметр проволоки 1.6 мм</p> <p>0x0020 [22] – Режим работы горелки 2-х тактный 0x0040 [23] – Режим работы горелки 4-х тактный 1 0x0080 [24] – Режим работы горелки точечный 1</p> <p>0x0100 [25] – Режим сварки MIG-MAG 0x0200 [26] – Режим сварки MMA 1</p> <p>Выбор режима настройки тока Ручной / Синергетика недоступен при работе под управлением робота, данное состояние в регистре не отображается.</p> <p>1 - данный режим недоступен при удаленном управлении аппаратом.</p>
3	0x0017 [33; 48]	R/W	I_CRATER	Ток заварки кратера, А
4	0x0018 [49; 64]	R/W	U_CRATER	Напряжение заварки кратера, x0.1 В
5	0x0019 [65; 80]	R/W	L_MIGMAG	Индуктивность в режиме MIG-MAG, безразмерная

6	0x001A [81; 96]	R/W	I_MIGMAG	Ток в режиме MIG-MAG, А
7	0x001B [97; 112]	R/W	U_MIGMAG	Напряжение в режиме MIG-MAG, 0.1 В
8	0x001C [113; 128]	R/W	TIME_DOT	Время действия точечной сварки, x0.1 с
9	0x001D [129; 144]	R/W	Robot_message	<p><b>Сообщения от робота</b></p> <p>0x0001 [129] – E-stop1</p> <p>0x0002 [130] – Motor off2</p> <p>0x0004 [131] – Hold1</p> <p>0x0008 [132] – Error1</p> <p>1 - Установка бита запрещает управление сваркой, прогон и продувку газа, а также отключает функцию ощупывания детали. Активная сварка завершается, независимо от настроек.</p> <p>2 - Запрещается только управление сваркой.</p>
10	0x001E [145; 160]	R	I_WELD	Действующее значение тока сварки, А
11	0x001F [161; 176]	R	U_WELD	Действующее значение напряжения сварки, x0.1 В
12	0x0020 [177; 192]	R	STATE	<p><b>Состояние аппарата</b></p> <p>0x0001 [177] – Отсутствует соединение по Modbus, если команды от Modbus-master устройства не поступали, или не были обработаны из-за ошибок в течение 1с и более. При этом процесс сварки прерывается, независимо от настроек. Для возобновления управления сваркой, данный флаг необходимо сбросить с помощью флага CONTROL[0x01]</p> <p>0x0002 [178] – Отсутствует соединение платы сопряжения со сварочным аппаратом.</p> <p>0x0004 [179] – WCR – идет сварка (Флаг выставляется при величине тока в дуге более 30А)</p> <p>0x0008 [180] – Сигнал обнаружения касания детали проволокой (Выставляется только при соблюдении условий работы схемы обнаружения касания, см выше.)</p>
13	0x0021 [193; 208]	RW	SET_JOB	<p><b>Номер программы</b></p> <p>Выбор номера набора настроек из внутренней памяти аппарата. Диапазон выбора [1 ; 9], включительно.</p>



### 6.3. Работа в режиме MMA

#### 6.3.1. Работа с панели управления МС-501 МХ Р

Для переключения аппарата в режим MMA (ручная дуговая сварка покрытыми электродами), отключить кабель управления к подающему механизму и нажать на кнопку 2 рис. 4.3.

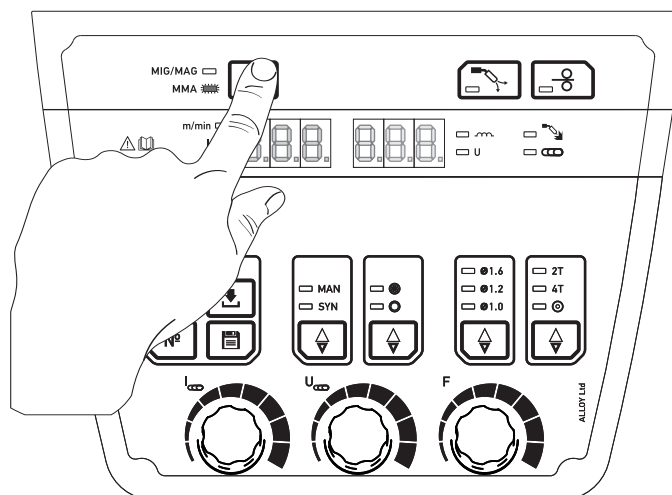


рис. 6.14

Выбор и регулировка значения сварочного тока в режиме MMA (ручная дуговая сварка покрытыми электродами), производится регулятором 14 рис. 4.4 на панели управления аппарата и отображается на цифровом индикаторе 2.

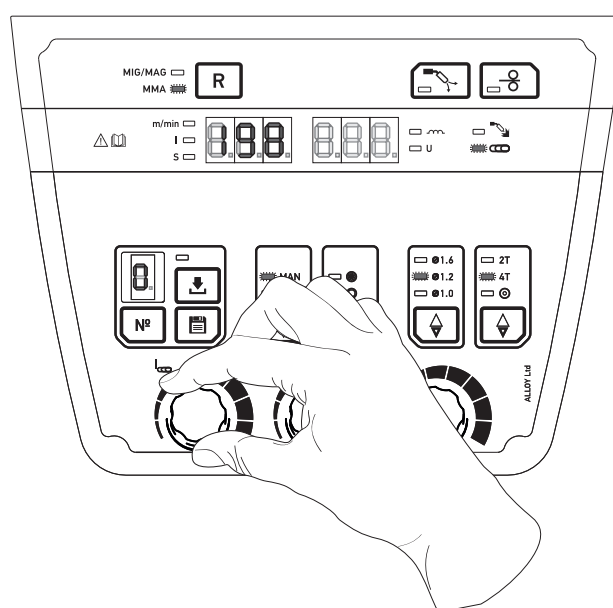


рис. 6.15

#### 6.4. Работа с памятью

Для сохранения значений параметров режима сварки в память необходимо:  
 После подбора и установки значений параметров процесса необходимо выбрать кнопкой 15 номер режима, который отражается на индикаторе 1

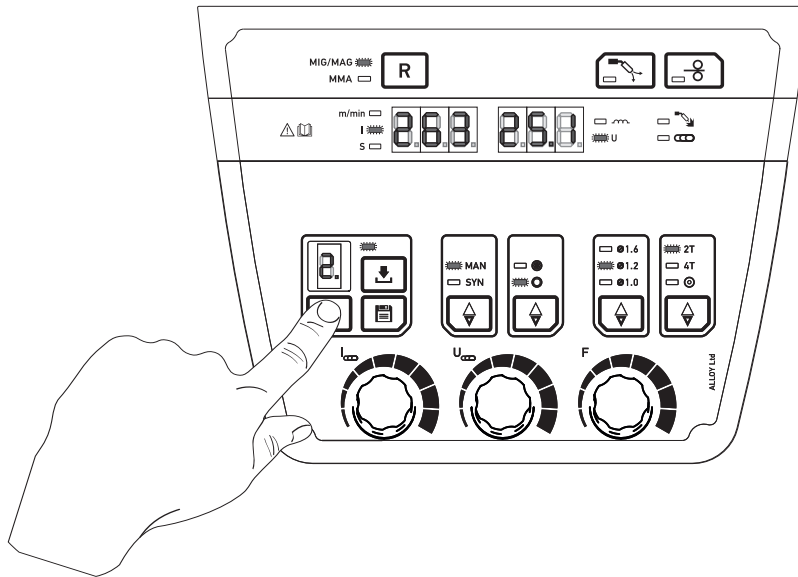


рис. 6.20

Затем следует нажать кнопку 3, удерживая ее 2-3 секунды, до тех пор, когда индикатор номера режима 1 не начнет мигать.

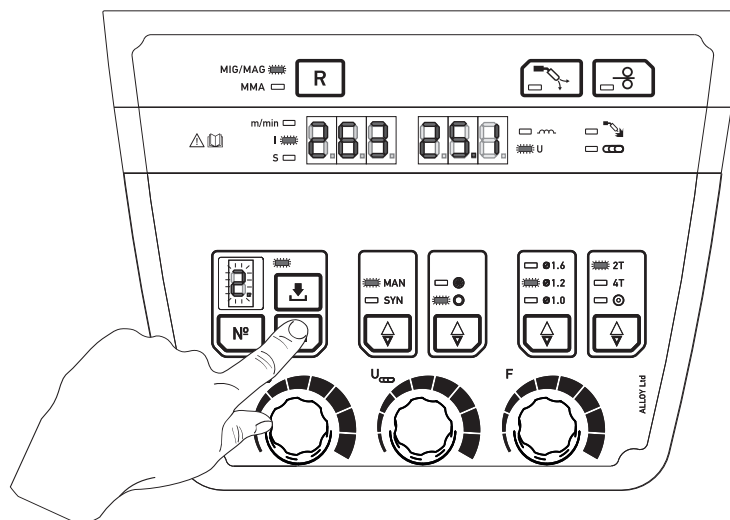


рис. 6.21





После чего, кнопку 3 необходимо отпустить на 1-2 секунды и затем вновь нажать. Мигание индикатора 1, указывающего номер режима, прекращается.

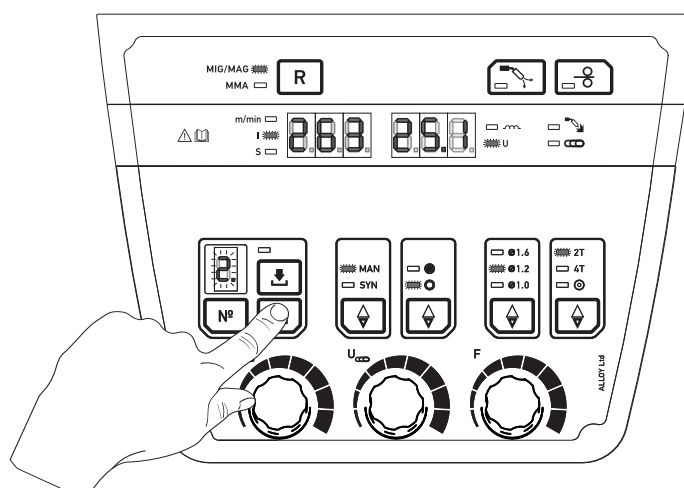


рис. 6.22

6.3.2. Для загрузки сохраненных значений параметров режима сварки из памяти необходимо:

Выбрать кнопкой 15 номер режима значений параметров сварки из памяти, отображаемому на 1.

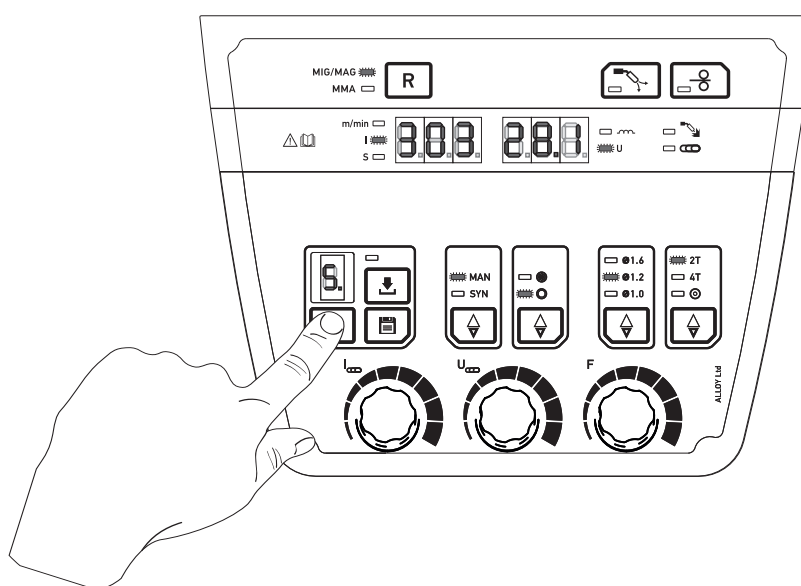


рис. 6.23

Выбрав кнопкой 15 необходимый номер нажать кнопку 2 удерживая ее 3-5 секунд. При этом загорается индикатор 2.

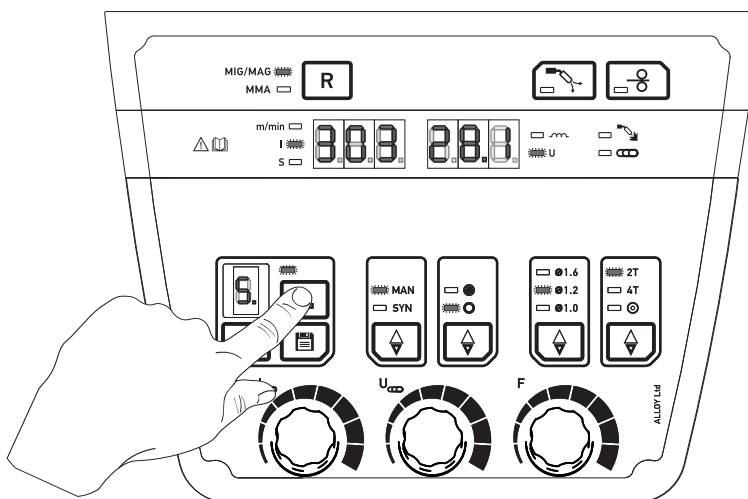


рис. 6.24

Полуавтомат готов к работе при значении параметров, соответствующих установленному номеру режима, которые извлечены из памяти полуавтомата.

Корректировка значений параметров данного режима возможна только после повторного нажатия на клавишу 2, после чего индикатор 2 гаснет.

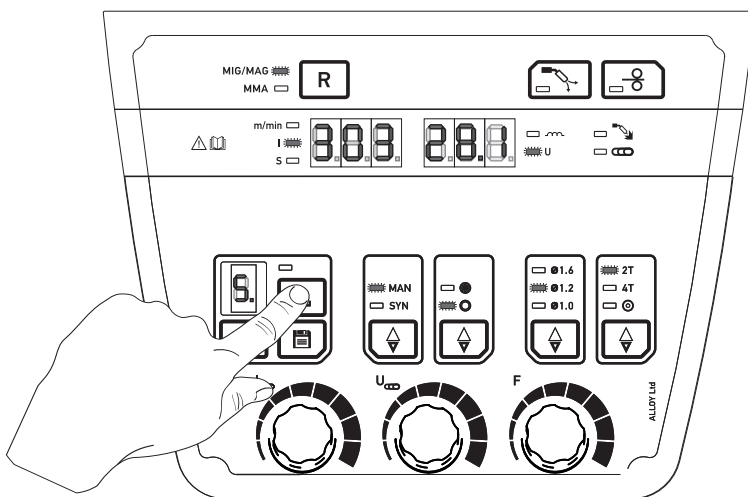


рис. 6.25

Выход из режима ввода.



## 6.5. Возможные неисправности

При появлении какой либо неисправности происходит срабатывание системы защиты и на цифровых индикаторах отображаются коды ошибок. Их расшифровка приведена ниже.

Индикация	Описание неисправности	Способ устранения
	Нет связи панели управления с главной платой управления процессом	Проверить четырех проводные разъемы панели и платы
	Нет связи панели управления с платой управления.	Проверить целостность десяти-контактного кабеля и разъемов.
	Нет связи панели управления по интерфейсу RS-485 с механизмом подачи проволоки в режиме MIG/MAG.	Проверить целостность кабеля управления и разъемов.
	Нет связи с модулем WT (ВелдТелеком).	Проверить целостность кабеля управления и разъемов.
	Защита по превышению температуры IGBTмодулей или охлаждающей жидкости БВО	Проверить цепь датчика температуры IGBT и датчика протока охлаждающей жидкости

Во всех случаях срабатывания системы защиты питание аппарата должно быть отключено, корпус открыт с целью проверки состояния источника и устранения причины неисправности.

Возможные неисправности в процессе эксплуатации и способы устранения приведены ниже.

Описание отказа	Возможные причины	Способ устранения
При включении электропитания не светятся индикаторы на панели управления.	Отсутствие напряжения в сети, или отсутствие одной из фаз. Неисправен сетевой кабель. Перегорел предохранитель.	Проверить наличие всех фаз электропитания. Проверить и в случае необходимости заменить сетевой кабель. Проверить состояние автоматического выключателя на задней панели ИП
Не прослушивается шум вентилятора в процессе сварки или он носит нерегулярный характер.	Неисправен вентилятор.	Сварка при неисправном вентиляторе не допускается. Проверить его состояние.
Не работает механизм подачи.	Превышение тока в цепи питания.	Проверить состояние механизма подачи
Не срабатывает электропневмоклапан.	Электропневмоклапан засорен или неисправен.	Продуть электропневмоклапан Заменить электропневмоклапан
Отсутствие плавности подачи присадочной проволоки.	Не отрегулирован прижим, Загрязнен направляющий канал. Чрезмерный износ ролика. Нахлест витков проволоки в кассете.	Отрегулировать прижим. Прочистить канал. Заменить ролик. Заменить кассету.
Отсутствие прохождения цикла сварки.	Неисправность кнопки на горелке.	Заменить кнопку. Заменить горелку.

## 7 Техническое обслуживание

Техническое обслуживание МС-501 МХ Р выполняется персоналом, знающим устройство аппарата, правила его эксплуатации и технику безопасности.

Все работы по обслуживанию аппарата следует проводить только на отключенном аппарате с отметкой в паспорте.

Следите за рациональным размещением полуавтомата на рабочем месте. Не допускайте попадания расплавленного металла на аппарат, соединительные провода и шланги, а также их попадания на разогретые свариваемые детали.

Не допускайте попадания металлической пыли и мелких предметов в вентиляционные отверстия источника питания.

Во время работы обращайте внимание на работу вентилятора и соответствие условий эксплуатации требованиям данного документа. Избегайте пребывания аппарата на солнце и под дождем.

Периодически очищайте аппарат от пыли и грязи, для чего снимите наружный кожух и продуйте его струей сжатого воздуха давлением не более 2кгс/см<sup>2</sup>, а в доступных местах протрите мягкой тканью. Не допускается использовать растворители и другие активные жидкости.

Проводите контрольный осмотр до и после использования аппарата, для чего проверьте надежность крепления резьбовых соединений и разъемов, отсутствие повреждения отдельных узлов, горелки, силовых и сварочных кабелей, состояние заземления.

Периодичность проведения работ по техническому обслуживанию аппарата приведены ниже.

Виды работ	Периодичность	Дата	Подпись
Проверка контактных соединений проводов и подтяжка, при необходимости	Ежедневно		
Проверка состояния изоляции проводов и восстановление изоляции, при необходимости	Ежедневно		
Проверка состояния электрода, сопла сварочной горелки, снятие брызг металла и замена запасными при необходимости	Ежедневно		
Чистка сопла и проверка изолятора горелки, и замена при необходимости	Раз в неделю		
Очистка аппарата от пыли и грязи	Раз в неделю		
Смазка трущихся узлов полуавтомата	2 раза в год		



## 8 Текущий ремонт

Ремонт аппарата должен проводиться в стационарных условиях, предназначенных для ремонта электронного оборудования.

Ремонтные работы могут выполняться, только обученными в сервисных центрах ООО «Эллой» специалистами.

При несоблюдении этих условий гарантия предприятия-изготовителя аннулируется.

Вид ремонтных работ	Необходимые условия для выполнения работ
Восстановление целостности поврежденных при эксплуатации силовых кабелей	Наличие необходимых материалов для ремонта
Восстановление целостности поврежденных при эксплуатации соединительных кабелей	Наличие схем электрических принципиальных соединительных кабелей. Наличие необходимых материалов для ремонта.
Модульный ремонт составных частей оборудования	Наличие схем электрических принципиальных на составные части оборудования от изготовителя. Наличие модулей для ремонта от изготовителя. Наличие необходимого для тестирования ремонтируемых составных частей после ремонта стендового оборудования.

## 9 Хранение, транспортирование, консервация, упаковка

Аппарат в упаковке изготовителя следует хранить (транспортировать) в закрытых помещениях с естественной вентиляцией при температуре от  $-40^{\circ}\text{C}$  до  $+55^{\circ}\text{C}$  и относительной влажности воздуха 80% при  $20^{\circ}\text{C}$ .

Наличие в воздухе паров кислот, щелочей и других агрессивных примесей и токопроводящей пыли не допускается.

После хранения при низкой температуре аппарат должен быть выдержан перед эксплуатацией при температуре выше  $5^{\circ}\text{C}$  не менее 6 часов в упаковке и не менее 2 часов без упаковки.

Во время транспортирования и погрузочно-разгрузочных работ упаковка с аппаратом не должна подвергаться резким ударам и воздействию атмосферных осадков.

Размещение и крепление транспортной тары с упакованным агрегатом в транспортных средствах должны обеспечивать устойчивое положение и отсутствию возможности ее перемещения во время транспортирования.

При консервации аппарат должен храниться в герметичном чехле из полиэтилена. При рас консервации следует провести контрольный осмотр.

Аппарат для транспортировки должен быть упакован в транспортную тару. Эксплуатационные документы, входящие в комплект поставки устройств, должны быть подшиты в папки и упакованы в полиэтиленовый пакет. На транспортную тару должна быть нанесена маркировка, содержащая манипуляционные знаки «Хрупкое - осторожно», «Беречь от сырости», «Верх».

Схема строповки указана на рис.9.1. Закрепление строп за ручки аппарата категорически запрещается.

При утилизации вредного влияния на окружающую среду не оказывается.

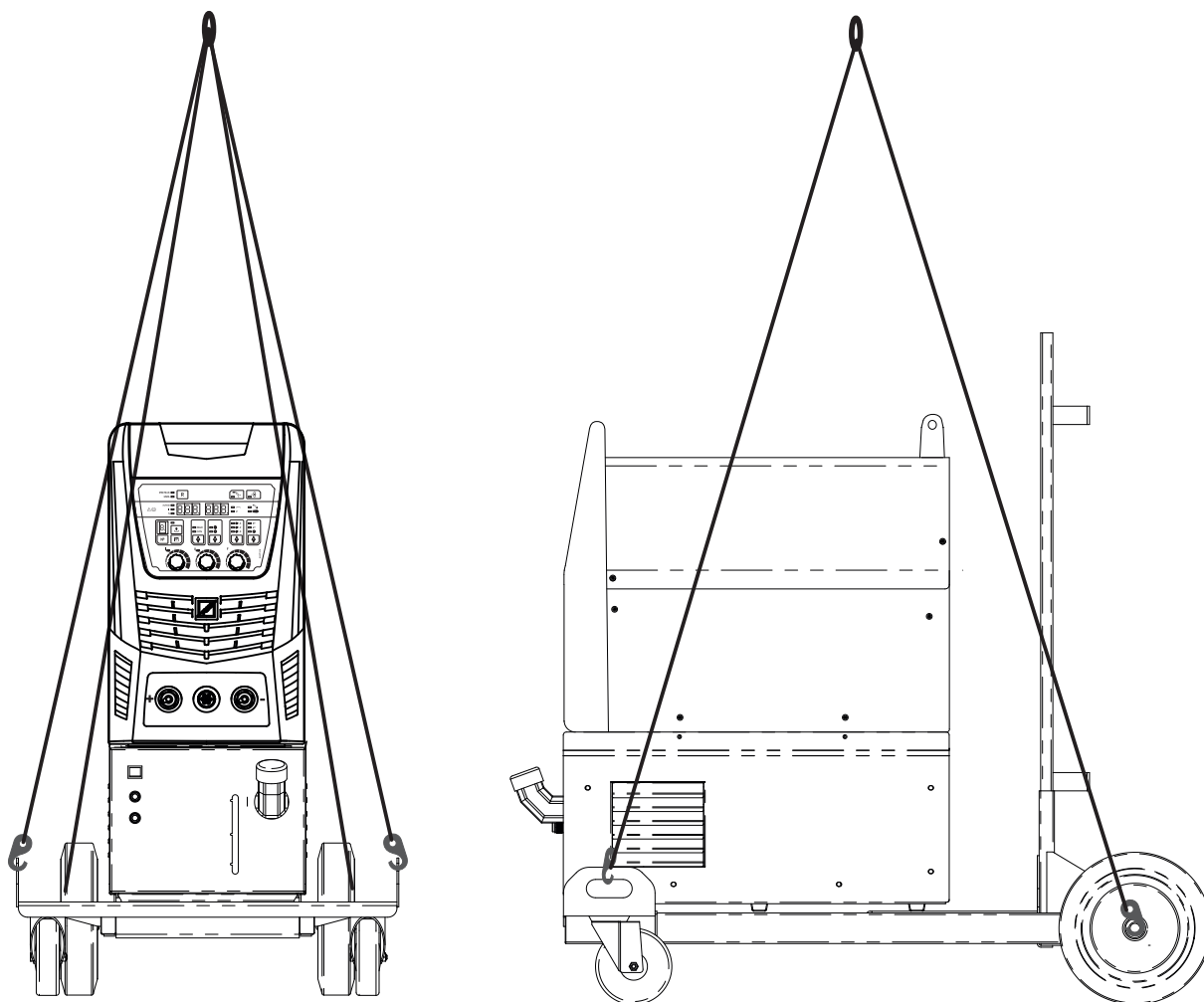


рис. 9.1



# 10. Перечень запасных частей

№ п/п	Обозначение	Наименование	Кол-во, шт
1	МС.10.0007	Панель управления	1
2	МС.10.0009	Панель передняя	1
3	МС.10.0010	Панель задняя	1
4	МС.10.0012	Панель нижняя	1
5	МС.09.0046	Панель боковая левая	1
6	МС.09.0047	Панель боковая правая	1
7	МС.09.0048	Панель верхняя	1
8	МС.08.0001	Ручка аппарата	2
9	МС.01.0122	Устройство управления	1
10	МС.01.0105	Драйвер	1
11	МС.04.0005	Трансформатор	1
12	МС.04.0012	Трансформатор	1
13	МС.06.0033	Кабель соединит. с фильтром	1
14	МС.02.0007	Предохранитель	1
15	МС.02.0008	Держатель предохранителя	1
16	МС.02.0009	Конденсатор	1
17	МС.04.0013	Трансформатор силовой	1
18	МС.02.0010	Конденсатор входной	1
19	МС.01.0106	Плата датчика тока	1
20	МС.04.0010	Дроссель токоограничивающий	1
21	МС.08.0002	Сальник	2
22	МС.08.0003	Сальник	5
23	МС.02.0045	Реле вентилятора	1
24	МС.04.0015	Дроссель входной 3-х фазный	1
25	МС.04.0008	Дроссель резонансный	1
26	МС.02.0011	Розетка панельная черная	1
27	МС.02.0054	Розетка панельная красная	1
28	МС.02.0012	Разъем управления	1
29	МС.08.0017	Ручка резистора	3
30	МС.01.0058	Устройство управления и индикации	1
31	МС.02.0020	Выключатель автоматический	1
32	МС.02.0038	Вентилятор	1
33	МС.09.0008	Решетка вентилятора	1
34	МС.02.0022	Розетка 3-х контактная	1
35	МС.06.0024	Кабель сетевой	1
36	МС.02.0047	Колодка клеммная 3-х фазная	1
37	МС.08.0021	Крышка колодки клеммной	1
38	МС.08.0044	Фиксатор кабеля сетевого	1
39	МС.10.0013	Блок радиаторов в сборе	1
40	МС.04.0014	Дроссель выходной	1
41	МС.02.0023	Конденсатор	4
42	МС.02.0025	Конденсатор	2
43	МС.02.0046	Датчик тока на эф. холла	1
44	МС.01.0107	Плата фильтров	1
45	МС.06.0025-13	Кабель силовой	2
46	МС.02.0044	Модуль IGBT	2



**Сделано в России**

**ООО «ЭЛЛОЙ»**

603068, г. Нижний Новгород, ул. Новые Пески, 1А  
alloynn@alloynn.com, www.alloynn.com

Получить подробную информацию  
о работе сервисного центра можно по:  
тел. +7 (831) 223-15-11, факсу +7 (831) 223-25-99