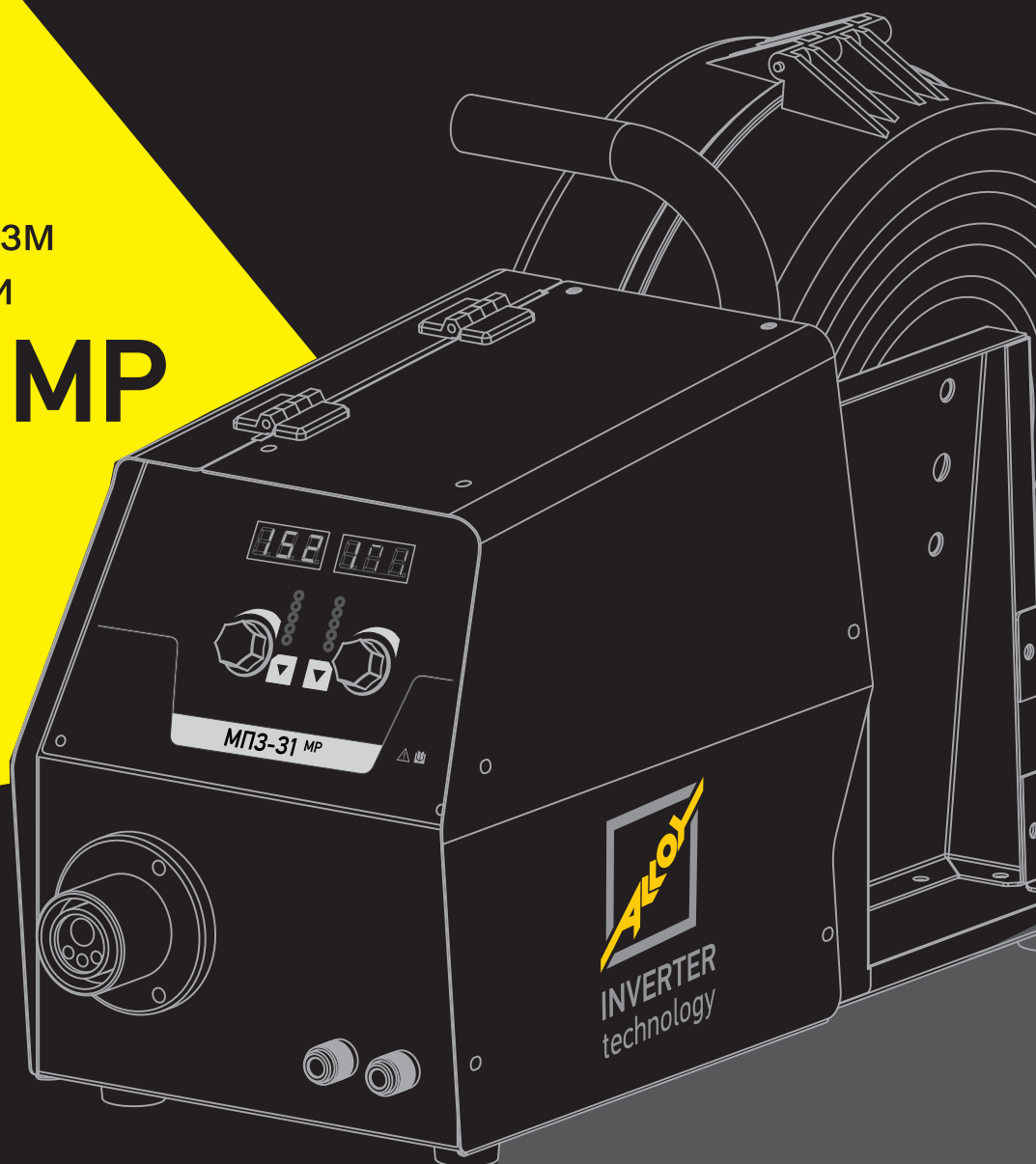




Сделано в России

закрытый механизм  
подачи проволоки

# МПЗ-31MP



## РУКОВОДСТВО ПО ЭКСПЛУАТАЦИИ

[www.alloynn.com](http://www.alloynn.com)

## Содержание

Раздел 1. Правила техники безопасности	5
Раздел 2. Назначение и технические характеристики	16
Раздел 3. Устройство и управление	17
Раздел 4. Подготовка к работе	22
Раздел 5. Порядок работы	24
Раздел 6. Техническое обслуживание	30
Раздел 7. Текущий ремонт	31
Раздел 8. Хранение, транспортировка, консервация, упаковка	31
Раздел 9. Перечень зап.частей	32



Настоящее руководство по эксплуатации (далее Руководство) содержит сведения, необходимые для ознакомления с составом, техническими характеристиками, устройством и правилами эксплуатации механизма подачи сварочной проволоки закрытого типа МПЗ-31 МР, предназначенного для работы с источниками сварочного тока серии МС-xxxМР, МС-501МХ<sub>02</sub>.

Документ содержит техническое описание, инструкцию по эксплуатации, техническому обслуживанию, а также требования безопасности.

Простая многофункциональная панель управления проволокоподающего механизма позволяет управлять всеми параметрами сварочного процесса. Функция синергетической сварки позволяет управлять процессом полуавтоматической сварки одной ручкой. Дисплей толщины свариваемого материала помогает сварщику легко найти оптимальные параметры режима.

Четыре подающих ролика проволокоподающего механизма гарантируют равномерную подачу сварочной проволоки.

Перед эксплуатацией необходимо внимательно ознакомиться с данной инструкцией и соответствующей документацией по технике безопасности.

Перед подключением аппарата и его эксплуатацией необходимо внимательно ознакомиться с данным руководством и соответствующей документацией по технике безопасности.

Обозначение изделия «МПЗ-31 МР».

Аппарат сертифицирован в системе сертификации ГОСТ Р и соответствует требованиям ГОСТ IEC 60974-5-2014, и ТУ 27.90.31-001-36735817-2017. Декларация о соответствии ЕАЭС N RU Д-РУ.АУ04.В.72107.

Производитель не может контролировать соблюдение требований данной инструкции, а также условия эксплуатации, использование и техобслуживание оборудования.

Неквалифицированная эксплуатация ПОЛУАВТОМАТА может привести к материальному ущербу или подвергнуть опасности обслуживающий персонал. Производитель аппарата не несет никакой ответственности и гарантии за убытки, повреждения и затраты, возникшие или каким-либо образом связанные с неправильной установкой, неквалифицированным использованием, неправильной эксплуатацией и техническим обслуживанием оборудования.

Производитель оставляет за собой право на внесение изменений, не ухудшающих технические характеристики изделия





# 1 Правила техники безопасности



## 1.1 Пояснение по указаниям по безопасности

**ОПАСНОСТЬ!** Обозначает непосредственно угрожающую опасность. Их возникновение приводит к смертельному исходу и тяжелым травмам.

**ПРЕДУПРЕЖДЕНИЕ!** Обозначает потенциально опасную ситуацию. Такие ситуации могут привести к смертельному исходу и тяжелым травмам.

**ОСТОРОЖНО!** Обозначает потенциально нежелательную ситуацию. Такие ситуации могут привести к легким и незначительным травмам и повреждению оборудования.

**УКАЗАНИЕ!** Обозначает опасность для результатов работы и возможный ущерб оборудованию.



## 1.2 Общие сведения

1.2.1 Данный агрегат изготовлен с использованием современных технологий и с учетом требований безопасности. Однако при его неправильном использовании возможно возникновение ситуаций:

- угрожающих здоровью и жизни работающего и находящихся рядом людей;
- ведущих к повреждению аппарата и другого оборудования;
- мешающих эффективному использованию аппарата.

1.2.2 Все лица, участвующие в подготовке к работе, эксплуатации и обслуживании аппарата, должны:

- иметь соответствующую квалификацию;
- обладать знаниями в области сварки;
- полностью прочитать данное руководство по эксплуатации и точно его соблюдать.

1.2.3 Это руководство должно храниться поблизости от используемого аппарата. Кроме инструкций данного руководства должны соблюдаться также общие и местные правила техники безопасности и защиты окружающей среды.

1.2.4 Все указания на аппарате, относящиеся к технике безопасности пользователь должен:

- поддерживать в читаемом состоянии;
- не повреждать;
- не удалять;
- не закрывать, не заклеивать и не закрашивать.

1.2.5 Неисправности, которые могут снизить безопасность, следует устранить до включения комплекта оборудования.

Это необходимо для вашей безопасности!



### 1.3 Надлежащее использование

1.3.1 Данный агрегат предназначен для использования только по назначению.

1.3.2 Сварочная головка предназначена для работы только в тех технологических режимах сварки, которые указаны на заводском шильдике и данном руководстве по эксплуатации.

Использование оборудования в иных технологических режимах или в режимах, выходящих за рамки указанные в данном руководстве по эксплуатации, является использованием не по назначению. Производитель не несет ответственности за повреждения, возникающие в результате таких нарушений.

1.3.3 При правильном использовании сварочного оборудования должны выполняться следующие требования:

- внимательное прочтение и соблюдение всех указаний в руководстве по эксплуатации;
- внимательное прочтение и соблюдение всех указаний по технике безопасности;
- регулярное проведение техобслуживания.

1.3.4 Сварочный агрегат предназначен для использования в промышленности. Производитель не несет ответственности за убытки, которые могут возникнуть в случае применения его в жилых помещениях.

1.3.5 Производитель также не несет ответственности за неудовлетворительные или некачественные результаты работы.



### 1.4 Условия эксплуатации

1.4.1 Использование или хранение сварочного оборудования с несоблюдением требований к температуре, влажности и составу окружающей среды, указанных в настоящем руководстве по эксплуатации, является использованием не по назначению. Производитель не несет ответственности за повреждения, возникающие в результате таких нарушений.



### 1.5 Обязанности владельца

1.5.1 Владелец оборудования обязуется допускать к работе с ним только лиц, которые:

- ознакомлены с основными требованиями техники безопасности труда;
- проинструктированы по вопросам обращения с комплектом оборудования;
- ознакомлены с данным руководством по эксплуатации и, в частности, с разделом «Правила техники безопасности», поняли их и подтвердили собственноручной подписью готовность их соблюдать;
- имеют образование, соответствующее характеру предполагаемых работ.



1.5.2 Владелец сварочного оборудования обязан регулярно проверять соблюдение персоналом правил техники безопасности на рабочем месте.



## 1.6 Обязанности персонала

1.6.1 Все лица, привлекающиеся к работе с аппаратом должны:

- соблюдать правила в области безопасности труда;
- внимательно изучить данное руководство по эксплуатации и, в частности, раздел «Правила техники безопасности», подтвердить собственноручной подписью готовность их соблюдать.



1.6.2 Перед тем как покинуть рабочее место, персонал должен убедиться, что в его отсутствие не может быть причинен ущерб людям или оборудованию.

## 1.7 Безопасность персонала и окружающих людей



1.7.1 В процессе проведения сварочных работ возникают различные опасности:

- искрение и летящие в разные стороны брызги металла;
- вредное для глаз и кожи излучение от электрической дуги.



- опасное воздействие электромагнитных полей, которые представляют угрозу жизни для лиц с кардиостимулятором. Перед выполнением сварочных работ следует проконсультироваться с лечащим врачом и производителем медицинских приборов.

Для минимизации воздействия электромагнитных полей необходимо соблюдать следующие меры:

- расположение сварочного и обратного кабеля должно быть максимально близко друг к другу,
- не становитесь между сварочными кабелями, располагайте их с одной стороны от сварщика.
- опасность поражения током от сети электропитания и сварочным током.



- повышенное воздействие шума.



- сварочный дым и газы.



1.7.2 Персонал использующий сварочное оборудование должен использовать защитную одежду, которая:

- трудно воспламеняемая;
- обеспечивающая электрическую изоляцию и влагозащиту;
- закрывает все тело, не повреждена и находится в хорошем состоянии. Брюки, входящие в состав защитной одежды должны быть безманжетными.



При необходимости в комплект защитной одежды должна входить каска.



1.7.3 К защитной одежде относится также:

- защищающая глаза и лицо от ультрафиолетового излучения, жара и разлетающихся искр сварочная маска;
- прочная влагозащитная обувь;
- защищающие руки от электрического воздействия и жара перчатки;
- средства защиты от шумового воздействия органов слуха.



1.7.4 Персонал использующий сварочное оборудование должен не допускать нахождения посторонних лиц, прежде всего детей, в непосредственной близости от аппарата во время его эксплуатации и проведения сварочных работ. Если, тем не менее, вблизи устройства находятся люди, то необходимо:

- проинформировать их о всех опасностях (опасность ослепления дугой, опасность травм от разлета искр, вредный для здоровья сварочный дым, шум, возможность поражения электрическим током, и т.д.);
- предоставить необходимые средства защиты или установить защитные стенки и навесы.



## 1.8 Опасность от вредных газов и паров

1.8.1 Дым, возникающий при сварке, содержит вредные для здоровья газы и пары. Сварочный дым содержит вещества, которые могут вызвать генетические поражения и рак.

1.8.2 Рекомендуется при выполнении сварочных работ держать голову на расстоянии от образующегося сварочного дыма и газов.

- 1.8.3 Образующийся при проведении сварочных работ дым и вредные газы:
- не вдыхать;
  - удалять средствами вентиляции из рабочей зоны.

1.8.4 При проведении сварочных работ необходимо обеспечивать необходимый приток свежего воздуха.

1.8.5 Степень вредности сварочного дыма зависит:

- металла заготовок;
- электродов;
- покрытия заготовок;
- очистителей и обезжиривателей, которыми обрабатывались заготовки.

Исходя из этого, при выполнении сварочных работ следует учитывать соответствующие паспорта безопасности материалов и данные производителей по перечисленным выше материалам.

1.8.6 При выполнении сварочных работ необходимо предотвращать попадания воспламеняемых паров в зону действия электрической дуги.





### 1.9 Опасность разлетания искр

1.9.1 Разлетание искр может вызвать возгорание или взрыв.

1.9.2 Запрещается производить сварку в непосредственной близости от горючих материалов.

1.9.3 Искры и раскаленные частицы металла могут проникать через мелкие щели и отверстия. Исходя из этого, необходимо принимать меры по защите от травм и ожогов.

1.9.4 Недопустимо производить сварку в пожаро- и взрывоопасных помещениях, если последние не подготовлены к проведению сварочных работ согласно соответствующим требованиям безопасности.

1.9.5 Запрещается проведение сварочных работ на резервуарах, в которых хранятся или хранились газы, топливо, минеральные масла и т.д. Остатки хранившихся в них материалов создают опасность взрыва.



### 1.10 Опасность поражения током сети электропитания и сварочным током

1.10.1 Электрический ток представляет опасность, и поражение электрическим током может привести к смертельному исходу.

1.10.2 Запрещается прикасаться к токонесущим деталям внутри и снаружи составных частей комплекта сварочного оборудования.

1.10.3 При выполнении сварочных работ токоведущими частями являются сварочная проволока, катушка с проволокой, приводные ролики, а так же все металлические детали, соединенные со сварочной проволокой.

1.10.4 Все сетевые кабели должны быть надежно закреплены, не иметь повреждений изоляции.

1.10.5 Не рекомендуется наматывать сетевые кабели на корпуса устройств, входящих в состав комплекта сварочного оборудования.

1.10.6 Запрещается погружать сварочный электрод в охлаждающую жидкость.

1.10.7 Запрещается прикасаться к сварочному электроду при включенном источнике сварочного тока.

1.10.8 Между сварочными электродами двух сварочных аппаратов может возникнуть двойное напряжение холостого хода сварочного аппарата. Одновременное касание обоих электродов может создать смертельную опасность.

1.10.9 Исправность защитного провода сетевого кабеля сварочного аппарата должна регулярно проверяться специалистом-электриком.

1.10.10 Сварочный агрегат следует подключать только к сетям с защитным проводом и розеткам, имеющим контакт заземления.

1.10.11 При эксплуатации сварочного оборудования без защитного провода производитель не несет ответственности за повреждения, возникшие в результате таких нарушений.

1.10.12 Перед проведением ремонтных работ на сварочном оборудовании необходимо выключить входящий в состав комплекта источник и отключить его сетевой кабель от сети. После этого необходимо установить предупреждение о том, что аппарат запрещено подключать к сети и включать.

1.10.13 При проведении технического обслуживания и ремонта сварочного аппарата после открывания корпуса необходимо:

- убедиться, что обесточены все компоненты аппарата;
- разрядить все детали, накапливающие электрический заряд.



## 1.11 Блуждающие сварочные токи

1.11.1 В случае несоблюдения приведенных ниже инструкций возможно возникновение блуждающих сварочных токов, которые могут привести к следующему:

- опасность возгорания;
- перегрев деталей, находящихся в контакте с заготовкой;
- разрушение защитных проводов;
- повреждение сварочного аппарата и других электрических устройств.

1.11.2 Для исключения блуждающих сварочных токов необходимо:

- обеспечить надежное соединение рабочей клеммы с заготовкой;
- фиксировать рабочую клемму максимально близко к месту сварки.

1.11.3 В случае эксплуатации сварочного оборудования в помещениях с электропроводящим полом необходимо устанавливать сварочный аппарат на изолятор.



## 1.12 Особо опасные участки

1.12.1 Руки, волосы, предметы одежды и инструменты должны находиться на достаточном расстоянии от подвижных деталей, например:

- вентиляторов;
- зубчатых колес;
- роликов;
- валов;
- катушек со сварочной проволокой.

1.12.2 Не рекомендуется прикасаться к зубчатым колесам механизма подачи проволоки или иным вращающимся деталям.

1.12.3 Крышки и боковые панели сварочного оборудования открываются/снимаются только на время проведения ремонтных работ и работ по техническому обслуживанию.

1.12.4 В процессе эксплуатации:

- необходимо следить за тем, чтобы все кожухи были закрыты, а все боковые панели были правильно установлены;
- держать все крышки и боковые панели закрытыми.

1.12.5 Место выхода сварочной проволоки из наконечника является зоной повышенной опасности, в которой имеется риск получения травм (прокалывания руки, травмирования лица и глаз).

1.12.6 Не касайтесь свариваемых деталей во время и сразу после сварки, так как это может привести к ожогам. Для проведения последующих работ необходимо дождаться остывания изделия, сварочной горелки и других компонентов оборудования с высокой температурой.

1.12.7 С остывших деталей может осыпаться шлак. Поэтому при проведении последующих работ необходимо надевать индивидуальные средства защиты, а также принимать меры по защите других лиц.

1.12.8 В пожаро- и взрывоопасных помещениях следует при выполнении сварочных работ соблюдать соответствующие национальные и международные требования безопасности.

1.12.9 Теплоноситель системы охлаждения является возможной причиной ожогов. Поэтому перед отсоединением шлангов подачи теплоносителя необходимо выключить блок охлаждения и дождаться снижения температуры теплоносителя до безопасной температуры.

1.12.10 Для транспортировки сварочного оборудования краном необходимо использовать только пригодные для этого грузозахватные приспособления производителя оборудования.

Необходимо зацеплять цепи или тросы за все предусмотренные точки подвеса подходящими грузозахватными приспособлениями. Цепи или тросы при этом должны иметь минимально возможный угол с вертикалью.

Имеющиеся на сварочном аппарате ручки предназначены для переноски вручную и не должны использоваться для транспортировки с помощью крана.

Перед транспортировкой необходимо отключить от сварочного аппарата газовый баллон и механизм подачи проволоки.



### 1.13 Опасность со стороны баллонов защитного газа

1.13.1 Баллоны защитного газа содержат находящийся под давлением газ и, в случае повреждения могут взорваться. Поэтому они требуют бережного обращения.

1.13.2 Баллоны со сжатым защитным газом следует защищать от избыточного нагревания, механических ударов, открытого огня, искр и электрической дуги. Поэтому они должны находиться на достаточном расстоянии от источника сварочного тока.

1.13.3 Баллоны защитного газа устанавливаются вертикально и закрепляются согласно инструкции, чтобы исключить опасность их падения.

1.13.4 Запрещается вешать сварочную горелку на баллон защитного газа.

1.13.5 Запрещается касаться баллона защитного газа сварочным электродом.

1.13.6 Запрещается проводить сварку на находящемся под давлением баллоне защитного газа, так как это может привести к его взрыву.

1.13.7 Необходимо использовать только исправные баллоны защитного газа и принадлежности для него (регуляторы, шланги и фитинги).

1.13.8 При открытии вентиля баллона защитного газа необходимо отворачивать лицо от выходного отверстия баллона.

1.13.9 После прекращения сварки необходимо закрывать вентиль баллона защитного газа.

1.13.10 Если баллон защитного газа не подключен, необходимо одевать колпачок на вентиль баллона.

1.13.11 Для баллонов защитного газа и их принадлежностей необходимо соблюдать национальные и международные нормы безопасности.



#### 1.14 Меры по обеспечению безопасности в месте установки и при транспортировке

1.14.1 В результате переворачивания аппарата возможны травмы персонала. Поэтому сварочный аппарат должен быть надежно установлен на ровном, твердом основании. Допускается угол наклона не более 10.

1.14.2 При выполнении работ в помещениях с повышенной взрыво- и пожаробезопасностью соблюдайте соответствующие национальные и международные требования безопасности.

1.14.3 Используйте сварочное оборудование только в соответствии с классом защиты, указанным в технической документации и на шильдике.

1.14.4 При установке сварочного аппарата необходимо убедиться, что свободное пространство вокруг него составляет не менее 0,5м. Это необходимо для нормального охлаждения аппарата.

1.14.5 При транспортировке и перемещении аппарата необходимо соблюдать национальные и международные требования безопасности.

1.14.6 Перед каждой транспортировкой сварочного аппарата необходимо слить охлаждающую жидкость, а так же демонтировать следующие компоненты комплекта сварочного оборудования:

- механизм подачи проволоки;
- катушку с проволокой;
- баллон с защитным газом.

1.14.7 Перед вводом в эксплуатацию и после транспортировки необходимо проверить сварочный аппарат на наличие повреждений, и в случае их наличия устранить их с привлечением обученного персонала.



#### 1.15 Меры по обеспечению безопасности в обычном режиме

1.15.1 Эксплуатация сварочного оборудования разрешается только при исправности всех защитных приспособлений. В противном случае возможно следующее:

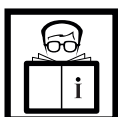
- возникновение угрозы жизни и здоровью персонала;
- повреждение аппарата и другого оборудования;
- неэффективное использование комплекта сварочного оборудования.

1.15.2 Неисправные защитные приспособления перед включением сварочного оборудования необходимо отремонтировать.

1.15.3 Отключать защитные приспособления сварочного оборудования категорически запрещается.

1.15.4 Перед включением сварочного оборудования необходимо убедиться в отсутствии опасности для окружающих.

1.15.5 Сварочное оборудование следует проверять не реже одного раза в неделю на наличие внешних повреждений и исправности защитных устройств.



### 1.16 Обслуживание и ремонт

1.16.1 При использовании запасных частей изготовленных сторонними производителями надежность и безопасность эксплуатации сварочного оборудования не гарантируется.

1.16.2 Запрещается вносить изменения в конструкцию составных частей сварочного оборудования, а так же переоборудовать и дооборудовать их без согласования с производителем.

1.16.3 Необходимо немедленно заменять неисправные детали и элементы конструкции сварочного оборудования.

1.16.4 При составлении заказа на запасные части и детали для ремонта сварочного оборудования необходимо указывать номер детали согласно каталогу деталей и запасных частей.



### 1.17 Проверка на безопасность

1.17.1 Рекомендуется проверять сварочное оборудование на соответствие требованиям техники безопасности не реже одного раза в двенадцать месяцев.

1.17.2 Проверка на безопасность должна производиться персоналом, имеющим соответствующую квалификацию.

1.17.3 Рекомендуется также проверка сварочного оборудования на безопасность при:

- каких-либо отклонениях основных параметров;
- после внесения каких-либо конструктивных изменений;
- после ремонта и технического обслуживания.

1.17.4 Проверка на безопасность должна производиться в соответствии с национальными и международными стандартами безопасности.



### 1.18 Защита данных

1.18.1 За сохранность данных и конфигурации режимов работы комплекта сварочного аппарата отличных от заводских настроек несет ответственность пользователь комплекта. Производитель не несет ответственности за потерю персональных настроек.



### 1.19 Авторские права

1.19.1 Авторские права на данное руководство принадлежат изготовителю комплекта сварочного оборудования.

1.19.2 Текст и иллюстрации отражают состояние техники на момент публикации. Изготовитель оставляет за собой право на внесение изменений.

1.19.3 Содержание руководства по эксплуатации не может быть основанием для претензий со стороны потребителя.

1.19.4 Предложения и сообщения об ошибках в руководстве принимаются с благодарностью.

## 2 Назначение и технические характеристики

### 2.1 Назначение

Механизм подачи сварочной проволоки закрытого типа МПЗ-31 МР, предназначенного для:

- механизированной сварки сплошной и порошковой проволокой в среде защитных газов (MIG/MAG);
- на постоянном токе прямой или обратной полярности;
- сварки во всех пространственных положениях;
- для работы с источниками сварочного тока серии МС-xxxMP, МС-501МХ<sub>02</sub>.

МПЗ-31 МР предназначен для работы в закрытых помещениях, удовлетворяющим требованиям:

- температура окружающей среды от -20°C до +40°C;
- относительная влажность воздуха не более 80% при 20°C;
- среда, окружающая аппарат, невзрывоопасная, не содержащая токопроводящей пыли, агрессивных паров и газов, разрушающих металлы и изоляцию.

Климатическое исполнение УХЗ по ГОСТ 15150-80.

Степень защиты соответствует IP23.

### 2.2 Технические характеристики

Основные технические характеристики приведены ниже.

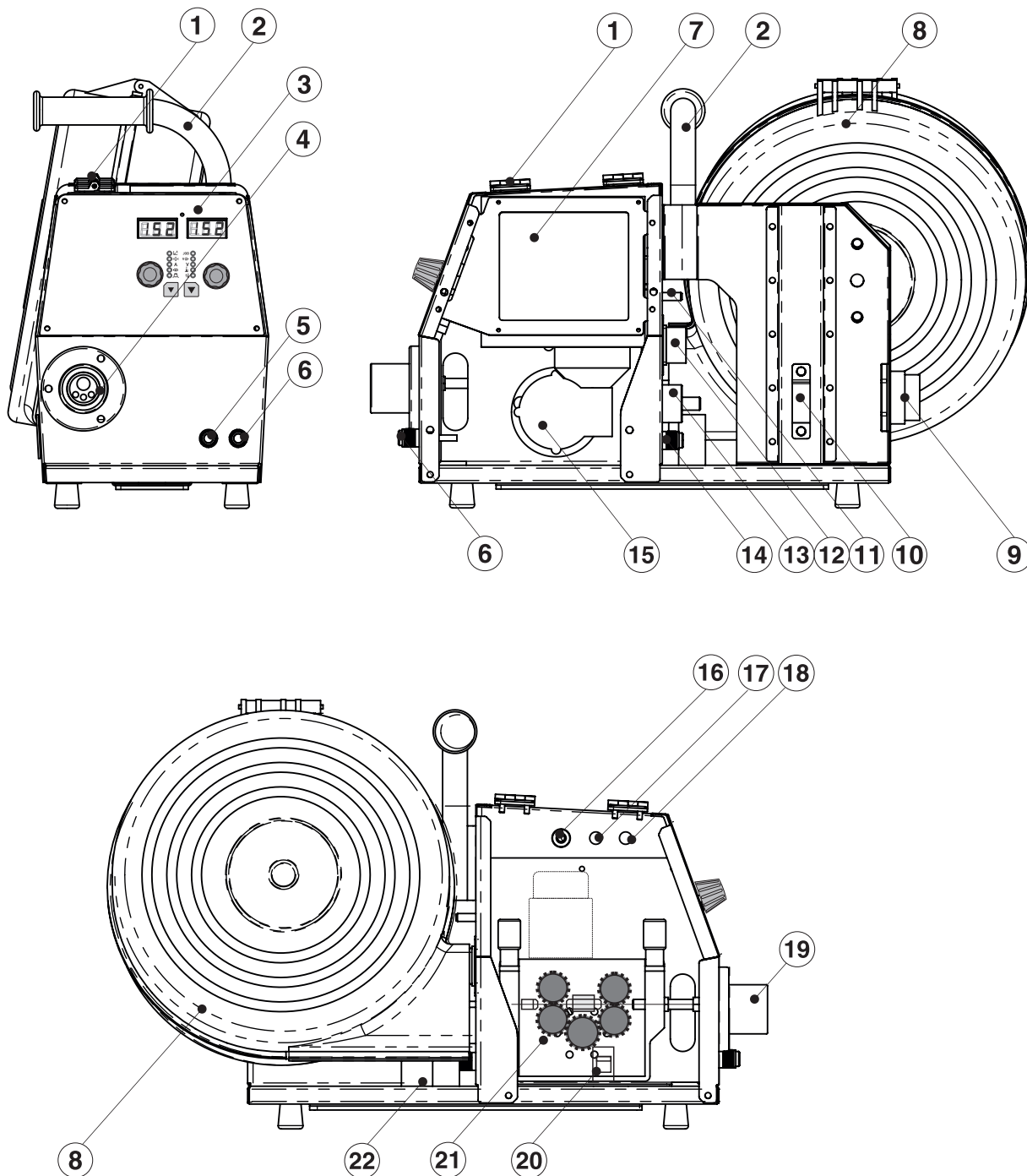
Наименование	МПЗ-31 МР
Напряжение питания двигателя механизма подачи проволоки, В	24 DC
Номинальный потребляемая ток, А	3,5
Сварочный ток при ПВ 60%, А	500
Сварочный ток при ПВ 100%, А	390
Диаметр сварочной проволоки, мм	0,8...1,6
Масса кассеты сварочной проволоки, кг	15
Диаметр кассеты сварочной проволоки, мм	300
Скорость подачи сварочной проволоки, м/мин	0- 21
Габаритные размеры, мм	670x270x440
Масса без проволоки, не более, кг	15,5





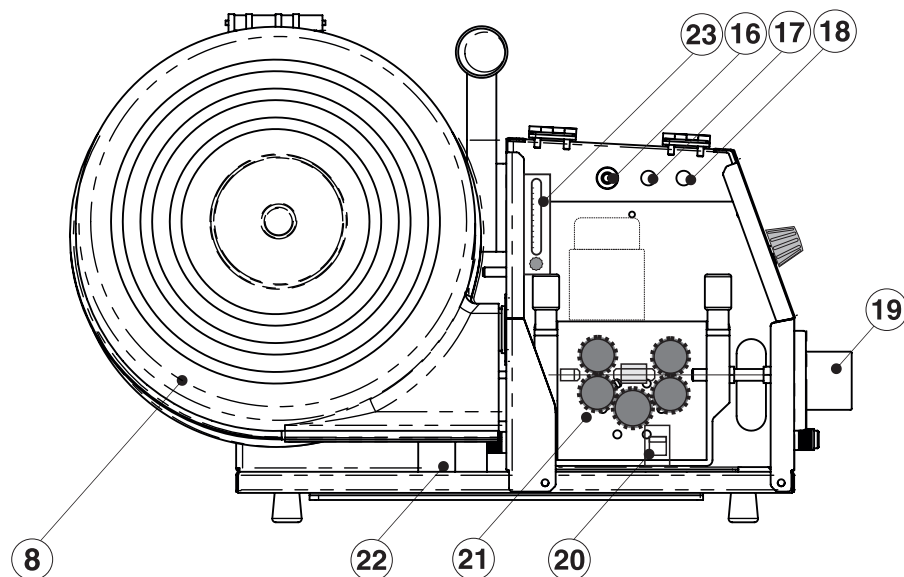
# 3 Устройство и управление

3.1. Внешний вид МПЗ-31МР представлен на рис.3.1.



Внешний вид МПЗ-31 МР исполнение 00

рис. 3.1



Внешний вид МПЗ-31 МР исполнение 02

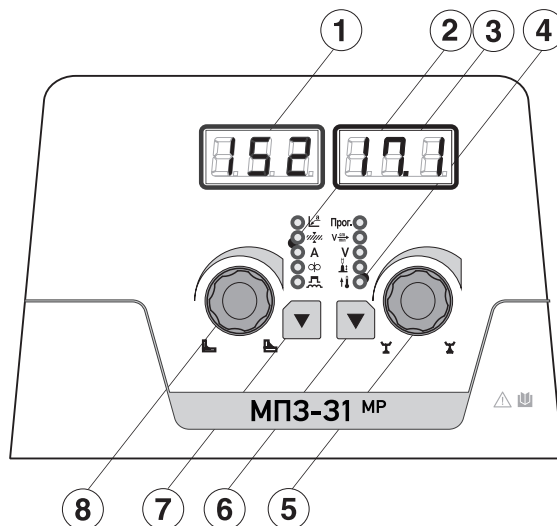
рис. 3.2

- ① Петля крышки
- ② Ручка корпуса с резиновой рукоятью
- ③ Панель управления МПЗ-31 МР
- ④ Евроразъем для сварочной горелки
- ⑤ Штуцер подвода охлаждающей жидкости в горелку
- ⑥ Штуцер отвода охлаждающей жидкости из горелки
- ⑦ Плата управления подающего механизма МР
- ⑧ Защитный кожух катушки сварочной проволоки диаметр 300мм с катушкодержателем и тормозным устройством
- ⑨ Пластиковый фиксатор кабельной сборки в корпусе
- ⑩ Хомут крепления кабельной сборки к корпусу
- ⑪ Штуцер подключения подачи защитного газа
- ⑫ Разъем подключения кабеля управления
- ⑬ Разъем подключения сварочного кабеля
- ⑭ Штуцер подвода охлаждающей жидкости в горелку
- ⑮ Мотор-редуктор механизма подачи проволоки МР
- ⑯ Кнопка-предохранитель 5А
- ⑰ Кнопка прогона проволоки
- ⑱ Кнопка продувки защитного газа
- ⑲ Изолятор евроразъема
- ⑳ Фиксатор крышки корпуса
- ㉑ Проволокоподающий механизм
- ㉒ Втулка поворотной турели МПЗ-30
- ㉓ Встроенный ротаметр и блокировка сварки при отсутствии защитного газа (исполнение 02)



### 3.2. Панель управления

Функции управления, отображенные на панели (см. рис.3.2.), сгруппированы согласно сфере их применения. Параметры легко регулируются посредством переключателей и ручек.



Панель управления аппарата

рис. 3.3

①		Дисплей ( цифровой индикатор показаний параметров режима)
②		Индикаторы параметров и размерности значений отображаемых на дисплее 1
③		Дисплей (цифровой индикатор показаний параметров режима)
④		Индикаторы параметров и размерности значений отображаемых на дисплее 3
⑤		
⑥		Переключатель параметров режима по индикаторам 4 значения которых отображаются на дисплее 3
⑦		Переключатель параметров режима по индикаторам 2 значения которых отображаются на дисплее 1
⑧		Регулятор значений параметров на дисплее 1

### 3.3. Проволокоподающий механизм

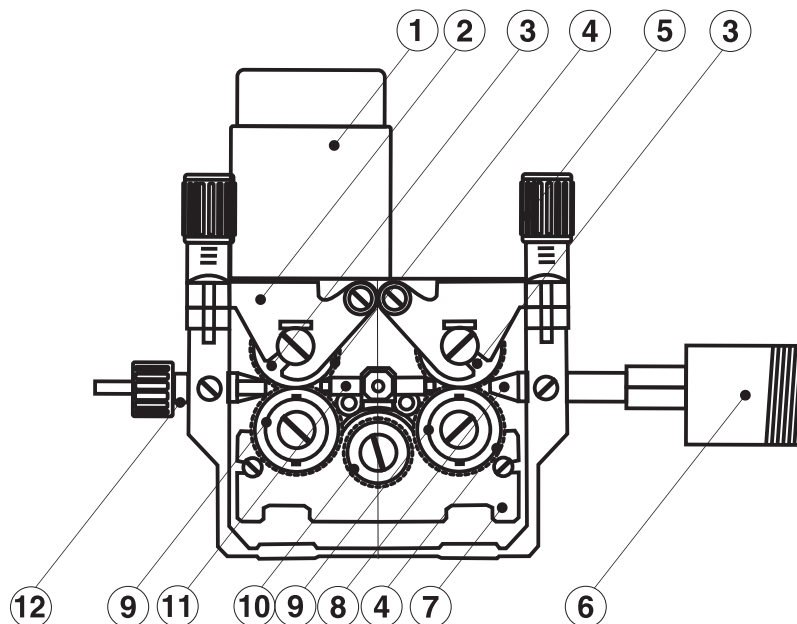
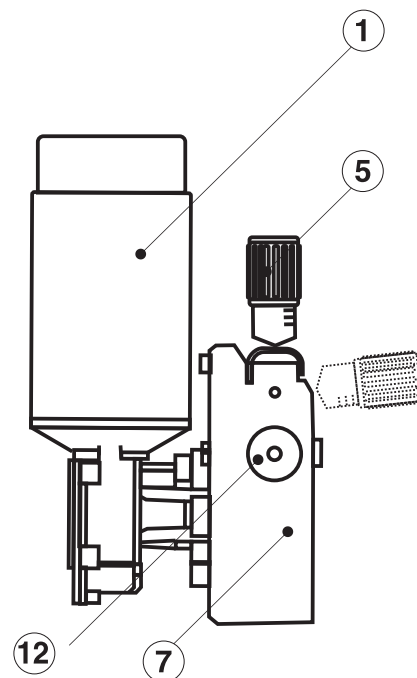


рис. 3.4

- ① мотор-редуктор с таходатчиком
- ② рычаг прижимного ролика
- ③ ведомый (прижимной) ролик (п.28 Перечня ЗИП)
- ④ шестерня ведомых роликов (п.26 Перечня ЗИП)
- ⑤ регулятор прижима ведомых роликов
- ⑥ евроразъем для горелки
- ⑦ устройство прижимное в сборе(п.24 Перечня ЗИП)
- ⑧ втулка евроразъема (п.21 Перечня ЗИП)
- ⑨ ведущий ролик (п.27 Перечня ЗИП)
- ⑩ ведущая шестерня (п.25 Перечня ЗИП)
- ⑪ втулка центральная(п.22 Перечня ЗИП)
- ⑫ втулка направляющая (п.23 Перечня ЗИП)





### 3.4. Неисправности

При каждом включении аппарата система защиты проверяет отсутствие дефектов. При обнаружении дефекта, на дисплее высвечивается соответствующий код ошибки. Когда причина дефекта устранена, соответствующий код устраняется при следующем пуске.

Во всех случаях срабатывания системы защиты питание аппарата должно быть отключено, корпус открыт с целью проверки состояния источника и устранения причины неисправности.

№	Неисправность	Причины	Меры по устранению
1	Отсутствие прохождения цикла сварки	- Повреждение кнопки горелки или выключателя педали	- Проверьте кнопку горелки и замените её
2	Сварочный ток не стабилен	- Отсутствие фазы - Повреждение главной платы управления	- Проверьте входное напряжение, - Проверьте плату управления и замените
3	Сварочный ток не регулируется	- Токпроводящий провод поврежден - Повреждение главной платы управления	- Проверьте и замените поврежденные детали

## 4 Подготовка к работе

Перед началом эксплуатации необходимо провести внешний осмотр аппарата, механизма подачи проволоки и горелки, убедиться в отсутствии механических повреждений.

Вставьте кабельную сборку (соединительный кабель) в пластиковый фиксатор, который закрепить в отверстии корпуса скобкой. Дополнительно закрепить кабельную сборку на корпус хомутом п.10 (рис.3.1)

Вставьте вилку сварочного кабеля, разъем кабеля управления в разъемы на задней панели МПЗ-31. Завинтите по часовой стрелке.

Подключите газовый шланг соединительного шланг-пакета к штуцеру п.11 на задней панели. А зажим сварочного кабеля от источника питания к свариваемой детали или столу сварщика. Откройте баллонный газовый редуктор, отрегулируйте необходимый расход газа, проверьте срабатывание газового клапана и подачу защитного газа нажатием кнопки 18 (рис.3.1, 3.2).

Проверьте канавку роликов на соответствие диаметру применяемой проволоки.

Отрегулируйте усилие прижима подающих роликов при помощи регулятора 4 (рис.3.4). Регулировку провести таким, чтобы проволока плавно проходила через направляющую трубку и при проходе через токоподводящее сопло (наконечник) горелки, допускаются небольшое торможение без проскальзывания подающих роликов. Слишком большое усилие прижима вызывает деформацию проволоки и снятие ее покрытия, а также увеличивает трение и износ роликов.

Для исключения разматывания сварочной проволоки необходимо отрегулировать усилие торможения катушкодержателя.

Усилие тормоза регулируется поворотом винта в держателе катушки с проволокой см. рис.4.1.

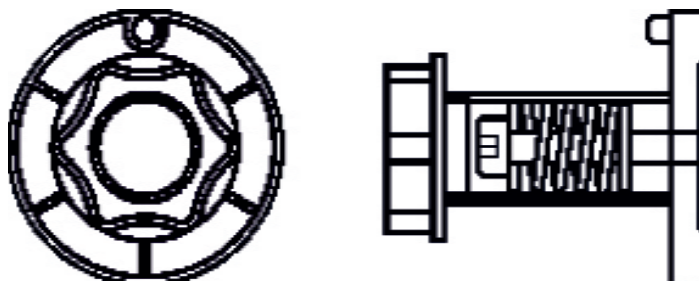


рис. 4.1



Усилие тормоза должно быть такой величины, чтобы при остановке подающих роликов проволока не разматывалась с катушки. Увеличение натяжки тормоза будет необходимым при повышении скорости подачи проволоки.

Натяжка тормоза больше необходимого увеличивает нагрузку на двигатель подающего механизма.

Установите сварочную горелку в евразъем и выпрямите ее с максимальным радиусом изгиба. Заправьте проволоку в проволокоподающий механизм и нажатием кнопки прогона 17(рис.3.1.) пропустите в сварочную горелку, предварительно сняв наконечник.

## 5 Порядок работы

### Включите питание на задней панели источника питания.

Удостоверьтесь, что витой направляющий канал, подающие ролики и токоподводящий наконечник соответствуют диаметру проволоки.

Установите необходимую силу поджатия сварочной проволоки в подающем механизме для предотвращения проскальзывания проволоки.

Подключите подачу защитного газа.

Проверьте работу газового клапана и герметичность соединений. Проверка производится путем нажатия на кнопку «Продувка» на механизме подачи проволоки.

Установите необходимый расход газа по расходомеру. Регулировка расхода газа производится вращением регулировочного винта газового редуктора. Следует иметь в виду, что при сварке вне закрытых помещений и на сквозняке возможно нарушение газовой защиты зоны сварки из-за сдувания газа.

Дальнейшая работа производится с панели управления ИП см. Руководство по эксплуатации МС.03.0011РЭ [1].

Кнопкой 9 [1] выбрать режим сварки с короткими замыканиями или режима «PULSE». (рис.5.1). При нажатии кнопки переключателя загорается соответствующий индикатор.

**ВНИМАНИЕ!** Вентилятор охлаждения включается после замыкания сварочной цепи.

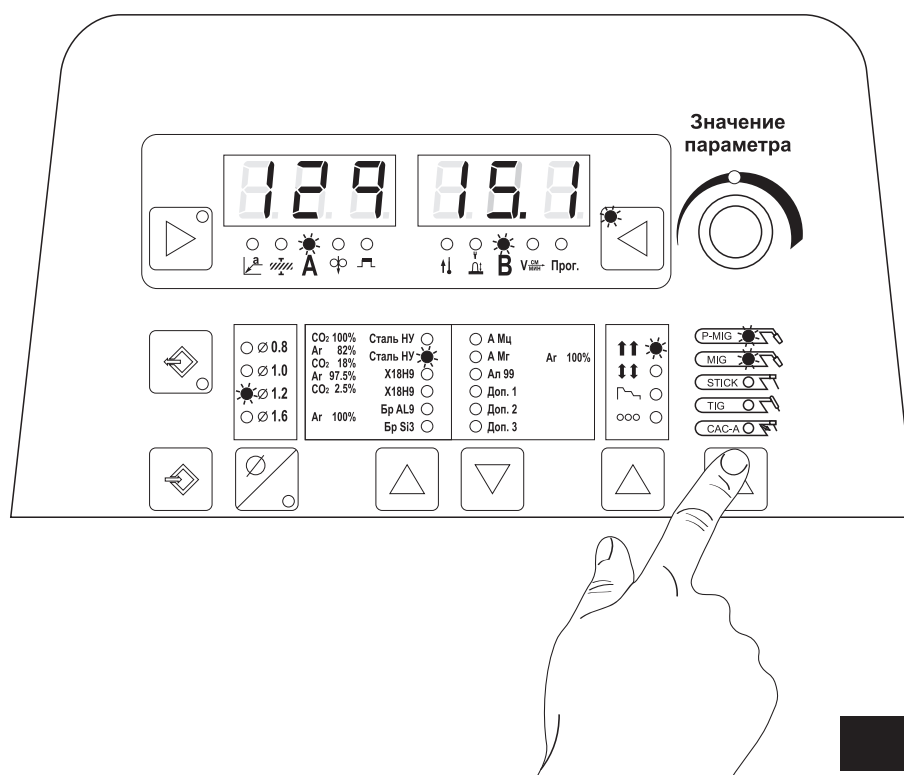


рис. 5.1





Кнопками 4 или 5 [1] выбрать марки свариваемых материалов и защитной газовой среды (рис.5.2). При нажатии кнопки переключателя загорается соответствующий индикатор.

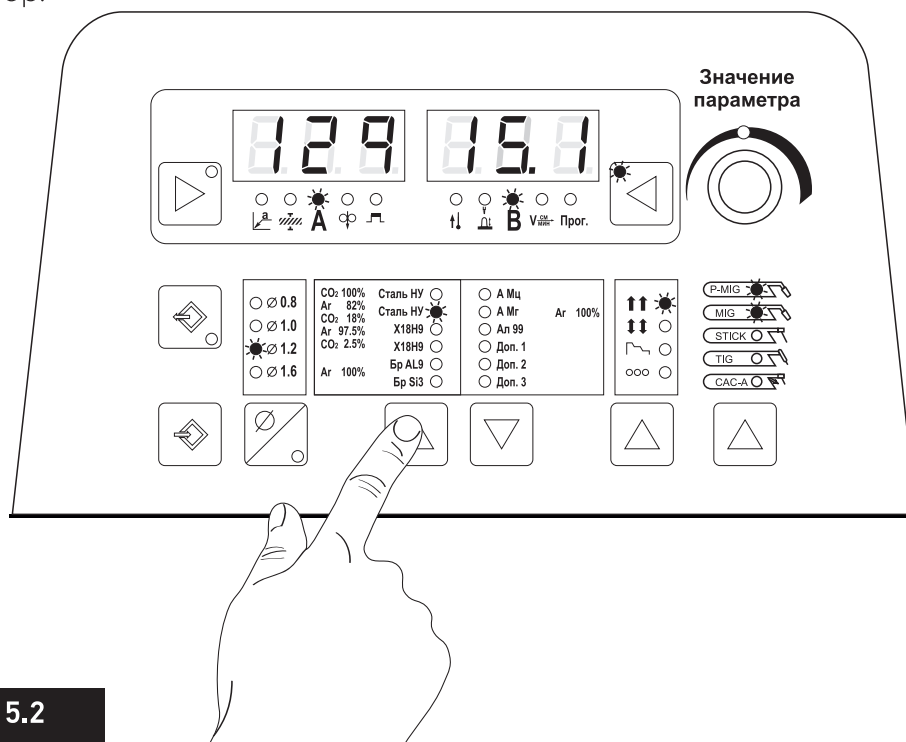


рис. 5.2

Кнопкой 1 [1] выбрать диаметр сварочной проволоки (рис.5.3). Нажатием кнопки переключателя загорается соответствующий индикатор.

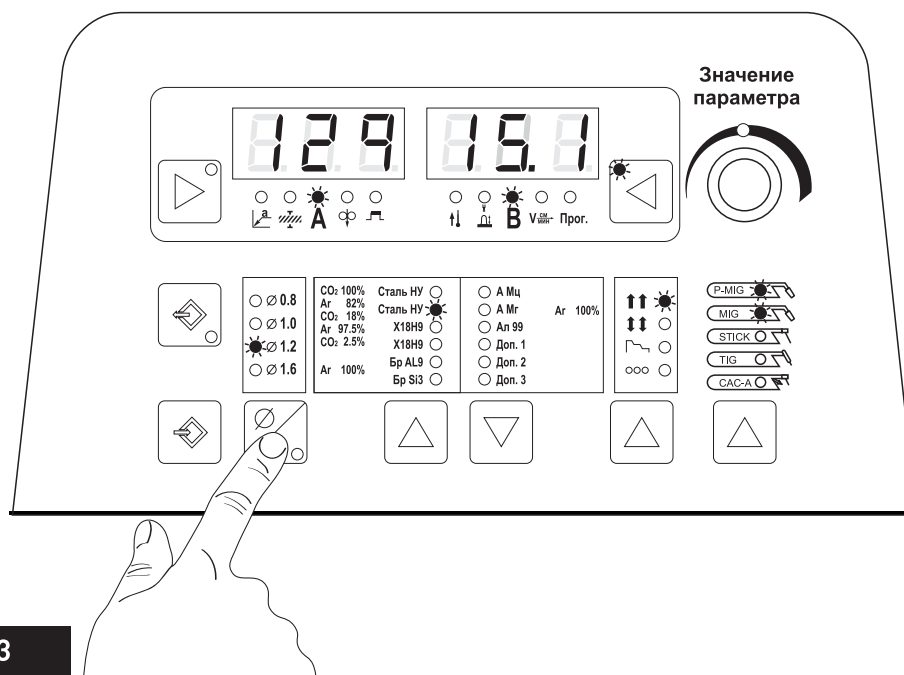


рис. 5.3

Кнопкой 7 [1] выбрать режим работы горелки (2-х, 4-х тактный или 4-х специальный) или режима точечной дуговой сварки. (рис.5.4). При нажатии кнопки переключателя загорается соответствующий индикатор.

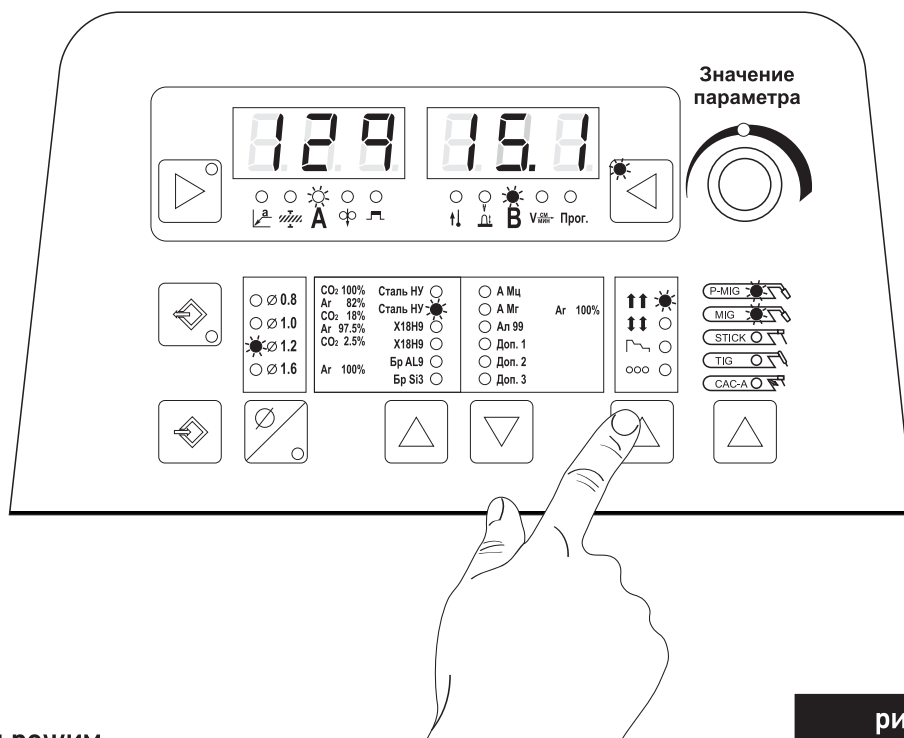
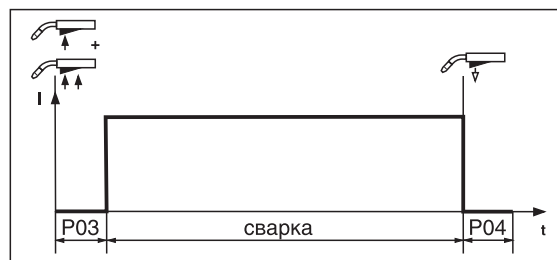


рис. 5.4

### 2-тактный режим

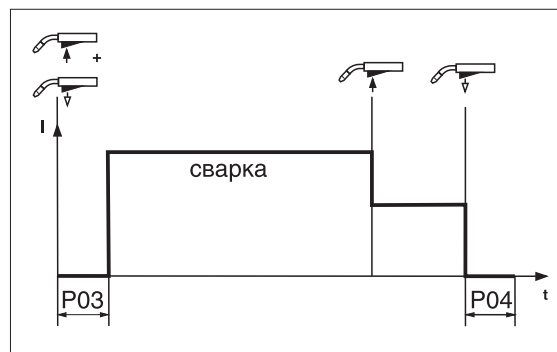
2-тактный режим хорошо пригоден для:

- прихватки
- коротких сварочных швов
- сварки в автоматическом режиме и с помощью роботов



### 4-тактный режим

1. Нажмите кнопку горелки, чтобы зажечь дугу, сварочный ток в этот момент будет иметь заданное начальное значение.
2. Отпустите кнопку, сварочный ток начнет плавно нарастать до заданного рабочего значения.
3. Нажмите кнопку, ток начнет спадать до начального значения.
4. Отпустите кнопку, дуга погаснет.





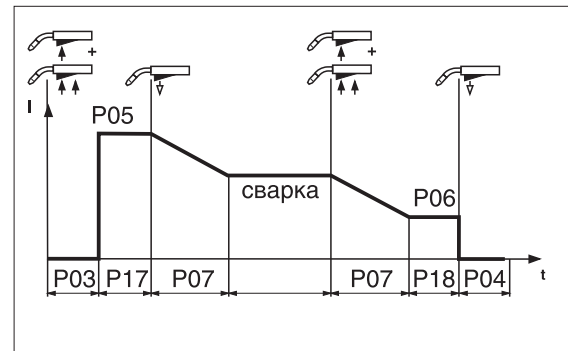
### специальный 4-х тактный

1. Нажмите кнопку горелки, чтобы зажечь дугу, сварочный ток в этот момент будет иметь заданное начальное значение.

2. Отпустите кнопку, сварочный ток начнет плавно нарастать до заданного рабочего значения.

3. Нажмите кнопку, ток начнет плавно спадать до начального значения.

4. Отпустите кнопку, дуга погаснет.

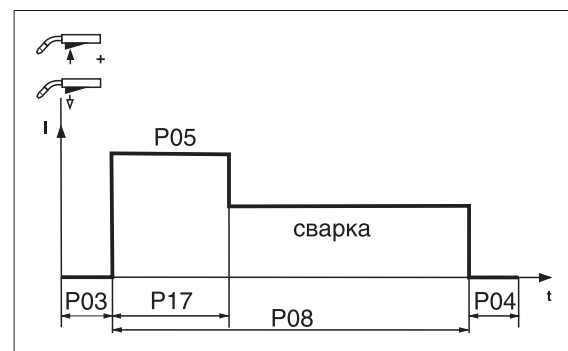


### режим сварки точками

1. Нажмите кнопку горелки, чтобы зажечь дугу и отпустите ее.

Сварочный ток начнет нарастать до заданного стартового тока и удерживать его заданное время.

Затем изменяется до рабочего (базового) тока, по окончании заданного времени, ток начнет спадать и дуга погаснет.



Кнопками 1 или 14 [1] можно просмотреть параметры на левом и правом цифровом индикаторе источника питания. При нажатии кнопки переключателя загорается соответствующий индикатор под дисплеем и показываются его значение. (рис.5.5).

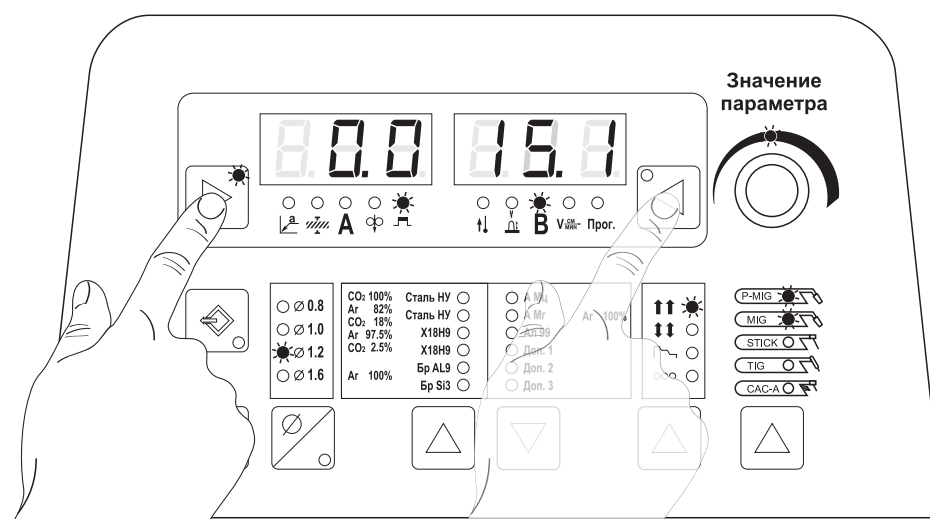


рис. 5.5

Теже операции можно провести на панели МП3-31 МР.

Кнопками 7 или 6 можно просмотреть параметры на левом и правом цифровом индикаторе подающего механизма. При нажатии кнопки переключателя загорается соответствующий индикатор под дисплеем и показывается его значение (рис.5.6).

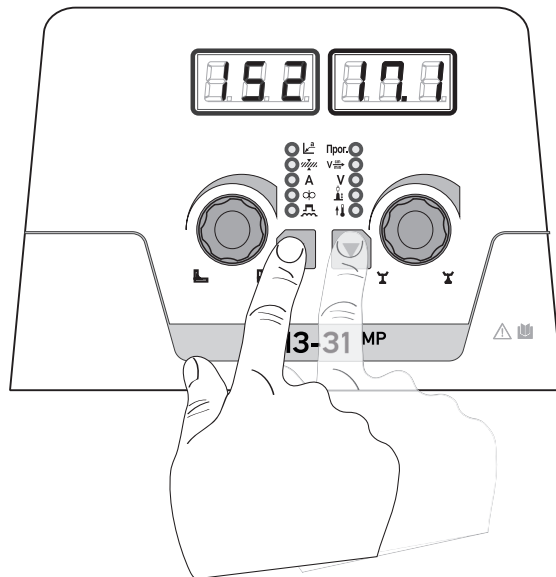


рис. 5.6

Регулировка значений производится регуляторами 5 и 8. (рис.5.7).

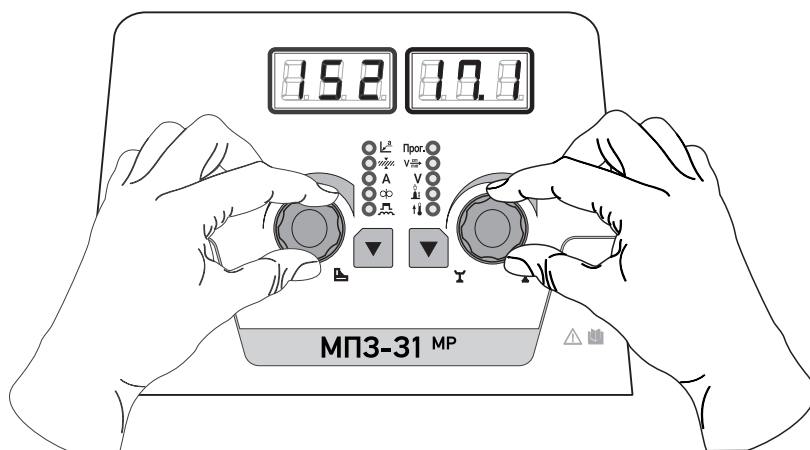


рис. 5.7



Рекомендуемые значения параметров сварки короткими замыканиями приведены ниже.

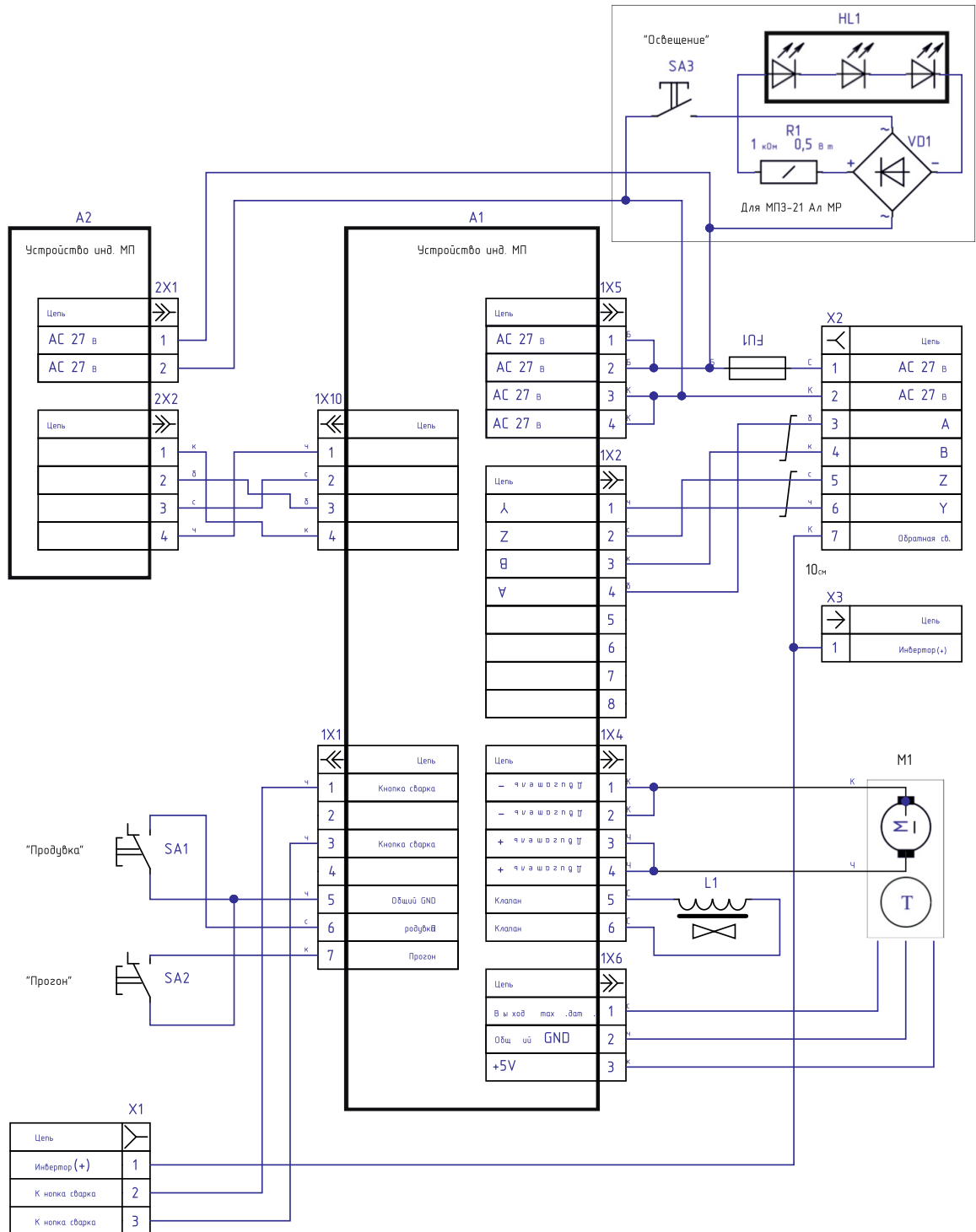
Ø0,8		Ø1,0		Ø1,2		Ø1,6	
Напряжение, В	Ток, А	Напряжение, В	Ток, А	Напряжение, В	Ток, А	Напряжение, В	Ток, А
16-18	50-80	16-18	50-80	16-19	80-100	18-20	100-130
		17-19	80-100	17-20	110-150	21-23	120-180
17-19	80-120	18-21	100-160	17-24	150-200	22-26	180-230
		19-24	150-200	18-26	200-250	24-30	230-330
18-22	100-120	22-30	200-300	22-35	250-400	28-38	330-450

### Возможные неисправности

Система отслеживания аварийных ситуаций и сбоев в работе аппарата обеспечивает индикацию соответствующего кода ошибки на экране цифрового индикатора.

Во всех случаях срабатывания системы защиты питание аппарата должно быть отключено, корпус открыт с целью проверки состояния источника и устранения причины неисправности.

Код	Неисправность	Возможные причины	Способ устранения
E10	Неисправность кнопки горелки	- Отсутствие сварочного тока при нажатии на кнопку горелки в течении 2 секунд	Заменить горелку/ кнопку горелки
E15	Неисправность горелки при включении аппарата.	- Кнопка горелки включена при включении аппарата.	- Отключить аппарат, отключить/ разблокировать кнопку горелки
E17	Перегрузка по току.	- Короткое замыкание на выходе аппарата - Неисправен датчик тока.	- Устранить замыкание. - Заменить датчик тока.
E18	Нарушена обратная связь по напряжению.	- Обрыв провода обратной связи. - Неисправность главной платы управления.	- Восстановить провод обратной связи. - Заменить плату управления.
E19	Перегрев	- Перегрев сварочного аппарата. - Неисправность термодатчика.	- Выключить аппарат и дать ему остыть. - Заменить термодатчик.
E30	Неисправность подающего механизма	- Перегрузка по току двигателя подающего механизма	- Заменить подающий механизм или двигатель механизма.
E40	Соединение между главной платой управления и платой индикации нарушено	- Обрыв соединительного кабель между платами, плохой контакт в разъемах кабеля. - Неисправность платы Weld Telecom (только для аппаратов оборудованных системой Weld Telecom)	- Заменить или восстановить кабель, заменить разъемы на кабеле. - Заменить плату Weld Telecom
E42	Соединение между сварочным аппаратом и подающим механизмом нарушено	- Обрыв кабеля управления между подающим механизмом и источником. - Сработала тепловая защита подающего механизма.	- Заменить или восстановить кабель управления - Включить размыкатель тепловой защиты
E0A	Неисправность системы охлаждения	- Недостаточный уровень жидкости в системе охлаждения.	- Наполнить систему охлаждения жидкостью.



Принципиальная блок схема механизма подачи сварочной проволоки МПЗ-31МР



## 6 Техническое обслуживание

Техническое обслуживание выполняется персоналом, знающим устройство аппарата, правила его эксплуатации и технику безопасности.

Все работы по обслуживанию аппарата следует проводить только на отключенном аппарате с отметкой в паспорте.

Следите за рациональным размещением оборудования на рабочем месте. Не допускайте попадания расплавленного металла на аппарат, соединительные провода и шланги, а также их попадания на разогретые свариваемые детали.

Не допускайте попадания металлической пыли и мелких предметов в вентиляционные отверстия источника питания.

Во время работы обращайтесь внимание на работу вентилятора и соответствие условий эксплуатации требованиям данного документа. Избегайте пребывания аппарата на солнце и под дождем.

Периодически очищайте аппарат от пыли и грязи, для чего снимите наружный кожух и продуйте его струей сжатого воздуха давлением не более 2 кгс/см<sup>2</sup>, а в доступных местах протрите мягкой тканью. Не допускается использовать растворители и другие активные жидкости.

Проводите контрольный осмотр до и после использования агрегата, для чего проверьте надежность крепления резьбовых соединений и разъемов, отсутствие повреждения отдельных узлов, горелки, силовых и сварочных кабелей, состояние заземления.

Периодичность проведения работ по техническому обслуживанию аппарата приведены ниже.

Виды работ	Периодичность	Дата	Подпись
Проверка контактных соединений проводов и подтяжка	Ежедневно		
Проверка состояния изоляции проводов и восстановление изоляции	Ежедневно		
Проверка состояния электрода, сопла, снятие брызг металла и замена запасными	Ежедневно		
Очистка составных частей оборудования от пыли и грязи	Раз в неделю		
Чистка сопла, проверка изолятора горелки и замена при необходимости	Раз в неделю		

## 7 Текущий ремонт

Ремонт аппарата должен проводиться в стационарных условиях, предназначенных для ремонта электронного оборудования.

Ремонтные работы могут выполняться, только обученными в сервисных центрах ООО «Эллой» специалистами.

При несоблюдении этих условий гарантия предприятия-изготовителя аннулируется.

## 8 Хранение, транспортирование, консервация, упаковка

Аппарат в упаковке изготовителя следует хранить (транспортировать) в закрытых помещениях с естественной вентиляцией при температуре от  $-40^{\circ}\text{C}$  до  $55^{\circ}\text{C}$  и относительной влажности воздуха 80% при  $20^{\circ}\text{C}$ .

Наличие в воздухе паров кислот, щелочей и других агрессивных примесей и токопроводящей пыли не допускается.

После хранения при низкой температуре аппарат должен быть выдержан перед эксплуатацией при температуре выше  $5^{\circ}\text{C}$  не менее 6 часов в упаковке и не менее 2 часов без упаковки.

Во время транспортирования и погрузочно-разгрузочных работ упаковка с аппаратом не должна подвергаться резким ударам и воздействию атмосферных осадков.

Размещение и крепление транспортной тары с упакованным агрегатом в транспортных средствах должны обеспечивать устойчивое положение и отсутствию возможности ее перемещения во время транспортирования.

При консервации аппарат должен храниться в герметичном чехле из полиэтилена. При расконсервации следует провести контрольный осмотр.

Аппарат для транспортировки должен быть упакован в транспортную тару. Эксплуатационные документы, входящие в комплект поставки устройств, должны быть подшиты в папки и упакованы в полиэтиленовый пакет. На транспортную тару должна быть нанесена маркировка, содержащая манипуляционные знаки «Хрупкое - осторожно», «Беречь от сырости», «Верх».

При утилизации вредного влияния на окружающую среду не оказывается.



# 9 Перечень запасных частей

## 9.1. Механизм подачи проволоки МПЗ-31МР

<i>Поз обозначение</i>	<i>Наименование</i>	<i>Кол</i>	<i>Артикул</i>
A1	Плата механизма подачи проволоки Double pulse MIG-350II/500II (MC-501MP)	1	00000008869
A2	Плата индикации для Double pulse MIG-350/500II (MC-351MP/501MP))	1	00000008868
FU1	Кнопка предохранитель ST-107 5A 250V	1	00000007758
L1	Клапан газовый DF2-3-B DC24V M10 1медь	1	00000006083
M1	Мотор-редуктор к MC-351/501MP 76ZY04C3B	1	00000004065
SA1,SA2	Кнопка DS-438 on-on	2	00000003057
HL1	Модуль светодиодный подсветки W3 5050 12V 0,72W	1	00000004524
R1	Резистор CF-50 1к0м 5%	1	000000012600
SA3	Кнопка PBS-11A off-(on) красный с фиксацией	1	00000005626
VD1	Диодный мост 2W10	1	00000009157
X1	Евроразъем подающего мех-ма к MC-351/501MP и к MC-501 M1 закр типа (вод охл)	1	00000300063
X2	Розетка PLT-307-RF-R, PLT	1	00000004153
X3	Вилка панельная 70-95 (панел) TBI	1	00000010585
1X1	Разъем I-DS1073-SCW007	1	00000004708
1X2	Разъем I-DS1073-SCW008	1	00000004308
1X4	Разъем I-DS1073-SCW006	1	00000005806
1X5	Разъем I-DS1073-SCW004	1	00000004306
1X6	Разъем I-DS1073-SCW003	1	00000004305
1X10	Разъем I-DS1073-SCW004	1	00000004306
2X1	Разъем I-DS1073-SCW002	1	00000004304
2X2	Разъем I-DS1073-SCW004	1	00000004306



603068, Россия, г. Нижний Новгород,  
ул. Новые Пески, 1А

№: 011 00 19 04 126

**МПЗ-31МР**

ГОСТ IEC 60974-5-2014



$U_1 = 24В$

$I_1 = 3,5А$

IP23

$I_2 = 500А(60\%)/390А(100\%)$

**Сделано в РОССИИ**



603068, Россия, г. Нижний Новгород,  
ул. Новые Пески, 1А

№: 011 02 19 04 126

**МПЗ-31МР<sub>ти</sub>**

ГОСТ IEC 60974-5-2014



$U_1 = 24В$

$I_1 = 3,5А$

IP23

$I_2 = 500А(60\%)/390А(100\%)$

**Сделано в РОССИИ**





**Сделано в России**

**ООО «ЭЛЛОЙ»**

603068, г. Нижний Новгород, ул. Новые Пески, 1А  
alloynn@alloynn.com, www.alloynn.com

Получить подробную информацию  
о работе сервисного центра можно по:  
тел. +7 (831) 223-15-11, факсу +7 (831) 223-25-99