



Сделано в России

сварочный
полуавтомат

МС-350^{М1}

МС-500^{М1}

МС-630^{М1}



**РУКОВОДСТВО
ПО ЭКСПЛУАТАЦИИ**

www.alloynn.com

Содержание

Раздел 1. Правила техники безопасности	5
Раздел 2. Назначение и технические характеристики	16
Раздел 3. Принцип работы и возможности аппарата	19
Раздел 4. Органы управления аппарата	26
Раздел 5. Подготовка к работе	28
Раздел 6. Порядок работы	34
Раздел 7. Техническое обслуживание	42
Раздел 8. Текущий ремонт	43
Раздел 9. Хранение, транспортировка, консервация, упаковка	43
Раздел 10. Перечень запасных частей	45



Настоящая инструкция по эксплуатации (далее Инструкция) содержит сведения, необходимые для ознакомления с составом, техническими характеристиками, устройством и правилами эксплуатации СВАРОЧНОГО АППАРАТА МС-350М1, МС-500М1, МС-630М1 (далее ПОЛУАВТОМАТА).

Документ содержит техническое описание, инструкцию по эксплуатации, техническому обслуживанию, а также требования безопасности.

МС-350М1, МС-500М1, МС-630М1 относится к аппаратам сварочным промышленного применения и предназначен для, механизированной сварки в среде активных газов изделий из стали (MAG), механизированной сварки в среде защитных газов и их смесей изделий из стали, в том числе легированной (MIG).

В связи с постоянным совершенствованием устройств, входящих в состав комплекта, возможны некоторые отличия между устройствами и их описанием, не влияющие на работоспособность и технические характеристики комплекта оборудования.

Перед подключением ПОЛУАВТОМАТА и его эксплуатацией необходимо внимательно ознакомиться с данным руководством и соответствующей документацией по технике безопасности.

Обозначение изделия: «МС-350М1», «МС-500 М1», «МС-630М1».

Аппарат соответствует требованиям ГОСТ Р МЭК 60974-1-2012 «Источники питания для дуговой сварки. Требования безопасности» и ТУ 27.90.31-002-36735817-2020. Сертификат № РОСС.RU.HB61.H09435.

Ответственность производителя комплекта оборудования ограничивается только функциями аппарата. Любая другая ответственность, независимо от ее вида, категорически исключена. Вводом комплекта оборудования в эксплуатацию пользователь признает данное исключение ответственности.

Производитель не может контролировать соблюдение требований данного руководства, а также условия эксплуатации, использование и техобслуживание комплекта оборудования.

Неквалифицированная эксплуатация ПОЛУАВТОМАТА может привести к материальному ущербу или подвергнуть опасности обслуживающий персонал. Производитель аппарата не несет никакой ответственности и гарантии за убытки, повреждения и затраты, возникшие или каким-либо образом связанные с неправильной установкой, неквалифицированным использованием, неправильной эксплуатацией и техническим обслуживанием оборудования.



1 Правила техники безопасности



1.1 Пояснение по указаниям по безопасности

ОПАСНОСТЬ! Обозначает непосредственно угрожающую опасность. Их возникновение приводит к смертельному исходу и тяжелым травмам.

ПРЕДУПРЕЖДЕНИЕ! Обозначает потенциально опасную ситуацию. Такие ситуации могут привести к смертельному исходу и тяжелым травмам.

ОСТОРОЖНО! Обозначает потенциально нежелательную ситуацию. Такие ситуации могут привести к легким и незначительным травмам и повреждению оборудования.

УКАЗАНИЕ! Обозначает опасность для результатов работы и возможный ущерб оборудованию.



1.2 Общие сведения

1.2.1 Данный аппарат изготовлен с использованием современных технологий и с учетом требований безопасности. Однако при его неправильном использовании возможно возникновение ситуаций:

- угрожающих здоровью и жизни работающего и находящихся рядом людей;
- ведущих к повреждению аппарата и другого оборудования;
- мешающих эффективному использованию аппарата.

1.2.2 Все лица, участвующие в подготовке к работе, эксплуатации и обслуживании аппарата, должны:

- иметь соответствующую квалификацию;
- обладать знаниями в области сварки;
- полностью прочитать данное руководство по эксплуатации и точно его соблюдать.

1.2.3 Это руководство должно храниться поблизости от используемого аппарата. Кроме инструкций данного руководства должны соблюдаться также общие и местные правила техники безопасности и защиты окружающей среды.

1.2.4 Все указания на аппарате, относящиеся к технике безопасности пользователь должен:

- поддерживать в читаемом состоянии;
- не повреждать;
- не удалять;
- не закрывать, не заклеивать и не закрашивать.

1.2.5 Неисправности, которые могут снизить безопасность, следует устранить до включения комплекта оборудования.

Это необходимо для вашей безопасности!



1.3 Надлежащее использование

1.3.1 Данный аппарат предназначен для использования только по назначению.

1.3.2 Сварочный аппарат предназначен для работы только в тех технологических режимах сварки, которые указаны на заводском шильдике и данном руководстве по эксплуатации.

Использование оборудования в иных технологических режимах или в режимах, выходящих за рамки указанные в данном руководстве по эксплуатации, является использованием не по назначению. Производитель не несет ответственности за повреждения, возникающие в результате таких нарушений.

1.3.3 При правильном использовании сварочного оборудования должны выполняться следующие требования:

- внимательное прочтение и соблюдение всех указаний в руководстве по эксплуатации;
- внимательное прочтение и соблюдение всех указаний по технике безопасности;
- регулярное проведение техобслуживания.

1.3.4 Сварочный аппарат предназначен для использования в промышленности. Производитель не несет ответственности за убытки, которые могут возникнуть в случае применения его в жилых помещениях.

1.3.5 Производитель также не несет ответственности за результаты работы.



1.4 Условия эксплуатации

1.4.1 Использование или хранение сварочного оборудования с несоблюдением требований к температуре, влажности и составу окружающей среды, указанных в настоящем руководстве по эксплуатации, является использованием не по назначению. Производитель не несет ответственности за повреждения, возникающие в результате таких нарушений.



1.5 Обязанности владельца

1.5.1 Владелец оборудования обязуется допускать к работе с ним только лиц, которые:

- ознакомлены с основными требованиями техники безопасности труда;
- проинструктированы по вопросам обращения с комплектом оборудования;
- ознакомлены с данным руководством по эксплуатации и, в частности, с разделом «Правила техники безопасности», поняли их и подтвердили собственноручной подписью готовность их соблюдать;
- имеют образование, соответствующее характеру предполагаемых работ.



1.5.2 Владелец сварочного оборудования обязан регулярно проверять соблюдение персоналом правил техники безопасности на рабочем месте.



1.6 Обязанности персонала

1.6.1 Все лица, привлекающиеся к работе с аппаратом должны:

- соблюдать правила в области безопасности труда;
- внимательно изучить данное руководство по эксплуатации и, в частности, раздел «Правила техники безопасности», подтвердить собственноручной подписью готовность их соблюдать.

1.6.2 Перед тем как покинуть рабочее место, персонал должен убедиться, что в его отсутствие не может быть причинен ущерб людям или оборудованию.



1.7 Безопасность персонала и окружающих людей

1.7.1 В процессе проведения сварочных работ возникают различные опасности:

- искрение и летящие в разные стороны брызги металла;
- вредное для глаз и кожи излучение от электрической дуги.



- опасное воздействие электромагнитных полей, которые представляют угрозу жизни для лиц с кардиостимулятором.



- опасность поражения током от сети электропитания и сварочным током.



- повышенное воздействие шума.



- сварочный дым и газы.



1.7.2 Персонал использующий сварочное оборудование должен использовать защитную одежду, которая:

- трудно воспламеняемая;
- обеспечивающая электрическую изоляцию и влагозащиту;
- закрывает все тело, не повреждена и находится в хорошем состоянии. Брюки, входящие в состав защитной одежды должны быть безманжетными. При необходимости в комплект защитной одежды должна входить каска.



1.7.3 К защитной одежде относится также:

- защищающая глаза и лицо от ультрафиолетового излучения, жара и разлетающихся искр сварочная маска;
- прочная влагозащитная обувь;
- защищающие руки от электрического воздействия и жара перчатки;
- средства защиты от шумового воздействия органов слуха.



1.7.4 Персонал использующий сварочное оборудование должен не допускать нахождения посторонних лиц, прежде всего детей, в непосредственной близости от аппарата во время его эксплуатации и проведения сварочных работ. Если, тем не менее, вблизи устройства находятся люди, то необходимо:

- проинформировать их о всех опасностях (опасность ослепления дугой, опасность травм от разлета искр, вредный для здоровья сварочный дым, шум, возможность поражения электрическим током, и т.д.);
- предоставить необходимые средства защиты или установить защитные стенки и навесы.



1.8 Опасность от вредных газов и паров

1.8.1 Дым, возникающий при сварке, содержит вредные для здоровья газы и пары. Сварочный дым содержит вещества, которые могут вызвать генетические поражения и рак.

1.8.2 Рекомендуется при выполнении сварочных работ держать голову на расстоянии от образующегося сварочного дыма и газов.

- 1.8.3 Образующийся при проведении сварочных работ дым и вредные газы:
- не вдыхать;
 - удалять средствами вентиляции из рабочей зоны.

1.8.4 При проведении сварочных работ необходимо обеспечивать необходимый приток свежего воздуха.

- 1.8.5 Степень вредности сварочного дыма зависит, в том числе и от типа:
- металла заготовок;
 - электродов;
 - покрытия заготовок;
 - очистителей и обезжиривателей, которыми обрабатывались заготовки.

Исходя из этого, при выполнении сварочных работ следует учитывать соответствующие паспорта безопасности материалов и данные производителей по перечисленным выше материалам.

1.8.6 При выполнении сварочных работ необходимо предотвращать попадания воспламеняемых паров в зону действия электродуги.



1.9 Опасность разлетания искр

1.9.1 Разлетание искр может вызвать возгорание или взрыв.

1.9.2 Запрещается производить сварку в непосредственной близости от горючих материалов.

1.9.3 Искры и раскаленные частицы металла могут проникать через мелкие щели и отверстия. Исходя из этого, необходимо принимать меры по защите от травм и ожогов.

1.9.4 Недопустимо производить сварку в пожаро- и взрывоопасных помещениях, если последние не подготовлены к проведению сварочных работ согласно соответствующим требованиям безопасности.

1.9.5 Запрещается проведение сварочных работ на резервуарах, в которых хранятся или хранились газы, топливо, минеральные масла и т.д. Остатки хранившихся в них материалов создают опасность взрыва.



1.10 Опасность поражения током сети электропитания и сварочным током

1.10.1 Электрический ток представляет опасность, и поражение электрическим током может привести к смертельному исходу.

1.10.2 Запрещается прикасаться к токонесущим деталям внутри и снаружи составных частей комплекта сварочного оборудования.

1.10.3 При выполнении сварочных работ по технологии MIG/MAG и WIG токоведущими частями являются сварочная проволока, катушка с проволокой, приводные ролики, а так же все металлические детали, соединенные со сварочной проволокой.

1.10.4 Механизм подачи проволоки необходимо устанавливать на изолированном основании или использовать в качестве такового подходящее изолирующее крепление.

1.10.5 Все сетевые кабели должны быть надежно закреплены, не иметь повреждений изоляции.

1.10.6 Не рекомендуется наматывать сетевые кабели на корпуса устройств, входящих в состав комплекта сварочного оборудования.

1.10.7 Запрещается погружать сварочный электрод в охлаждающую жидкость.

1.10.8 Запрещается прикасаться к сварочному электроду при включенном источнике сварочного тока.

1.10.9 Между сварочными электродами двух сварочных аппаратов может возникнуть двойное напряжение холостого хода сварочного аппарата. Одновременное касание потенциалов обоих электродов может создать смертельную опасность.

1.10.10 Исправность защитного провода сетевого кабеля сварочного аппарата должна регулярно проверяться специалистом-электриком.

1.10.11 Сварочный аппарат следует подключать только к сетям с защитным проводом и розеткам, имеющим контакт заземления.

1.10.12 При эксплуатации сварочного оборудования без защитного провода производитель не несет ответственности за повреждения, возникшие в результате таких нарушений.

1.10.13 Перед проведением ремонтных работ на сварочном оборудовании необходимо выключить входящий в состав комплекта источник и отключить его сетевой кабель от розетки. После этого необходимо установить предупреждение о том, что аппарат запрещено подключать к сети и включать.

1.10.14 При проведении технического обслуживания и ремонта сварочного аппарата после открывания корпуса аппарата необходимо:

- убедиться, что обесточены все компоненты аппарата;
- разрядить все детали, накапливающие электрический заряд.



1.11 Блуждающие сварочные токи

1.11.1 В случае несоблюдения приведенных ниже инструкций возможно возникновение блуждающих сварочных токов, которые могут привести к следующему:

- опасность возгорания;
- перегрев деталей, находящихся в контакте с заготовкой;
- разрушение защитных проводов;
- повреждение сварочного аппарата и других электрических устройств.

1.11.2 Для исключения блуждающих сварочных токов необходимо:

- обеспечить надежное соединение рабочей клеммы с заготовкой;
- фиксировать рабочую клемму максимально близко к месту сварки.

1.11.3 В случае эксплуатации сварочного оборудования в помещениях с электропроводящим полом необходимо устанавливать сварочный аппарат на изолятор.



1.12 Особо опасные участки

1.12.1 Руки, волосы, предметы одежды и инструменты должны находиться на достаточном расстоянии от подвижных деталей, например:

- вентиляторов;
- зубчатых колес;
- роликов;
- валов;
- катушек со сварочной проволокой.

1.12.2 Не рекомендуется прикасаться к вращающимся зубчатым колесам механизма подачи проволоки или иным вращающимся деталям.

1.12.3 Крышки и боковые панели сварочного оборудования открываются/ снимаются только на время проведения ремонтных работ и работ по техническому обслуживанию.

1.12.4 В процессе эксплуатации:

- необходимо следить за тем, чтобы все кожухи были закрыты, а все боковые панели были правильно установлены;
- держать все крышки и боковые панели закрытыми.

1.12.5 Место выхода сварочной проволоки из сварочной горелки является зоной повышенной опасности, в которой имеется риск получения травм (прокалывания руки, травмирования лица и глаз). Исходя из этого, горелка должна находиться на достаточном расстоянии от тела.

1.12.6 Не касайтесь свариваемых деталей во время и сразу после сварки, так как это может привести к ожогам. Для проведения последующих работ необходимо дождаться остывания изделия, сварочной горелки и других компонентов оборудования с высокой температурой.

1.12.7 С остывших деталей может осыпаться шлак. Поэтому при проведении последующих работ необходимо надевать индивидуальные средства защиты, а также принимать меры по защите других лиц.

1.12.8 В пожаро- и взрывоопасных помещениях следует при выполнении сварочных работ соблюдать соответствующие национальные и международные требования безопасности.

1.12.9 Теплоноситель системы охлаждения является возможной причиной ожогов. Поэтому перед отсоединением шлангов подачи теплоносителя необходимо выключить блок охлаждения и дождаться снижения температуры теплоносителя до безопасной температуры.

1.12.10 Для транспортировки сварочного оборудования краном необходимо использовать только пригодные для этого грузозахватные приспособления производителя оборудования.

Необходимо зацеплять цепи или тросы за все предусмотренные точки подвеса подходящими грузозахватными приспособлениями. Цепи или тросы при этом должны иметь минимально возможный угол с вертикалью.

Имеющиеся на сварочном аппарате ручки предназначены для переноски вручную и не должны использоваться для транспортировки с помощью крана.

Перед транспортировкой необходимо отключить от сварочного аппарата газовый баллон и механизм подачи проволоки.

1.12.11 При подвешивании механизма подачи проволоки краном во время сварки обязательно использовать надлежашую, изолирующую подвеску.



1.13 Опасность со стороны баллонов защитного газа

1.13.1 Баллоны защитного газа содержат находящийся под давлением газ и, в случае повреждения могут взорваться. Поэтому они требуют бережного обращения.

1.13.2 Баллоны со сжатым защитным газом следует защищать от избыточного нагревания, механических ударов, открытого огня, искр и электрической дуги. Поэтому они должны находиться на достаточном расстоянии от источника сварочного тока.

1.13.3 Баллоны защитного газа устанавливаются вертикально и закрепляются согласно инструкции, чтобы исключить опасность их падения.

1.13.4 Запрещается вешать сварочную горелку на баллон защитного газа.

1.13.5 Запрещается касаться баллона защитного газа сварочным электродом.

1.13.6 Запрещается проводить сварку на находящемся под давлением баллоне защитного газа, так как это может привести к его взрыву.

1.13.7 Необходимо использовать только исправные баллоны защитного газа и принадлежности для него (регуляторы, шланги и фитинги).

1.13.8 При открытии вентиля баллона защитного газа необходимо отворачивать лицо от выходного отверстия баллона.

1.13.9 После прекращения сварки необходимо закрывать вентиль баллона защитного газа.

1.13.10 Если баллон защитного газа не подключен, необходимо одевать колпачок на вентиль баллона.

1.13.11 Для баллонов защитного газа и их принадлежностей необходимо соблюдать национальные и международные нормы безопасности.



1.14 Меры по обеспечению безопасности в месте установки и при транспортировке

1.14.1 В результате переворачивания аппарата возможны травмы персонала. Поэтому сварочный аппарат должен быть надежно установлен на ровном, твердом основании. Допускается угол наклона не более 10.

1.14.2 При выполнении работ в помещениях с повышенной взрыво- и пожаробезопасностью соблюдайте соответствующие национальные и международные требования безопасности.

1.14.3 Используйте сварочное оборудование только в соответствии с классом защиты, указанным в технической документации и на шильдике.

1.14.4 При установке сварочного аппарата необходимо убедиться, что свободное пространство вокруг него составляет не менее 0,5м. Это необходимо для нормального охлаждения аппарата.

1.14.5 При транспортировке и перемещении аппарата необходимо соблюдать национальные и международные требования безопасности.

1.14.6 Перед каждой транспортировкой сварочного аппарата необходимо слить охлаждающую жидкость, а так же демонтировать следующие компоненты комплекта сварочного оборудования:

- механизм подачи проволоки;
- катушку с проволокой;
- баллон с защитным газом.

1.14.7 Перед вводом в эксплуатацию и после транспортировки необходимо проверить сварочный аппарат на наличие повреждений, и в случае их наличия устранить их с привлечением обученного персонала.



1.15 Меры по обеспечению безопасности в обычном режиме

1.15.1 Эксплуатация сварочного оборудования разрешается только при исправности всех защитных приспособлений. В противном случае возможно следующее:

- возникновение угрозы жизни и здоровью персонала;
- повреждение аппарата и другого оборудования;
- неэффективное использование комплекта сварочного оборудования.

1.15.2 Неисправные защитные приспособления перед включением сварочного оборудования необходимо отремонтировать.

1.15.3 Отключать защитные приспособления сварочного оборудования категорически запрещается.

1.15.4 Перед включением сварочного оборудования необходимо убедиться в отсутствии опасности для окружающих.

1.15.5 Сварочное оборудование следует проверять не реже одного раза в неделю на наличие внешних повреждений и исправности защитных устройств.



1.16 Обслуживание и ремонт

1.16.1 При использовании запасных частей изготовленных сторонними производителями надежность и безопасность эксплуатации сварочного оборудования не гарантируется.

1.16.2 Запрещается вносить изменения в конструкцию составных частей сварочного оборудования, а так же переоборудовать и дооборудовать их без согласования с производителем.

1.16.3 Необходимо немедленно заменять неисправные детали и элементы конструкции сварочного оборудования.

1.16.4 При составлении заказа на запасные части и детали для ремонта сварочного оборудования необходимо указывать номер детали согласно каталогу деталей и запасных частей.



1.17 Проверка на безопасность

1.17.1 Рекомендуется проверять сварочное оборудование на соответствие требованиям техники безопасности не реже одного раза в двенадцать месяцев.

1.17.2 Проверка на безопасность должна производиться персоналом, имеющим соответствующую квалификацию.

1.17.3 Рекомендуется также проверка сварочного оборудования на безопасность при:

- каких-либо отклонениях основных параметров;
- после внесения каких-либо конструктивных изменений;
- после ремонта и технического обслуживания.

1.17.4 Проверка на безопасность должна производиться в соответствии с национальными и международными стандартами безопасности.



1.18 Защита данных

1.18.1 За сохранность данных и конфигурации режимов работы комплекта сварочного аппарата отличных от заводских настроек несет ответственность пользователь комплекта. Производитель не несет ответственности за потерю персональных настроек.



1.19 Авторские права

1.19.1 Авторские права на данное руководство принадлежат изготовителю комплекта сварочного оборудования.

1.19.2 Текст и иллюстрации отражают состояние техники на момент публикации. Изготовитель оставляет за собой право на внесение изменений.

1.19.3 Содержание руководства по эксплуатации не может быть основанием для претензий со стороны потребителя.

1.19.4 Предложения и сообщения об ошибках в руководстве принимаются с благодарностью.

2 Назначение и технические характеристики

2.1 Назначение

Полуавтомат МС-350М1, МС-500М1, МС-630М1 - предназначен для:

- механизированной сварки стали плавящимся электродом в среде защитных газов (MIG/MAG), стали, в том числе легированной;
- механизированной сварки порошковой проволокой;
- сварки во всех пространственных положениях;
- сварки покрытыми электродами ММА.

Сварочный полуавтомат комплектуется механизмом подачи проволоки МПО-30, МПО-30W, МПЗ-30, МПЗ-30W или МПЗ-20, МПЗ-21.

Сварочный полуавтомат предназначен для работы в закрытых помещениях с соблюдением следующих условий:

- температура окружающей среды от -10°C до +40°C;
- относительная влажность воздуха не более 80% при 20°C;
- среда, окружающая полуавтомат, невзрывоопасная, не содержащая токопроводящей пыли, агрессивных паров и газов, разрушающих металлы и изоляцию.

Климатическое использование УЗ по ГОСТУ 15150.

Степень защиты соответствует IP23.

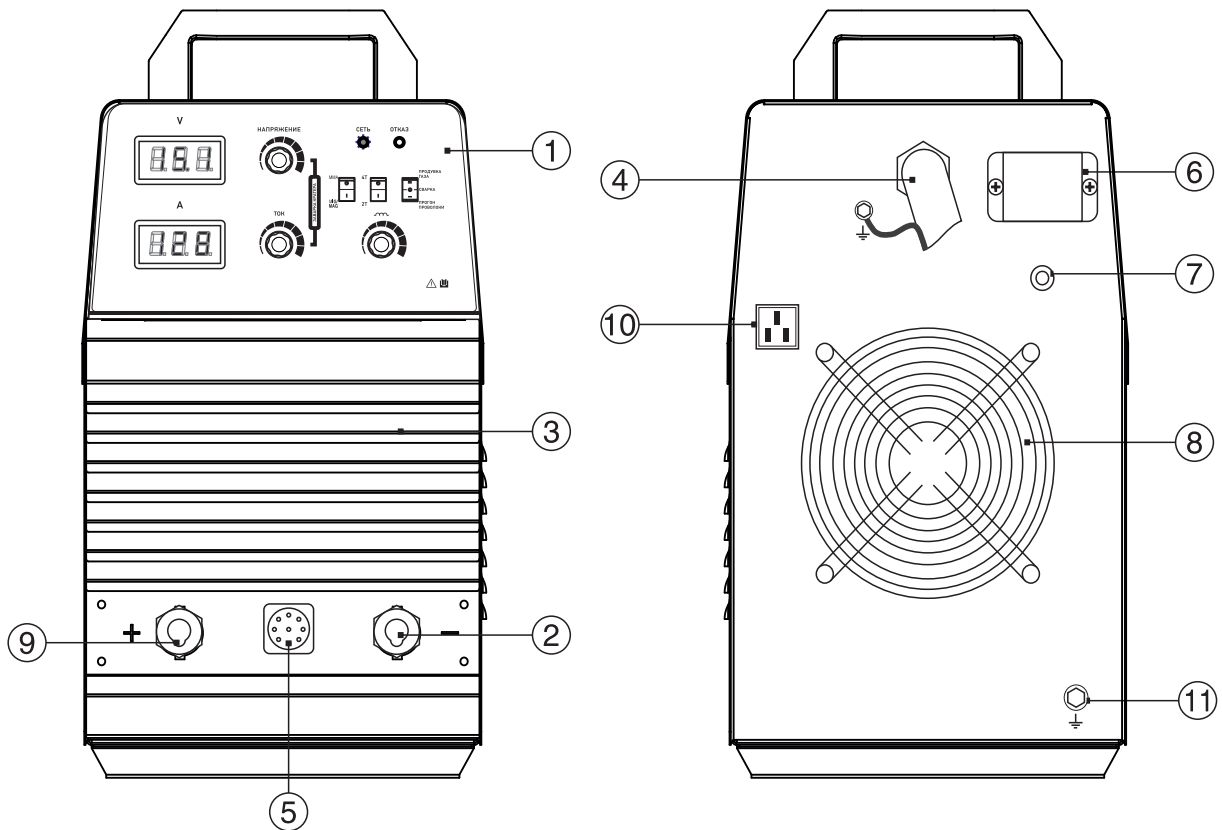
2.2 Технические характеристики

Основные технические характеристики приведены в табл. 2.1.

Наименование	МС-350М1	МС-500М1	МС-630М1	
Напряжение питающей сети, В	3 ~ 380	3 ~ 380	3 ~ 380	
Частота питающей сети, Гц	50	50	50	
Потребляемый ток, А	21	37	63	
Потребляемая мощность, кВт	14,4	25	37	
Напряжение холостого хода, В	75	90	91	
Диапазон регулировки сварочного напряжения, В	12-40	14-50	16-50	
Диапазон регулировки сварочного тока, MIG/MAG	60-350	60-500	60-630	
ММА, А	60-350	60-500	60-630	
Скорость подачи сварочной проволоки, м/мин	2-18	2-18	2-20	
Диаметр сварочной проволоки, мм	0,8-1,2	1,0-1,6	1,0-1,6	
Сварочный ток, А	при ПВ 60%	350	500	630
	при ПВ 100%	275	390	480
КПД	0,89	0,89	0,89	
Коэффициент мощности	0,87	0,87	0,87	
Габаритные размеры аппарата, мм	710x340x580	710x340x580	710x340x580	
Масса аппарата, кг	45	53	65	



Внешний вид аппарата MC-350M1, MC-500M1, MC- 630M1 показан на рис. 2.1.



Внешний вид аппарата MC-350M1, MC-500M1, MC-630M1

рис. 2.1

- ① Панель управления.
- ② Токовая клемма « - ».
- ③ Жалюзи.
- ④ Ввод питания.
- ⑤ Разъем кабеля управления.
- ⑥ Автоматический выключатель.
- ⑦ Предохранитель.
- ⑧ Вентиляторная решетка.
- ⑨ Токовая клемма « + ».
- ⑩ Розетка 36В (опционно)
- ⑪ Болт заземления.

Внешний вид механизмов подачи сварочной проволоки МПО-30, МПО-30W, МПЗ-20, МПЗ-21, МПЗ-30, МПЗ-30W представлены на рис. 2.3, 2.4, 2.5, 2.6, 2.7.

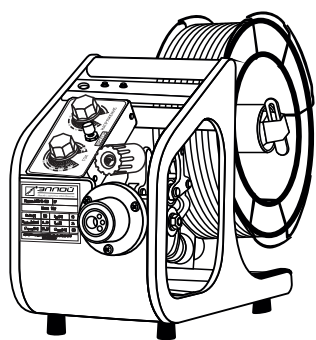


Рис.2.4. Внешний вид МПО-30 (МПО 10-100)

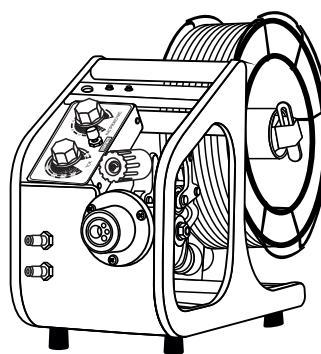


Рис.2.4. Внешний вид МПО-30W (МПО 10-105)

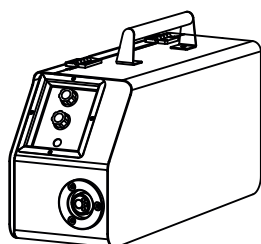


Рис.2.5. Внешний вид МПЗ-20

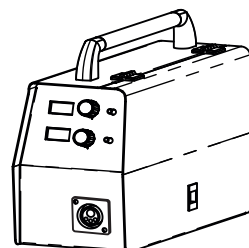


Рис.2.6. Внешний вид МПЗ-21

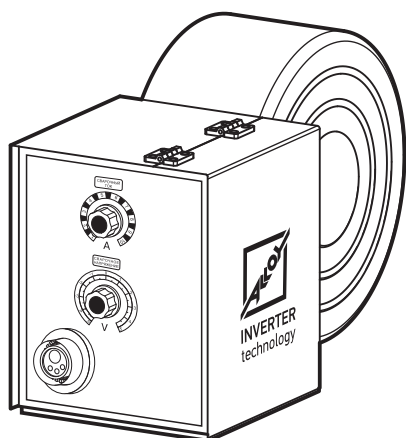


Рис 2.7. Внешний вид МПЗ-30

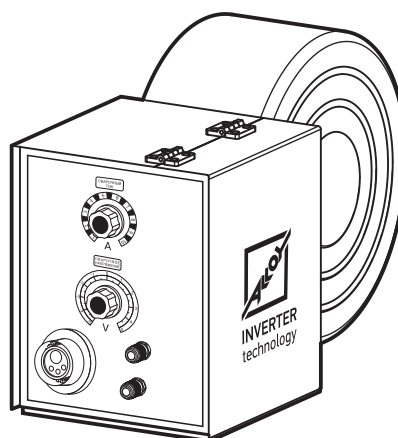


Рис 2.8. Внешний вид МПЗ-30W



3 Принцип работы и возможности аппарата

3.1. Источник питания МС-350М1, МС-500М1, МС-630М1

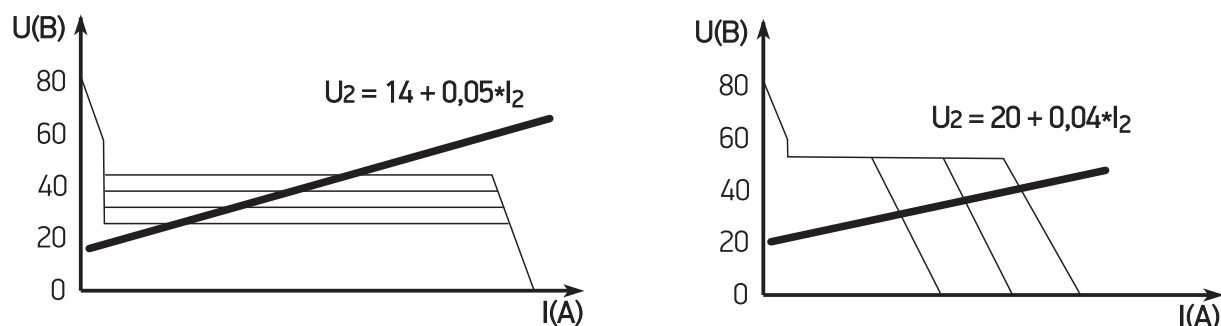
Полуавтомат МС-350М1, МС-500М1, МС-630М1 - является сложной высокотехнологичной установкой с инверторным источником питания, основой которого служат высокочастотные преобразователи последнего поколения - модули IGBT. Координация работы всех элементов и контроль параметров сварки осуществляется системой управления.

Динамические характеристики полуавтомата очень высокие. Процесс сварки контролируется и управляется с высокой скоростью на всех этапах, в том числе и в моменты переноса металла присадочной проволоки в сварочную ванну. Управляемый характер переноса металла существенно повышает качество сварного шва и снижает разбрызгивание металла.

Переменное трехфазное напряжение 380В преобразуется выпрямительным блоком в постоянное и фильтруется. На следующем этапе IGBT модули инвертируют постоянное напряжение в высокочастотное переменное напряжение, регулировка осуществляется за счет широтно-импульсной модуляции. Высокочастотный трансформатор, характерной особенностью которого являются малые габариты, понижает напряжение до необходимого для сварки, которое после выпрямления и фильтрации поступает для питания сварочной дуги.

В соответствии с ГОСТ Р МЭК 60974-1-2012 для механизированной сварки в среде защитных или активных газов и их смесей обеспечены жесткая характеристика с наклоном менее 7 В/100А и нагрузочная характеристика при сварочном токе до 600 А соответствующую выражению $U_2 = (14 + 0,05 \times I_2)$ В, а для ручной дуговой сварки $U_2 = (20 + 0,04 \times I_2)$ В.

Внешняя и нагрузочная характеристики ИП представлены на рис 3.1.



Внешняя и нагрузочная характеристики ИП

рис. 3.1

Система управления сварочным источником, построена на базе универсального микроконтроллера и является гибкой и легко настраиваемой посредством изменения программного обеспечения. Она не только постоянно контролирует состояние сварочного источника, обеспечивая безопасность и надежность функционирования, но и в реальном времени формирует сварочные характеристики, поддерживая их с высокой точностью.

Панель индикации и управления оснащена индикаторами для отображения состояния источника, значений параметров процесса сварки и настроек режима работы аппарата.

Сварочный полуавтомат МС-350М1, МС-500М1, МС-630М1 обеспечивает:

- возможность механизированной сварки плавящимся электродом с короткими замыканиями, в среде защитных газов, а также их смесей, различных материалов, в том числе углеродистой и легированной стали.
- возможность сварки проволокой диаметрами 0,8; 1,0; 1,2; 1,6мм
- устойчивое, стабильное горение дуги, малое разбрызгивание, хорошее формирование сварочного шва с равномерной чешуйчатостью
- возможность регулировки эластичности сварочной дуги
- наличие функции заварки кратера обеспечивает необходимое качество сварки в конце сварного шва.
- возможность работы горелки в двух или четырехтактных режимах.
- коррекцию характеристик источника питания сварочного тока и параметров режима при изменении диаметра сварочной проволоки,
- возможность регулирования значения индуктивности, и соответственно форсирования дуги, в режиме сварки с короткими замыканиями, обеспечивающего необходимые динамические характеристики источника.
- продувку газа и протяжку проволоки вне цикла сварки, что существенно облегчают контроль за состоянием газовой аппаратуры, работой подающего механизма и упрощает заправку проволоки в сварочную горелку.

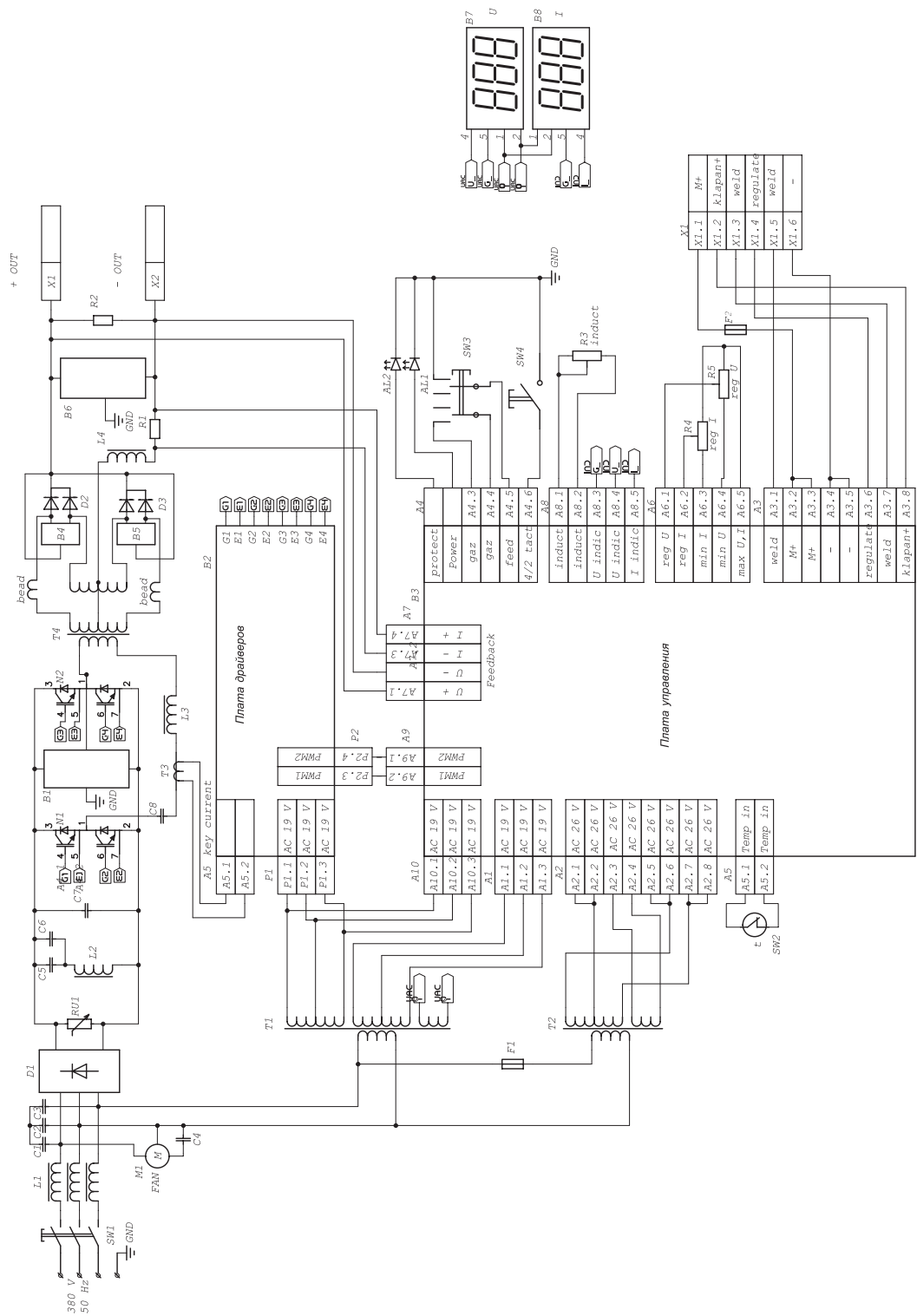


рис. 3.2

Представлена принципиальная блок-схема полуавтоматов представлена на рис. 3.2

3.2. Механизм подачи сварочной проволоки

Механизм подачи сварочной проволоки МПО-30, МПО-30W - четырех-роликовый с одним двигателем (см. рис. 2.3, 2.4) открытого типа. Напряжение питания двигателя 24В. При превышении тока в цепи двигателя подачи проволоки свыше 10А, работа двигателя прекращается и автоматически возобновится при снижении тока до значений меньших 10А.

В полуавтомате следует применять стандартную, не имеющую повреждений катушку с проволокой:

- масса катушки, не более 18кг;
- внутренний диаметр: 50мм;
- наружный диаметр: до 300мм;
- ширина: 105мм.

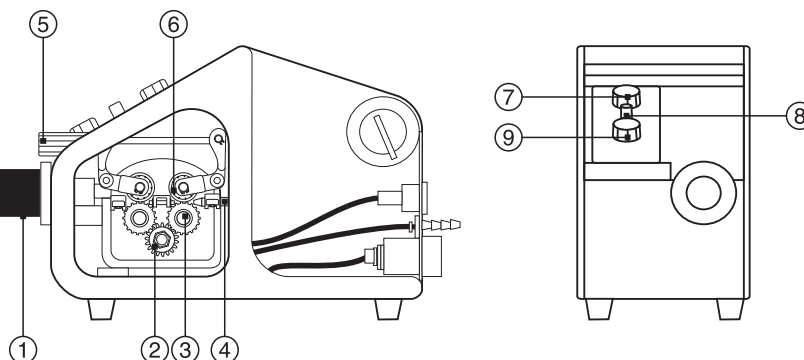


рис. 3.2 Состав механизма подачи сварочной проволоки МПО-30, МПО-30W

- | | |
|---|--|
| ① | Евроразъем для подключения сварочной горелки |
| ② | Ведущий вал |
| ③ | Ведущие ролики |
| ④ | Направляющий канал |
| ⑤ | Гайка регулировки прижима роликов |
| ⑥ | Прижимные ролики |
| ⑦ | Регулятор сварочного напряжения |
| ⑧ | Кнопка прогона проволоки |
| ⑨ | Регулятор сварочного тока |

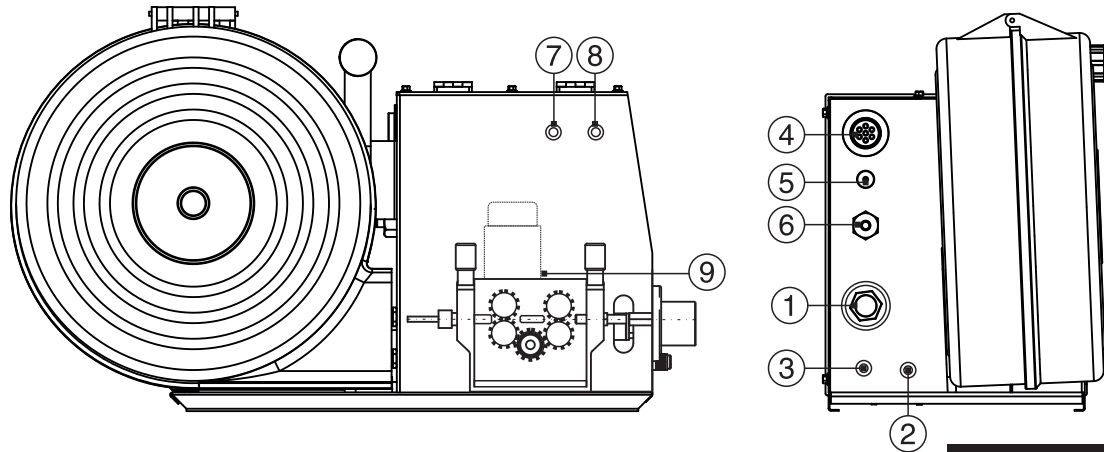
Механизм подачи сварочной проволоки МПЗ-20, МПЗ-21 - четырех-роликовый с одним двигателем (см. рис. 2.5, 2.6) закрытого типа. Напряжение питания двигателя 24В.

В этом механизме подачи следует применять стандартную, не имеющую повреждений катушку с проволокой:

- масса катушки, не более 5кг;
- внутренний диаметр: 50мм;
- наружный диаметр: до 200мм;
- ширина: 65мм.



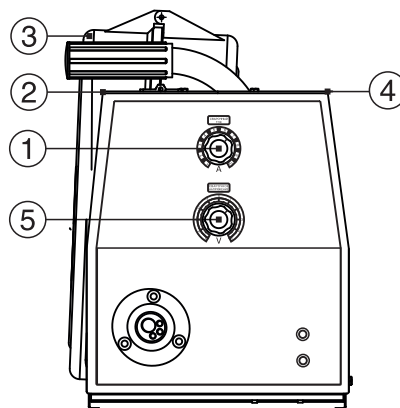
Внешний вид механизмов подачи сварочной проволоки МПЗ-30W представлен на рис. 2.7, 2.8.



Внешний вид МПЗ-30W

рис. 2.7

- ① Токовая клемма
- ② Штуцер охлаждения «выход» (красный)
- ③ Штуцер охлаждения «вход» (синий)
- ④ Разъем подключения кабеля управления
- ⑤ Предохранитель
- ⑥ Штуцер газовый
- ⑦ Кнопка прогона проволоки
- ⑧ Кнопка продувки газа
- ⑨ Механизм подачи сварочной проволоки



Внешний вид передней панели МПЗ-30W

рис. 2.8

- ① Основной регулятор режима сварки (А)
- ② Крышка механизма подачи
- ③ Защитный кожух cassette с проволокой
- ④ Корпус механизма подачи
- ⑤ Дополнительный регулятор режима сварки (В)

3.3. Система газоснабжения и питания подогревателя.

Подвод защитного газа осуществляется через газовый шланг кабель-пакета к подающему механизму.

На задней панели источника питания имеется дополнительный разъем 36В для подключения подогревателя газа.

3.4. Система жидкостного охлаждения горелки полуавтомата.

Сварочный полуавтомат может комплектоваться блоком водяного охлаждения (БВО), который устанавливается под источник питания (моноблок) или рядом.

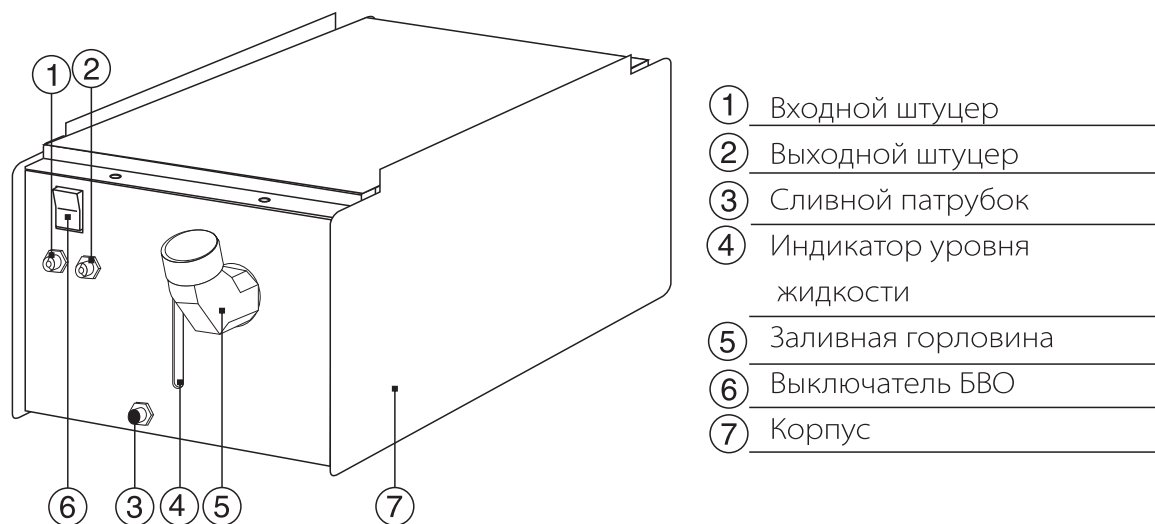


рис. 3.6 Внешний вид блока водяного охлаждения.

Охлаждающий контур БВО подключается через кабель-пакет к механизму подачи сварочной проволоки.

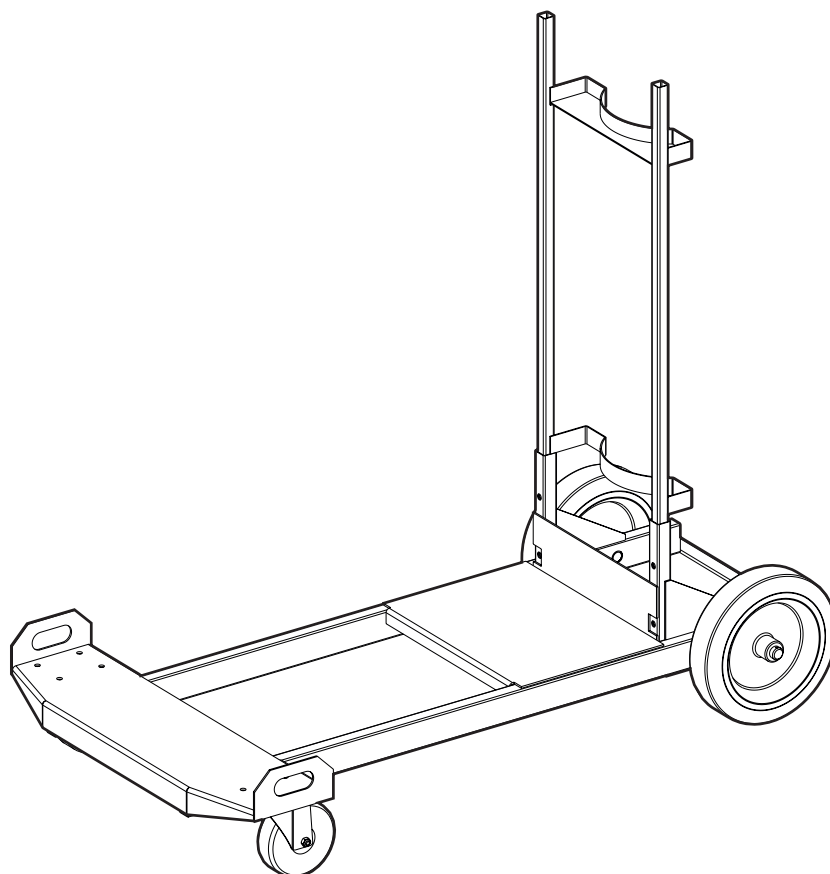
Наименование	Значение
Напряжение питающей сети, В	220(380)
Частота питающей сети, Гц	50
Потребляемая мощность двигателя, ВА	370
Потребляемый ток, не более, А	1,0
Скорость циркуляции охлаждающей жидкости при напоре бм, л/мин	8,5
Максимальное давление жидкости, МПа	0,35
Объем бака системы охлаждения, л	6,0-10,0
Габаритные размеры БВО, мм	710x340x285
Масса не более, кг	16

ПРИМЕЧАНИЕ. В качестве охлаждающей жидкости рекомендуется «Инвертика» либо «Cooltec 20» ТУ 2422-005-93747542-2014. При использовании других жидкостей производитель не гарантирует работу оборудования.



3.5. Транспортная тележка полуавтомата.

Возможна установка аппарата на специальную транспортную тележку, а механизм подачи сварочной проволоки на поворотную турель

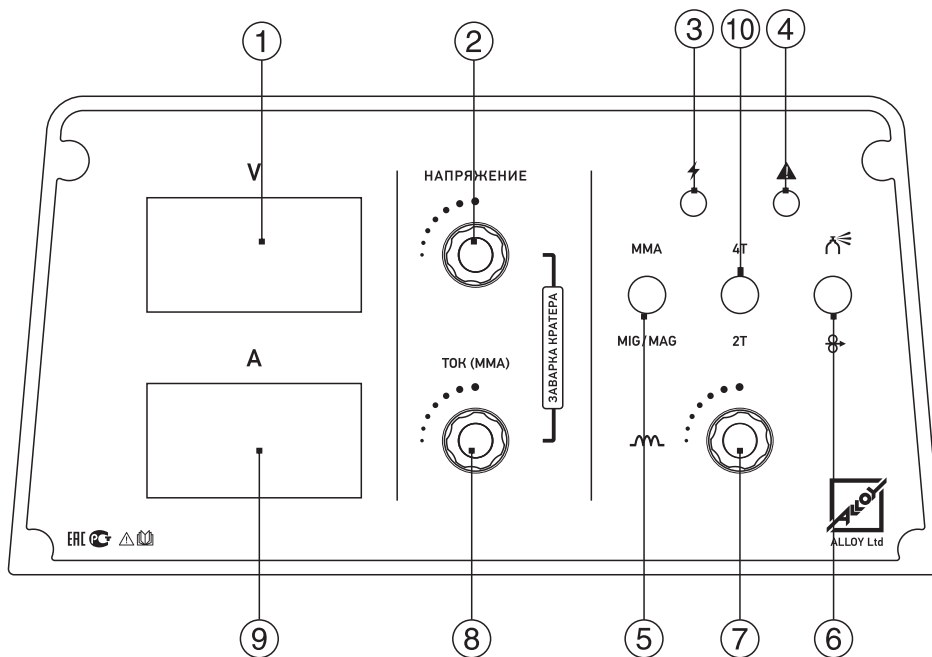


Внешний вид транспортной тележки.

рис. 3.7

4 Органы управления аппарата

Функции управления, отображены на панели (см.рис. 4.1), сгруппированы согласно сфере их применения. Параметры легко регулируются посредством переключателей и ручек.







Панель управления аппаратом

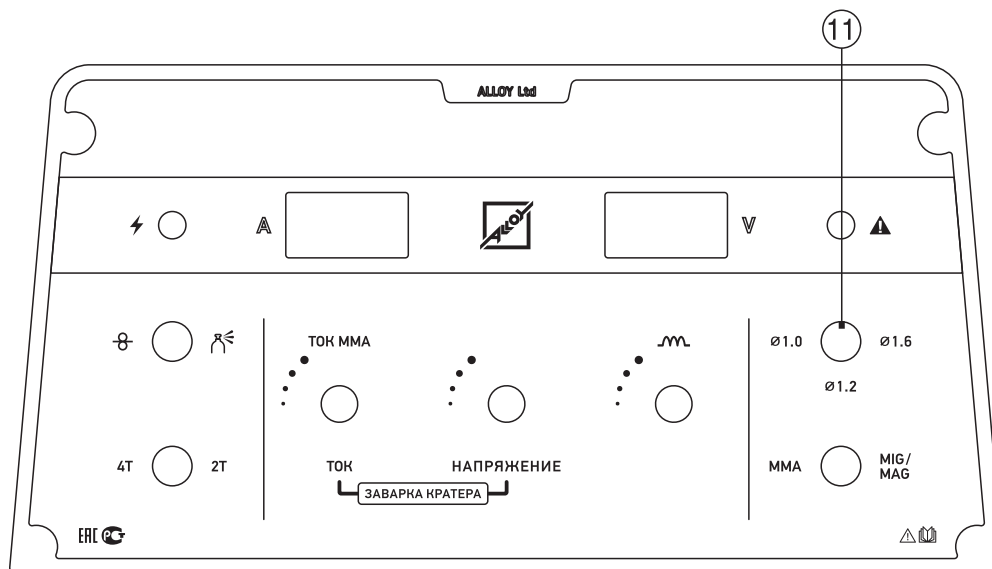
рис. 4.1


①		Цифровой индикатор значений сварочного напряжения
②		Регулятор сварочного напряжения заварки кратера
③		Индикатор включения питания
④		Индикатор включения системы защиты
⑤		Переключатель режима сварки MIG/MAG или MMA
⑥		Переключатель продувки вне цикла сварки
		Переключатель прогона сварочной проволоки цикла сварки, дублируется кнопкой на подающем механизме



- 7  Регулятор индуктивности сварочной цепи
- 8  Регулятор тока заварки кратера.
- 9  Цифровой индикатор значений сварочного тока
- 10  Переключатель режима работы горелки (2-х или 4-х тактный), опция - среднее положение выбор зажигания дуги касанием

Регулировка значений сварочного тока (а соответственно скорости подачи проволоки) и напряжения в случае MIG/MAG сварки осуществляется регуляторами, размещенными на лицевой панели подающего механизма. В процессе сварки реальные значения сварочного тока и напряжения отображаются на дисплеях панели управления источника питания.



- 11  Переключатель диаметров сварочной проволоки

5 Подготовка к работе

5.1 Требования техники безопасности

5.1.1 Перед подключением полуавтомата и его эксплуатацией необходимо внимательно ознакомиться с данным руководством и соответствующей документацией по технике безопасности.

5.1.2 К работе с аппаратом допускаются лица прошедшие соответствующее обучение, изучившие правила электробезопасности при проведении сварочных работ, имеющие квалификационную группу по технике безопасности не ниже II.

5.1.3 Работа на аппарате разрешается только при наличии надежного заземления, работа без заземления опасна для жизни.

5.1.4 Перед проведением работ необходимо предусмотреть наличие на рабочем месте и готовность к эксплуатации средств пожаротушения. Временные места для проведения сварочных работ должны быть очищены от горючих материалов и легко воспламеняющихся жидкостей.

5.1.5 Рабочее место сварщика должно хорошо проветриваться и искусственно вентилироваться. Сварочные работы необходимо осуществлять при обязательном применении средств индивидуальной защиты. (спецодежда, маска, рукавицы и т.п.).

5.1.6 При сварке на открытом воздухе необходимо принять меры по защите аппарата от прямого попадания капель дождя и др. (работать под навесом).

5.1.7 Запрещается сварка сосудов, находящихся под давлением.

5.1.8 Запрещается оставлять аппарат длительное время включенным.

5.2 Подключение аппарата к питающей сети

Перед началом эксплуатации необходимо провести внешний осмотр аппарата и убедиться в отсутствии механических повреждений.

Параметры сети питания	МС-350М1	МС-500М1	МС-630М1
Напряжение	3x380В	3x380В	3x380В
Сечение кабеля 1 фазы, не менее	4мм ²	6мм ²	6мм ²
Сечение заземляющего провода (желто-зеленый)	4мм ²	4мм ²	4мм ²
Сечение сварочного кабеля (до 10м), не менее	35мм ²	50мм ²	70мм ²

Подключение аппарата производится квалифицированными специалистами, в следующем порядке:

- заземлить аппарат изолированным проводом сечением не менее 4мм²
- проверить состояние электрических проводов и контактов;
- проверить соответствие напряжения сети напряжению, указанному на табличке аппарата;
- подключить аппарат к сети.

ВНИМАНИЕ! Подключение аппарата к сети производится по четырехпроводной (а - рис. 5.1) или пятипроводной (б - рис. 5.1) схеме кабелем сечением не менее 4мм².

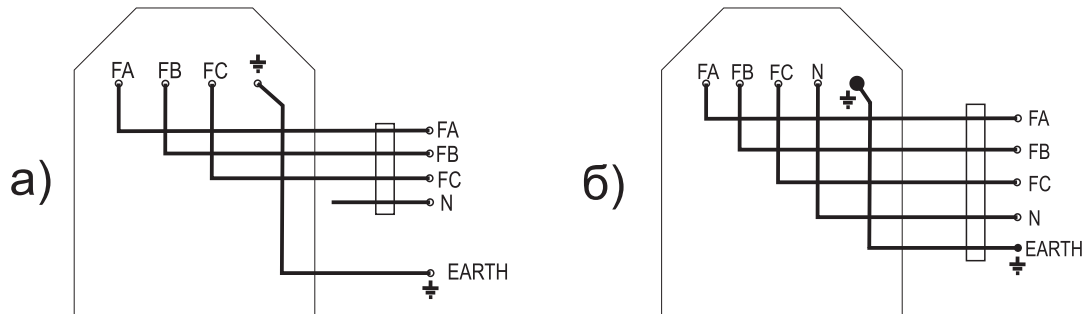


рис. 5.1

5.3. Охлаждение сварочного аппарата

При установке сварочного аппарата необходимо обеспечить достаточную циркуляцию воздуха для охлаждения аппарата. Включение некоторых элементов электроустановки происходит только при условии достаточной вентиляции аппарата.

Необходимо устанавливать сварочный аппарат в местах, где исключено попадание внутрь аппарата металлических частиц, пыли и других посторонних предметов.

5.4 Подключение сварочных кабелей и горелки

Сварочные аппараты оборудованы быстро соединяемыми разъемами для подключения кабеля заземления и горелки MIG/MAG. Во избежание дополнительной нагрузки на аппарат во время сварки необходимо обеспечить хороший контакт кабельных соединений.

Соберите сварочный (обратный) кабель.

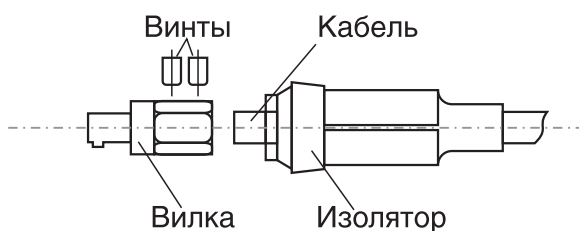


рис. 5.2 Сборка вилки кабеля.

- зачистить кабель
- вставить в вилку
- закрепить жилу кабеля в вилке винтами
- надеть изолятор.

Подключите к выходному разъему источника питания согласно схеме, соблюдая полярность.

Подключение механизма подачи сварочной проволоки согласно рис. 5.2.

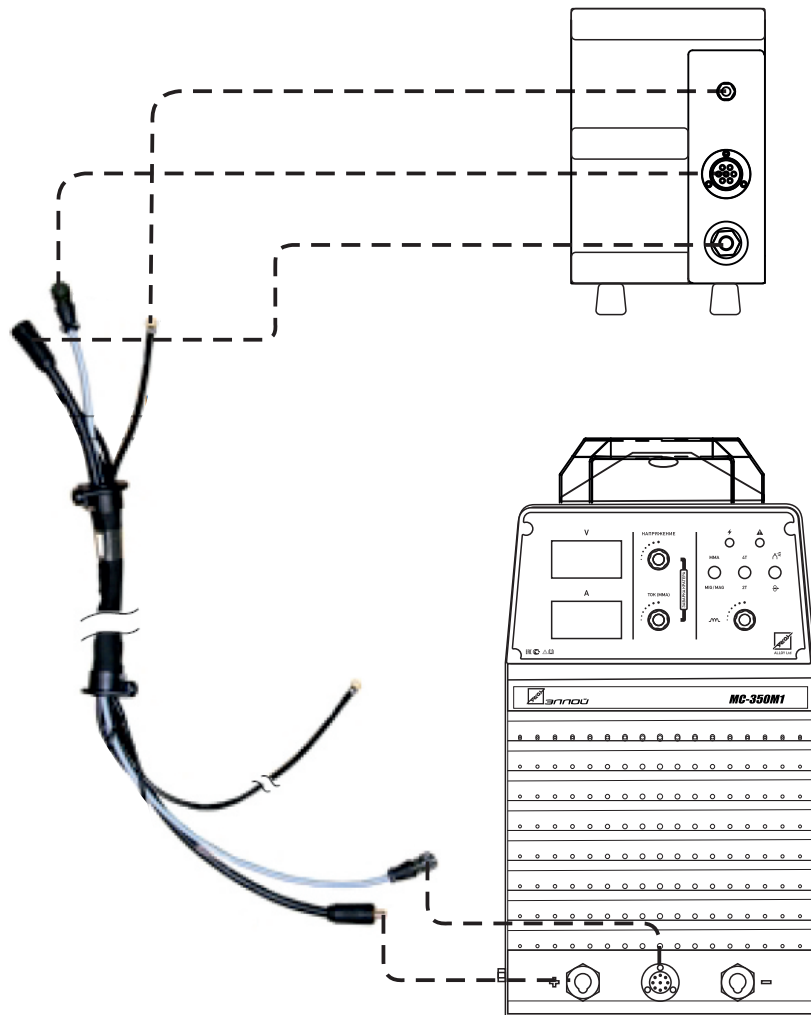


рис. 5.3 **Схема подключения механизма подачи сварочной проволоки**

Соедините газовый шланг шланг-пакета с газовым редуктором баллона.
 Для подключения углекислотного подогревателя используйте розетку 36В на задней панели источника.

Установите кассету с проволокой на вал подающего механизма.
ВНИМАНИЕ! При заправке намотанной на кассету сварочной проволоки следует крепко удерживать ее конец, чтобы предотвратить травмы от вырвавшейся пружинящей проволоки.
 Используйте только стандартную катушку, не имеющую внешних повреждений, с равномерно намотанной, без перехлестов, сварочной проволокой. Применяйте только очищенную проволоку, не имеющую резких изгибов и соответствующую ГОСТ 2246.



Проверьте соответствие маркировки ведущих роликов диаметру проволоки. Канавка ролика размещена со стороны соответствующей записи. При необходимости смените ролики, для чего отверните фиксирующие гайки и снимите ролики с оси привода, переверните или замените новыми. Установка роликов производится в обратной последовательности.

Подключите сварочную горелку к подающему механизму, для чего:

- установите соответствующий диаметру проволоки направляющий канал в шланг горелки (согласно инструкции на горелку);
- установите соответствующие диаметру проволоки токоподводящий наконечник и сопло (согласно инструкции на горелку);
- подсоедините сварочную горелку к «евроразъему» на передней панели подающего механизма.

Заправьте проволоку через подающий механизм в горелку, для чего:

- ослабьте прижимную гайку механизма и откиньте прижимной ролик;
- пропустите сварочную проволоку через направляющие каналы механизма;
- установите прижимной ролик в рабочее положение и зафиксируйте его прижимной гайкой;
- снимите сопло и токоподводящий наконечник и расправьте горелку, обеспечивая минимальный перегиб;
- нажмите кнопку протяжки сварочной проволоки на панели управления подающего механизма или источника;
- после выхода проволоки из гусака горелки установите токоподводящий наконечник и сопло.

Аппарат готов к работе.

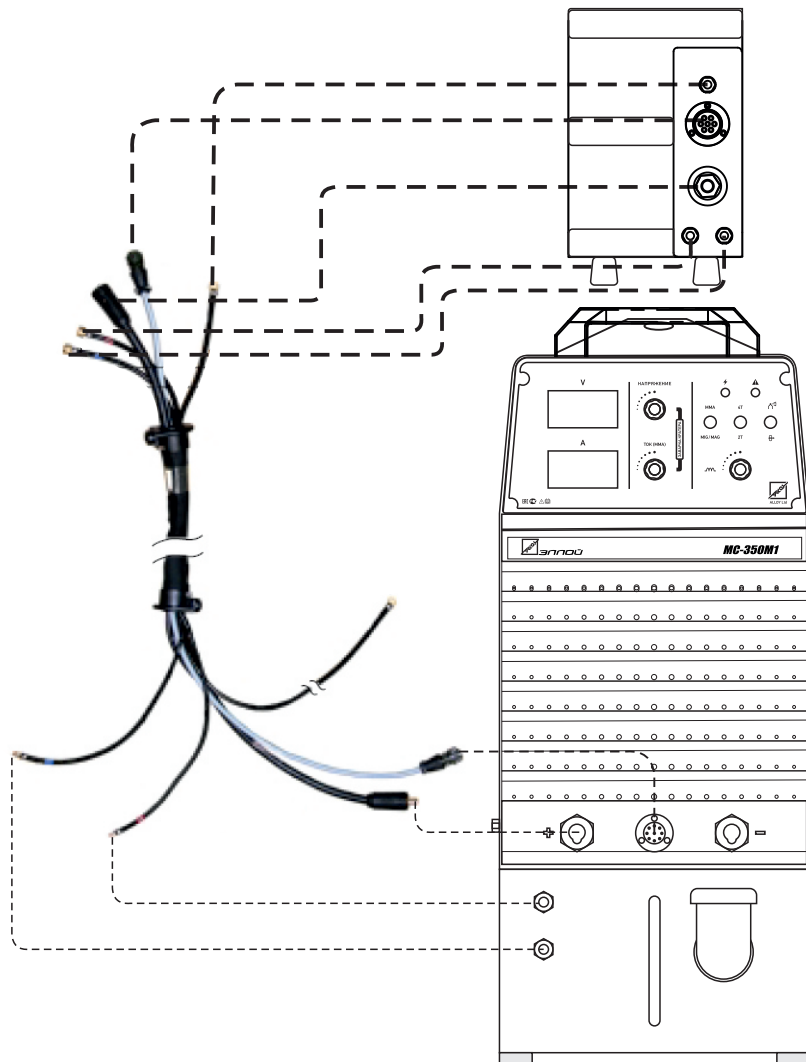


рис. 5.3 Схема подключения аппарата с БВО

Для подключения блока водяного охлаждения требуется:

- 1) соединить шланги подачи воды шланг-пакета с разъемами на БВО.
- 2) соединить силовой кабель и кабель управления - кабель - пакета (соединительного кабеля) с разъемами на передней панели аппарата.
- 3) соединить шланги подачи воды (красный и синий) из кабель-пакета (соединительного кабеля) с соответствующими штуцерами на задней панели подающего механизма.
- 4) соединить сварочную горелку к «евроразъему» на передней панели подающего механизма.
- 5) соединить шланги подачи воды (красный и синий) горелки с соответствующими штуцерами на передней панели подающего механизма.
- 6) залить охлаждающую жидкость «Термаль-20/30», включить БВО и прокачать жидкость до полного выхода воздуха из магистрали охлаждения.

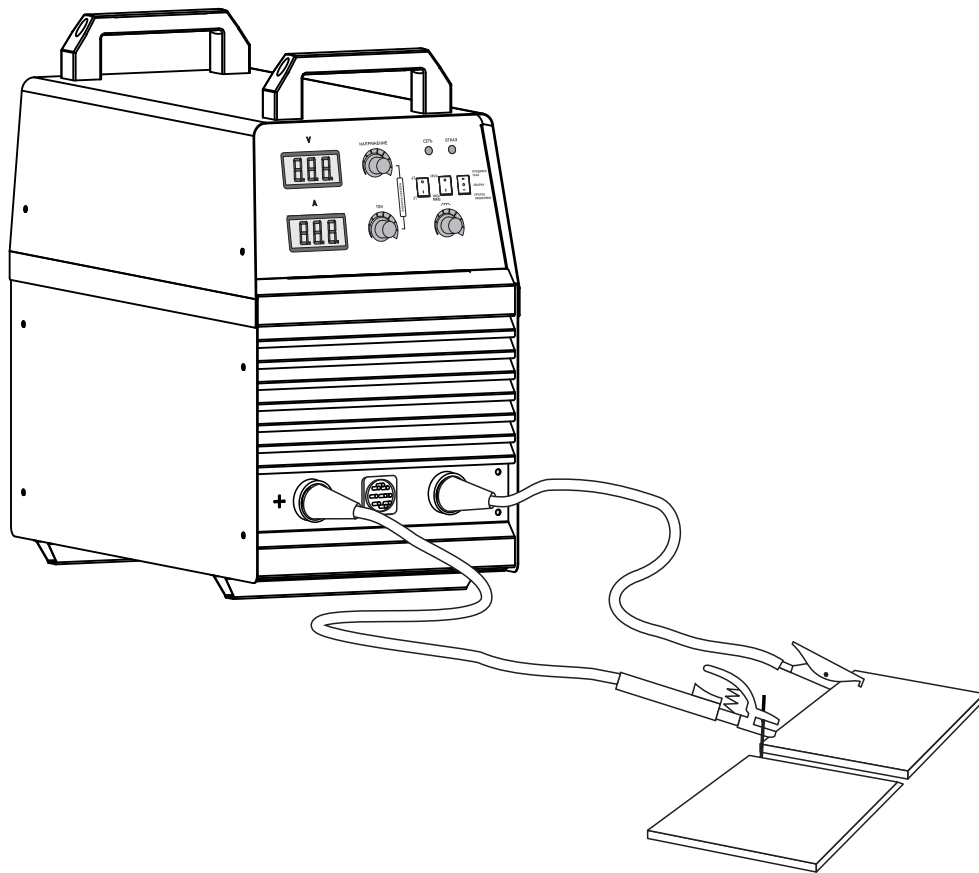


Схема подключения электрододержателя **рис. 5.4**

6 Порядок работы

6.1. Включение

Проверьте надежность соединения сварочной горелки с евроразъемом подающего механизма, шланг-пакета (соединительного кабеля) с разъемом подающего механизма и источника питания, газового шланга с штуцером механизма подачи и баллонного редуктора. При необходимости подтяните.

Включите аппарат с помощью сетевого выключателя, затем загораются индикаторы, показывающие установленные значения основных параметров режима сварки, которые были на момент выключения аппарата (рис. 6.1)

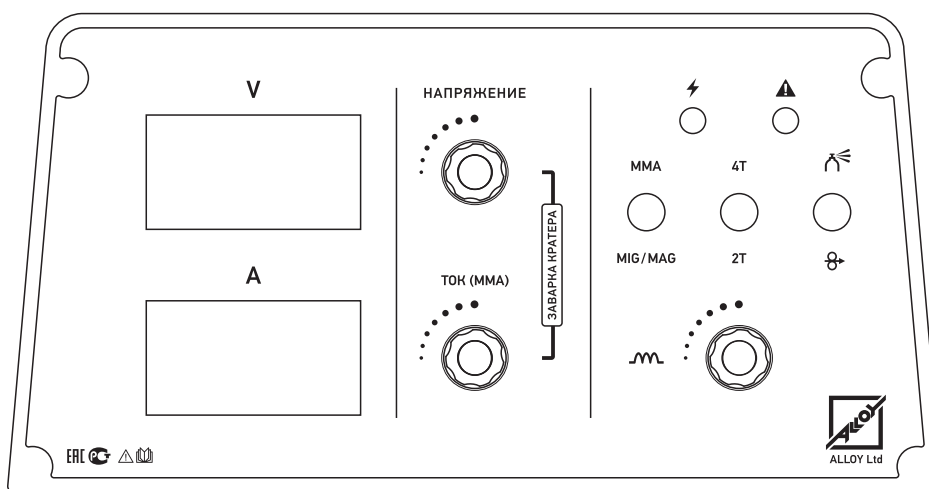


рис. 6.1

6.2. Работа в режиме MIG/MAG

Убедитесь, что витой направляющий канал, подающие ролики и токопроводящий наконечник соответствуют диаметру проволоки.

Установите необходимую силу поджатия сварочной проволоки в подающем механизме для предотвращения проскальзывания проволоки.

Подключите подачу защитного газа.

Проверьте работу клапана и герметичность соединения. Проверка производится путем нажатия на кнопку п.б «Продувка газа» на передней панели аппарата или механизма подачи проволоки (рис. 6.2).

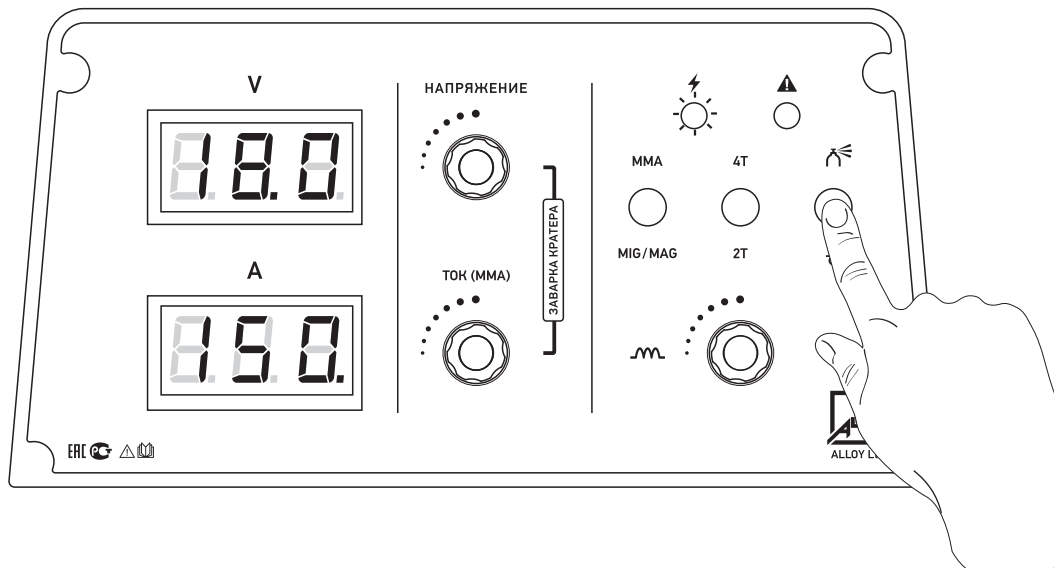


рис. 6.2

Установите необходимый расход газа по расходомеру. Регулировка газа производится вращением регулировочного винта газового редуктора. Следует иметь в виду, что при сварке вне закрытых помещений и на сквозняке возможно нарушение газовой защиты зоны сварки сдуванием газа.

6.2. Выбор параметров режима сварки

Переключателем п.10 выбрать режим работы горелки.
В нижнем положении - 2-х тактный, в верхнем - 4-х тактный,
в среднем положении опционно - зажигание дуги касанием.

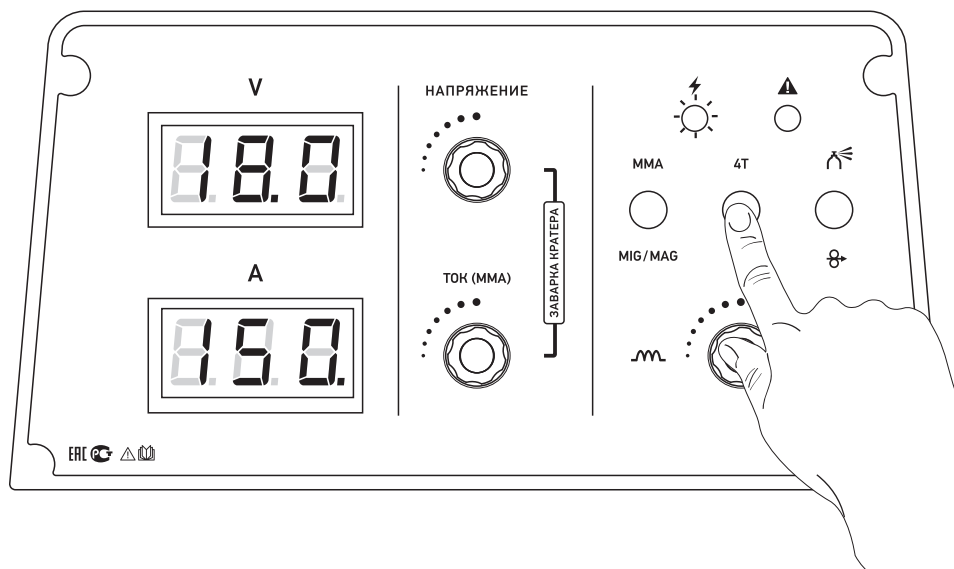
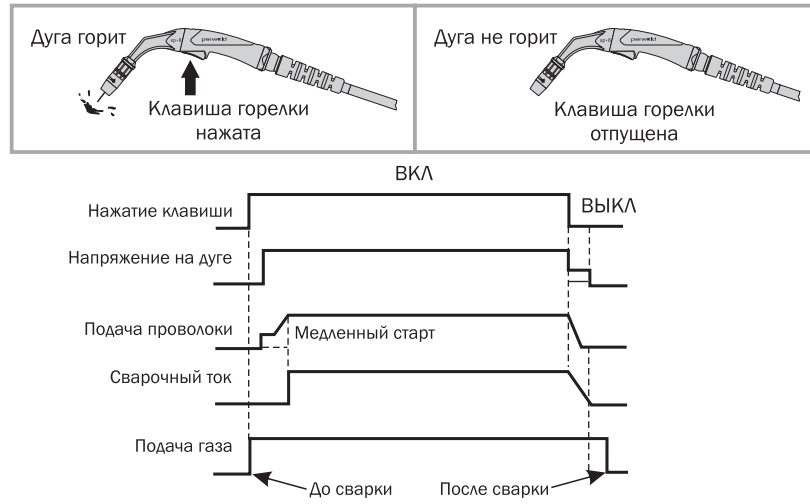
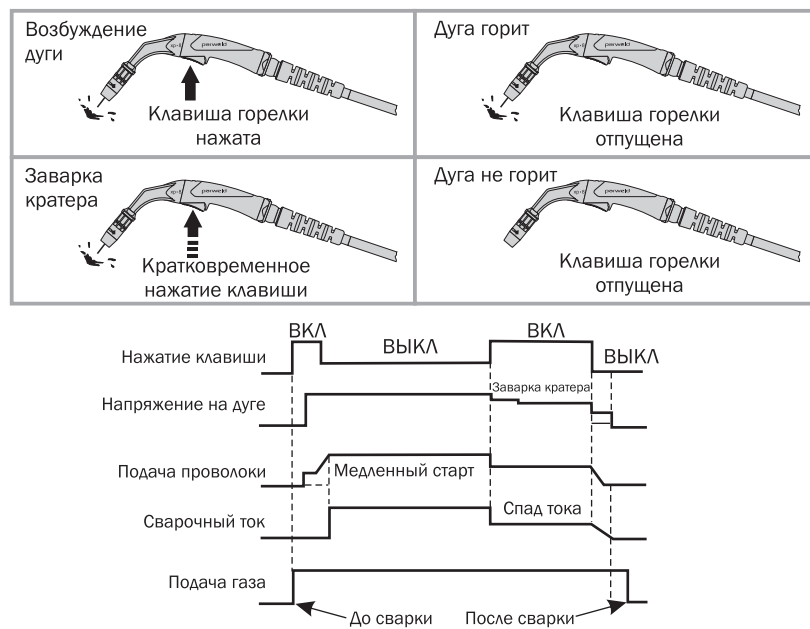


рис 6.3

2-тактный режим



4-тактный режим



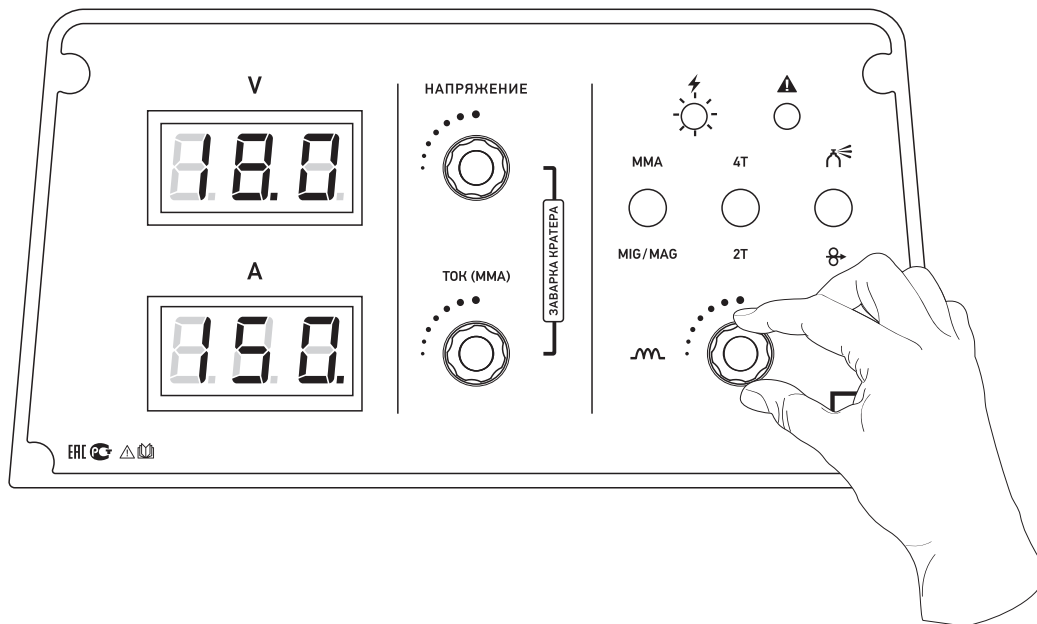


рис. 6.4

Внимание: Регулировка параметров заварки кратера возможна только при 4-х тактном режиме работы горелки.

Регулятором п.2 выбрать необходимое значение напряжения заварки кратера (рис. 6.5), что отображается на цифровом индикаторе п.1.

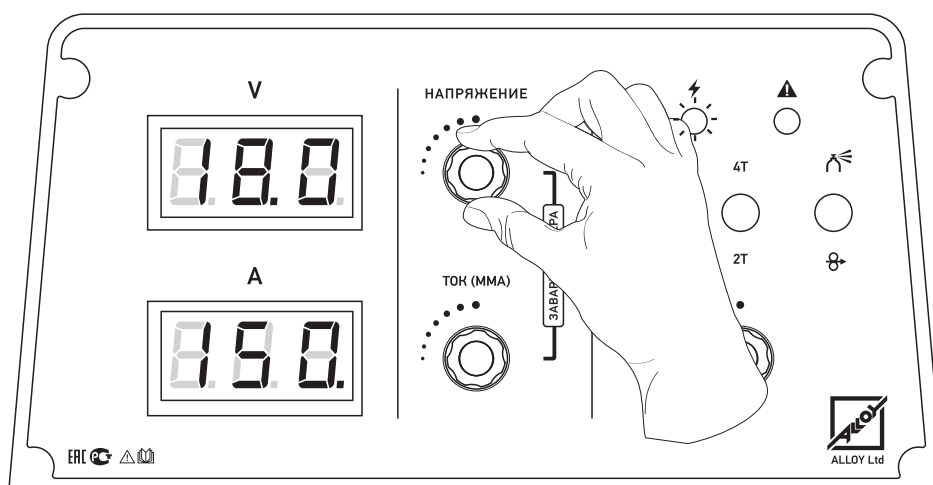


рис. 6.5

Выбрать необходимое значение тока заварки кратера (рис. 6.6), что отображается на цифровом индикаторе п.9.

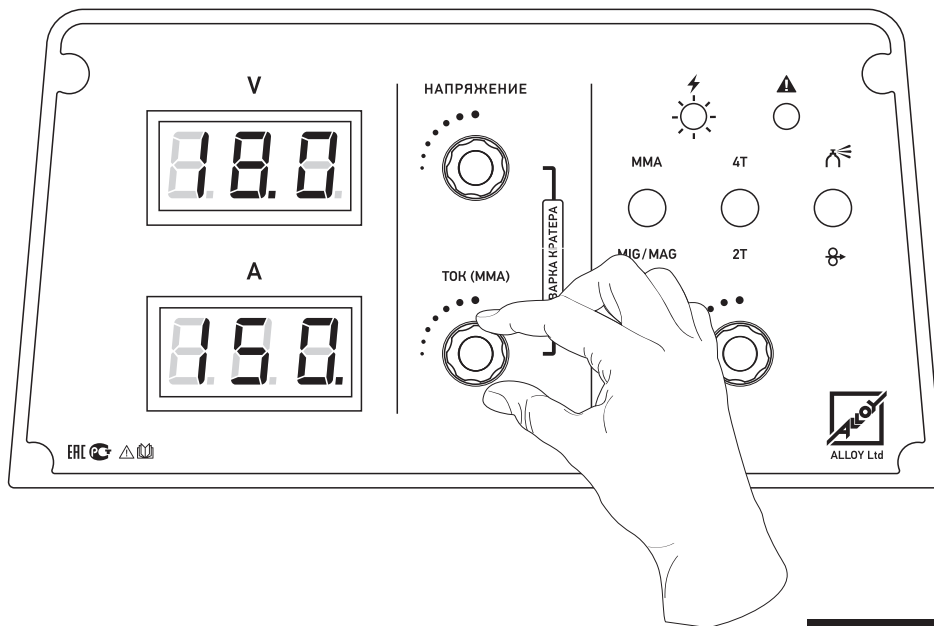


рис. 6.6

Основные параметры режима сварки (сварочный ток и напряжение регулируются с панели механизма подачи сварочной проволоки (рис. 6.7) и отображаются на дисплеях аппарата.

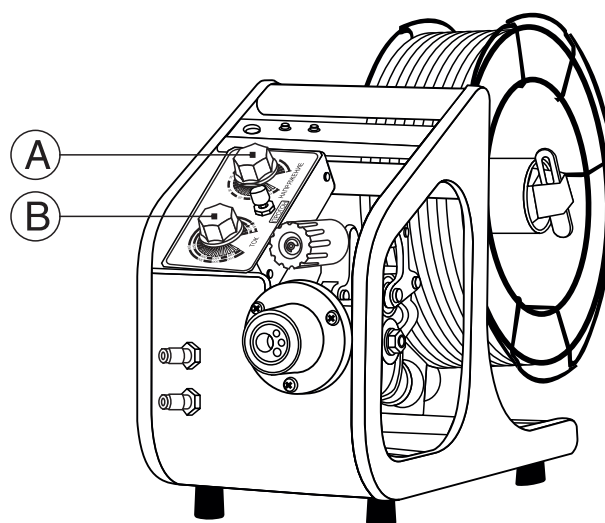


рис. 6.7

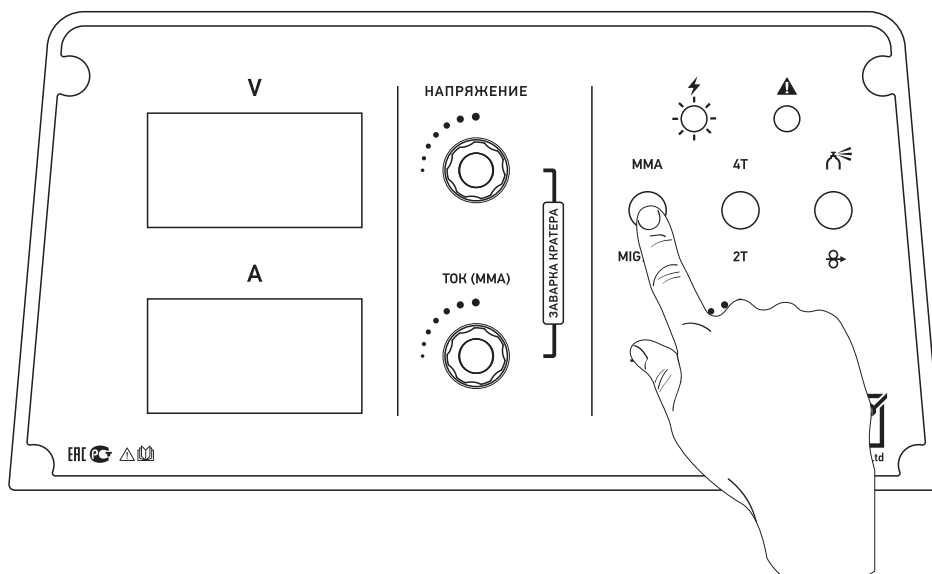
Регулятор А, управляет сварочным током, регулятор В - напряжением.
Регулирование значения параметров сварки и показаний индикаторов приведены ниже.



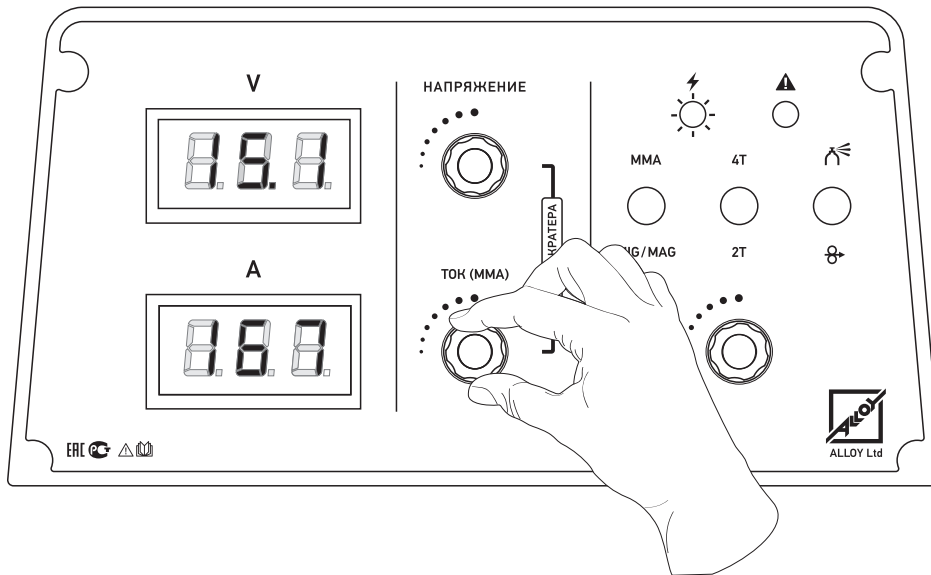
ТОК, А	Показания индикатора тока			Напряжение, В	Индуктивность диапазон 0-9
	Ø 1,0	Ø 1,2	Ø 1,6		
60	10 ~ 12			17 ~ 18	3 ~ 5
80	13 ~ 15	8 ~ 10		18 ~ 19	3 ~ 5
100	19 ~ 22	12 ~ 14	6 ~ 8	18 ~ 20	3 ~ 5
130	28 ~ 32	17 ~ 19	8 ~ 10	20 ~ 21	3 ~ 5
150	40 ~ 43	21 ~ 23	10 ~ 12	21 ~ 22	3 ~ 5
180	50 ~ 54	30 ~ 33	13 ~ 15	22 ~ 23	3 ~ 5
200	60 ~ 62	37 ~ 39	16 ~ 18	23 ~ 24	4 ~ 7
230	80 ~ 85	42 ~ 45	21 ~ 23	23 ~ 26	5 ~ 8
260	100	59 ~ 62	24 ~ 26	24 ~ 27	5 ~ 8
300		80 ~ 85	30 ~ 34	26 ~ 30	5 ~ 8
330		100	36 ~ 38	27 ~ 33	5 ~ 9
350			40 ~ 45	28 ~ 30	5 ~ 9
400			50 ~ 55	30 ~ 35	5 ~ 9
450			60 ~ 65	33 ~ 38	5 ~ 9
500			80 ~ 85	35 ~ 40	5 ~ 9
600			100	38 ~ 42	5 ~ 9

6.3. Работа в режиме MMA

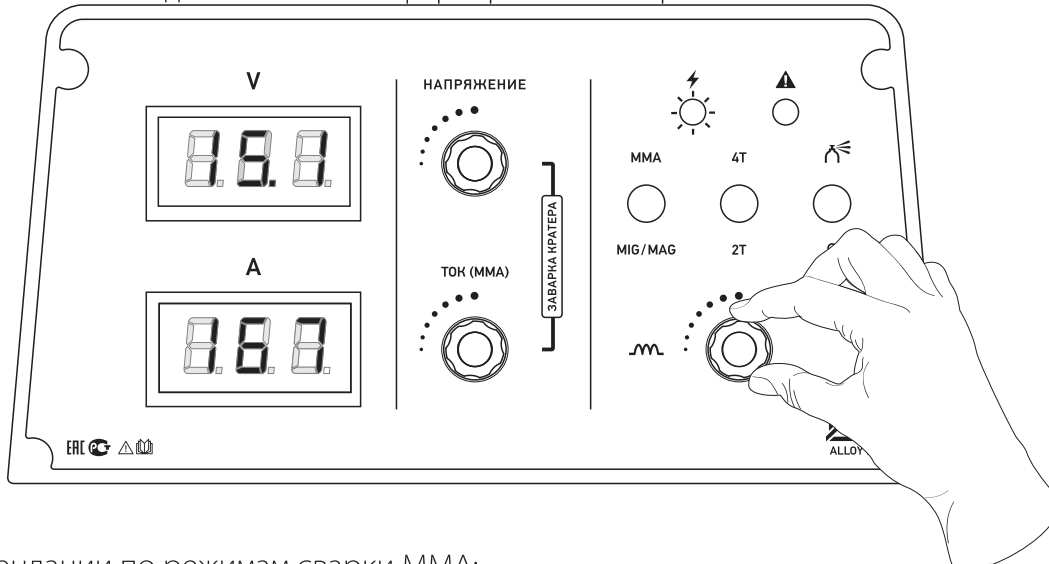
Для переключения аппарата в режим MMA (ручная дуговая сварка покрытыми электродами), отключить кабель управления к подающему механизму и нажать на переключатель п.10 рис.4.1.



Установить необходимое значение сварочного тока, что отображается на цифровом индикаторе п.9.



Установить необходимое значение форсирования сварочного тока.



Рекомендации по режимам сварки MMA:

Толщина заготовки (мм)	<1	2	3	4-5	6-12	>12
Диаметр сварочного электрода (мм)	1,5	2	3,2	3,2-4	4-5	5-6
Сварочный ток (А)	20-40	40-70	90-110	100-140	150-250	250-400

Произведите сварку, реальное значение сварочного тока отображается на дисплее.



6.4. Возможные неисправности

Во всех случаях срабатывания системы защиты питание аппарата должно быть отключено, корпус открыт с целью проверки состояния источника и устранения причины неисправности.

Описание отказа	Возможные причины	Способ устранения
При включении электропитания не светятся индикаторы на панели управления.	Отсутствие напряжения в сети, или отсутствие одной из фаз. Неисправен сетевой кабель. Перегорел предохранитель.	Проверить наличие всех фаз электропитания. Проверить и в случае необходимости заменить сетевой кабель. Проверить состояние автоматического выключателя на задней панели ИП.
Не прослушивается шум вентилятора в процессе сварки или он носит нерегулярный характер.	Неисправен вентилятор.	Сварка при неисправном вентиляторе не допускается. Проверить его состояние.
Не работает механизм подачи.	Превышение тока в цепи питания.	Проверить состояние механизма подачи
Не срабатывает электропневмоклапан.	Электропневмоклапан засорен или неисправен.	Продуть электропневмоклапан Заменить электропневмоклапан
Отсутствие плавности подачи присадочной проволоки.	Не отрегулирован прижим, Загрязнен направляющий канал. Чрезмерный износ ролика. Нахлест витков проволоки в кассете.	Отрегулировать прижим. Прочистить канал. Заменить ролик. Заменить кассету.
Отсутствие прохождения цикла сварки.	Неисправность кнопки на горелке.	Заменить кнопку. Заменить горелку.

7 Техническое обслуживание

Техническое обслуживание МС-350М1, МС-500М1, МС-630М1 выполняется персоналом, знающим устройство аппарата, правила его эксплуатации и технику безопасности.

Все работы по обслуживанию аппарата следует проводить только на отключенном аппарате с отметкой в паспорте.

Следите за рациональным размещением полуавтомата на рабочем месте. Не допускайте попадания расплавленного металла на аппарат, соединительные провода и шланги, а также их попадания на разогретые свариваемые детали.

Не допускайте попадания металлической пыли и мелких предметов в вентиляционные отверстия источника питания.

Во время работы обращайтесь внимание на работу вентилятора и соответствие условий эксплуатации требованиям данного документа. Избегайте пребывания аппарата на солнце и под дождем.

Периодически очищайте аппарат от пыли и грязи, для чего снимите наружный кожух и продуйте его струей сжатого воздуха давлением не более 2кгс/см², а в доступных местах протрите мягкой тканью. Не допускается использовать растворители и другие активные жидкости.

Проводите контрольный осмотр до и после использования аппарата, для чего проверьте надежность крепления резьбовых соединений и разъемов, отсутствие повреждения отдельных узлов, горелки, силовых и сварочных кабелей, состояние заземления.

Периодичность проведения работ по техническому обслуживанию аппарата приведены ниже.

Виды работ	Периодичность	Дата	Подпись
Проверка контактных соединений проводов и подтяжка, при необходимости	Ежедневно		
Проверка состояния изоляции проводов и восстановление изоляции, при необходимости	Ежедневно		
Проверка состояния электрода, сопла сварочной горелки, снятие брызг металла и замена запасными при необходимости	Ежедневно		
Чистка сопла и проверка изолятора горелки, и замена при необходимости	Раз в неделю		
Очистка аппарата от пыли и грязи	Раз в неделю		
Смазка трущихся узлов полуавтомата	2 раза в год		



8 Текущий ремонт

Ремонт аппарата должен проводиться в стационарных условиях, предназначенных для ремонта электронного оборудования.

Ремонтные работы могут выполняться, только обученными в сервисных центрах ООО «Эллой» специалистами.

При несоблюдении этих условий гарантия предприятия-изготовителя аннулируется.

Вид ремонтных работ	Необходимые условия для выполнения работ
Восстановление целостности поврежденных при эксплуатации силовых кабелей	Наличие необходимых материалов для ремонта
Восстановление целостности поврежденных при эксплуатации соединительных кабелей	Наличие схем электрических принципиальных соединительных кабелей. Наличие необходимых материалов для ремонта.
Модульный ремонт составных частей комплекта поставки	Наличие схем электрических принципиальных на составные части комплекта поставки, полученных у изготовителя. Наличие модулей для ремонта, приобретенных у изготовителя. Наличие необходимого для тестирования ремонтируемых составных частей после ремонта стендового оборудования .

9 Хранение, транспортирование, консервация, упаковка

Аппарат в упаковке изготовителя следует хранить (транспортировать) в закрытых помещениях с естественной вентиляцией при температуре $-40^{\circ}\text{C} + 55^{\circ}\text{C}$ и относительной влажности воздуха 80% при 20°C .

Наличие в воздухе паров кислот, щелочей и других агрессивных примесей и токопроводящей пыли не допускается.

После хранения при низкой температуре аппарат должен быть выдержан перед эксплуатацией при температуре выше 5°C не менее 6 часов в упаковке и не менее 2 часов без упаковки.

Во время транспортирования и погрузочно-разгрузочных работ упаковка с аппаратом не должна подвергаться резким ударам и воздействию атмосферных осадков.

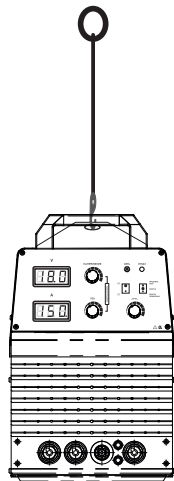
Размещение и крепление транспортной тары с упакованным агрегатом в транспортных средствах должны обеспечивать устойчивое положение и отсутствию возможности ее перемещения во время транспортирования.

При консервации аппарат должен храниться в герметичном чехле из полиэтилена. При рас консервации следует провести контрольный осмотр.

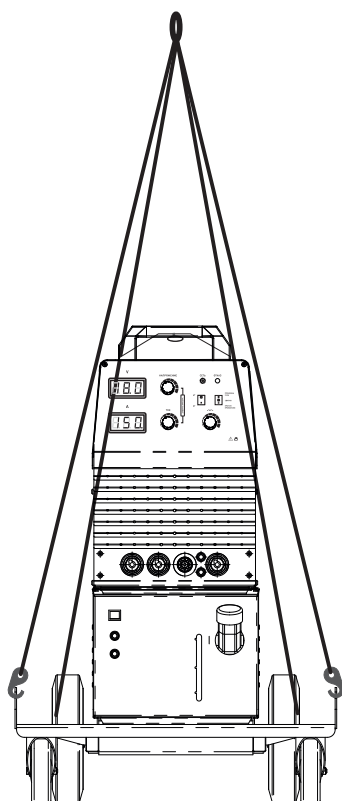
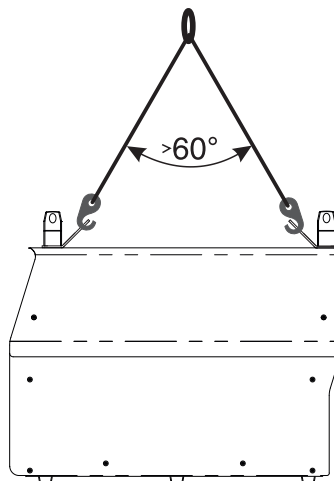
Аппарат для транспортировки должен быть упакован в транспортную тару. Эксплуатационные документы, входящие в комплект поставки устройств, должны быть подшиты в папки и упакованы в полиэтиленовый пакет. На транспортную тару должна быть нанесена маркировка, содержащая манипуляционные знаки «Хрупкое - осторожно», «Беречь от сырости», «Верх».

Схема строповки указана на рис.9.1. Закрепление строп за ручки аппарата категорически запрещается.

При утилизации вредного влияния на окружающую среду не оказывается.



а) без тележки



б) с тележкой

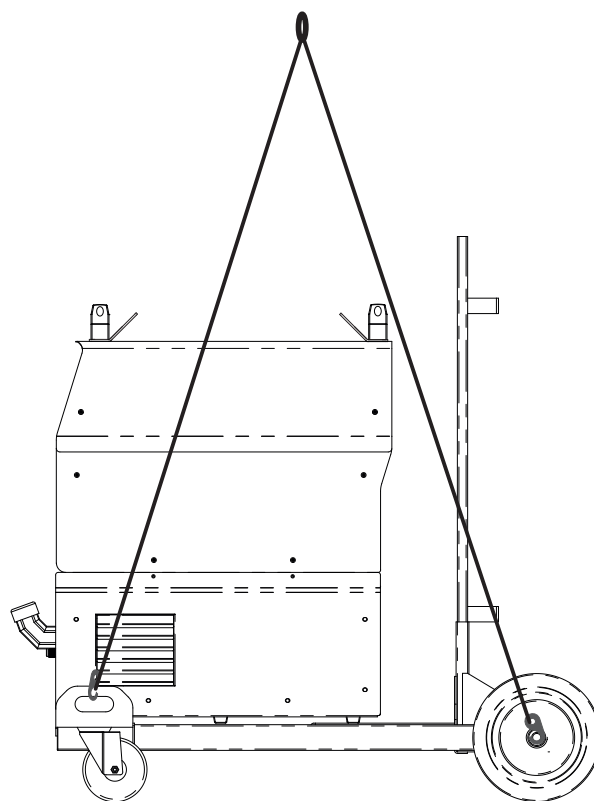


рис. 9.1



10. Перечень запасных частей

10.1 МС-350М1

1	МС.01.0104	Устройство управления
2	МС.01.0105	Драйвер
3	МС.04.0005	Трансформатор
4	МС.04.0006	Трансформатор
5	МС.06.0033	Кабель соединит. с фильтром
6	МС.02.0007	Предохранитель
7	МС.02.0008	Держатель предохранителя
8	МС.02.0009	Конденсатор
9	МС.04.0007	Трансформатор силовой
10	МС.02.0010	Конденсатор входной
11	МС.01.0106	Плата датчика тока
12	МС.04.0010	Дроссель токоограничивающий
13	МС.08.0002	Сальник
14	МС.08.0003	Сальник
15	МС.06.0038	Кабель шунта с фильтром
16	МС.02.0011	Розетка панельная черная
17	МС.02.0054	Розетка панельная красная
18	МС.02.0012	Разъем управления
19	МС.02.0013	Кнопка переключ-ния режимов 2-х поз.
20	МС.02.0014	Кнопка переключ-ния режимов 3-х поз.
21	МС.02.0015	Светодиод желтый
22	МС.02.0016	Светодиод красный
23	МС.08.0004	Ручка резистора
24	МС.02.0017	Индикатор
25	МС.02.0018	Резистор
26	МС.02.0019	Резистор
27	МС.02.0020	Выключатель автоматический
28	МС.02.0021	Вентилятор
29	МС.09.0008	Решетка вентилятора
30	МС.02.0022	Розетка 3-х контактная
31	МС.08.0005	Сальник
32	МС.06.0024	Кабель сетевой
33	МС.08.0006	Заглушка

34	МС.04.0009	Дроссель выходной
35	МС.02.0023	Конденсатор
36	МС.04.0008	Дроссель резонансный
37	МС.02.0024	Конденсатор
38	МС.02.0025	Конденсатор
39	МС.02.0026	Шунт
40	МС.01.0107	Плата фильтров
41	МС.02.0027	Модуль IGBT
42	МС.02.0028	Модуль диодов
43	МС.02.0029	Мост диодный
44	МС.04.0011	Дроссель входной
45	МС.02.0030	Термодатчик
46	МС.02.0031	Конденсатор
47	МС.02.0032	Варистор
48	МС.01.0108	Плата снабберов выпр-теля
49	МС.01.0109	Плата снабберов IGBT



10.2 МС-500М1

1	МС.01.0042	Устройство управления
2	МС.01.0105	Драйвер
3	МС.04.0005	Трансформатор
4	МС.04.0006	Трансформатор
5	МС.06.0033	Кабель соединит. с фильтром
6	МС.02.0007	Предохранитель
7	МС.02.0008	Держатель предохранителя
8	МС.02.0009	Конденсатор
9	МС.04.0013	Трансформатор силовой
10	МС.02.0010	Конденсатор входной
11	МС.01.0106	Плата датчика тока
12	МС.04.0010	Дроссель токоограничивающий
13	МС.08.0002	Сальник
14	МС.08.0003	Сальник
15	МС.04.0008	Дроссель резонансный
16	МС.06.0038	Кабель шунта с фильтром
17	МС.02.0011	Розетка панельная черная
18	МС.02.0054	Розетка панельная красная
19	МС.02.0012	Разъем управления
20	МС.02.0013	Кнопка переключ-ния режимов 2-х поз.
21	МС.02.0014	Кнопка переключ-ния режимов 3-х поз.
22	МС.02.0015	Светодиод желтый
23	МС.02.0016	Светодиод красный
24	МС.08.0004	Ручка резистора
25	МС.02.0017	Индикатор
26	МС.02.0018	Резистор
27	МС.02.0019	Резистор
28	МС.02.0020	Выключатель автоматический
29	МС.02.0038	Вентилятор
30	МС.09.0008	Решетка вентилятора
31	МС.02.0022	Розетка 3-х контактная
32	МС.06.0024	Кабель сетевой
33	МС.02.0047	Колодка клеммная 3-х фазная
34	МС.08.0021	Крышка колодки клеммной
35	МС.04.0014	Дроссель выходной
36	МС.02.0023	Конденсатор
37	МС.02.0025	Конденсатор
38	МС.02.0064	Шунт
39	МС.01.0107	Плата фильтров

40	МС.02.0044	Модуль IGBT
41	МС.02.0028	Модуль диодов
42	МС.02.0067	Мост диодный
43	МС.04.0011	Дроссель входной
44	МС.02.0030	Термодатчик
45	МС.02.0031	Конденсатор
46	МС.02.0032	Варистор
47	МС.01.0108	Плата снабберов выпр-теля
48	МС.01.0109	Плата снабберов IGBT



10.3 МС-630М1

1	МС.01.0042	Устройство управления
2	МС.01.0105	Драйвер
3	МС.04.0005	Трансформатор
4	МС.04.0006	Трансформатор
5	МС.06.0033	Кабель соединит. с фильтром
6	МС.02.0007	Предохранитель
7	МС.02.0008	Держатель предохранителя
8	МС.02.0009	Конденсатор
9	МС.04.0048	Трансформатор силовой 630А
10	МС.02.0010	Конденсатор входной
11	МС.01.0106	Плата датчика тока 630А
12	МС.04.0031	Дроссель токоограничивающий МС-630/1251
13	МС.08.0002	Сальник
14	МС.08.0003	Сальник
15	МС.04.0008	Дроссель резонансный
16	МС.06.0038	Кабель шунта с фильтром
17	МС.02.0011	Розетка панельная черная
18	МС.02.0054	Розетка панельная красная
19	МС.02.0012	Разъем управления
20	МС.02.0013	Кнопка переключ-ния режимов 2-х поз.
21	МС.02.0014	Кнопка переключ-ния режимов 3-х поз.
22	МС.02.0015	Светодиод желтый
23	МС.02.0016	Светодиод красный
24	МС.08.0004	Ручка резистора
25	МС.02.0017	Индикатор
26	МС.02.0018	Резистор
27	МС.02.0019	Резистор
28	МС.02.0084	Выключатель автоматический
29	МС.02.0038	Вентилятор
30	МС.09.0008	Решетка вентилятора
31	МС.02.0022	Розетка 3-х контактная
32	МС.06.0024	Кабель сетевой
33	МС.02.0047	Колодка клеммная 3-х фазная
34	МС.08.0021	Крышка колодки клеммной
35	МС.04.0027	Дроссель выходной 630А
36	МС.02.0023	Конденсатор
37	МС.02.0025	Конденсатор
38	МС.02.0140	Шунт 600А
39	МС.01.0107	Плата фильтров

40	МС.02.0091	Модуль IGBT SKM150
41	МС.02.0028	Модуль диодов
42	МС.02.0067	Мост диодный
43	МС.04.0011	Дроссель входной
44	МС.02.0030	Термодатчик
45	МС.02.0031	Конденсатор
46	МС.02.0032	Варистор
47	МС.01.0108	Плата снабберов выпр-теля
48	МС.01.0109	Плата снабберов IGBT



603068, Россия, г. Нижний Новгород,
ул. Новые Пески, 1А alloynn@alloynn.com

MC-350M1

№: 028 0019 05 162



ГОСТ Р МЭК 60974-1

	= - - =	60A/17B-350A/31,5B		
		X	60%	100%
		I_2	350A	275A
	= - - =	$U_0 \geq 75B$	U_2	31,5B 27,8B
			= - - =	60A/22,4B-350A/34B
X	60%			100%
I_2	350A			275A
	= - - =	$U_0 \geq 75B$	U_2	34B 31B
			3-50 Гц	$U_1=380B$
IP23				

Сделано в РОССИИ



603068, Россия, г. Нижний Новгород,
ул. Новые Пески, 1А alloynn@alloynn.com

MC-500M1

№: 017 04 19 05 162



ГОСТ Р МЭК 60974-1

	= - - =	60A/17B-500A/39B		
		X	60%	100%
		I_2	500A	390A
	= - - =	$U_0 \geq 90B$	U_2	39B 33,5B
			= - - =	60A/22,4B-500A/40B
X	60%			100%
I_2	500A			390A
	= - - =	$U_0 \geq 90B$	U_2	40B 35,6B
			3-50 Гц	$U_1=380B$
IP23				

Сделано в РОССИИ



603068, Россия, г. Нижний Новгород,
ул. Новые Пески, 1А alloynn@alloynn.com

MC-630M1

№: 032 00 19 05 162



ГОСТ Р МЭК 60974-1

	= - - =	60A/17B-630A/44B		
		X	60%	100%
		I_2	630A	490A
	= - - =	$U_0 \geq 90B$	U_2	44B 38,5B
			= - - =	60A/22,4B-630A/44B
X	60%			100%
I_2	630A			490A
	= - - =	$U_0 \geq 90B$	U_2	44B 39,6B
			3-50 Гц	$U_1=380B$
IP23				

Сделано в РОССИИ



Сделано в России

ООО «ЭЛЛОЙ»

603068, г. Нижний Новгород, ул. Новые Пески, 1А
alloynn@alloynn.com, www.alloynn.com

Получить подробную информацию
о работе сервисного центра можно по:
тел. +7 (831) 223-15-11, факсу +7 (831) 223-25-99